

Documents

réponses

À rendre avec la copie

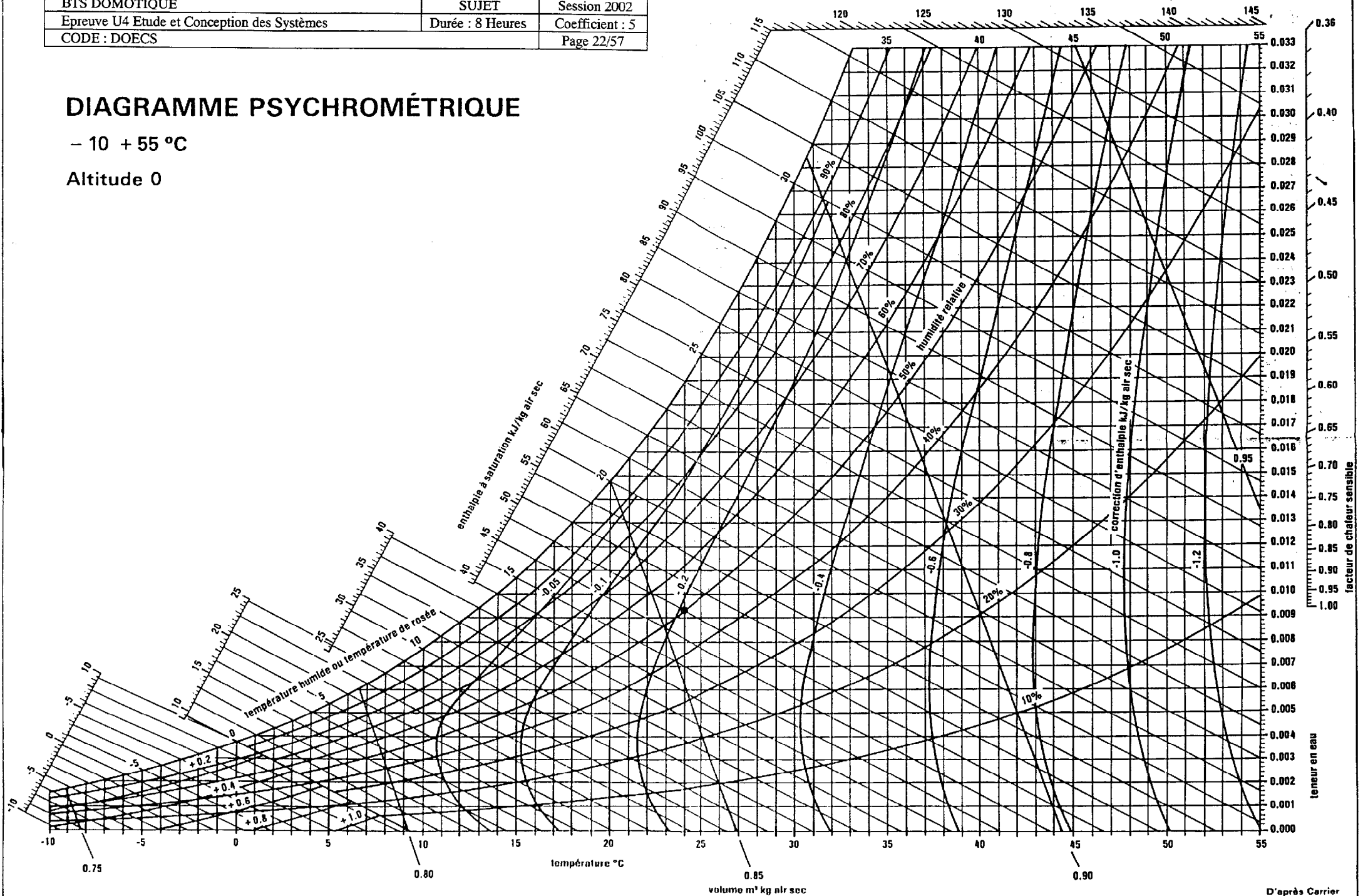
BTS DOMOTIQUE	SUJET	Session 2002
Epreuve U4 Etude et Conception des Systèmes	Durée : 8 Heures	Coefficient : 5
CODE : DOECS		Page 21/57

BTS DOMOTIQUE	SUJET	Session 2002
Epreuve U4 Etude et Conception des Systèmes	Durée : 8 Heures	Coefficient : 5
CODE : DOECS		Page 22/57

DIAGRAMME PSYCHROMÉTRIQUE

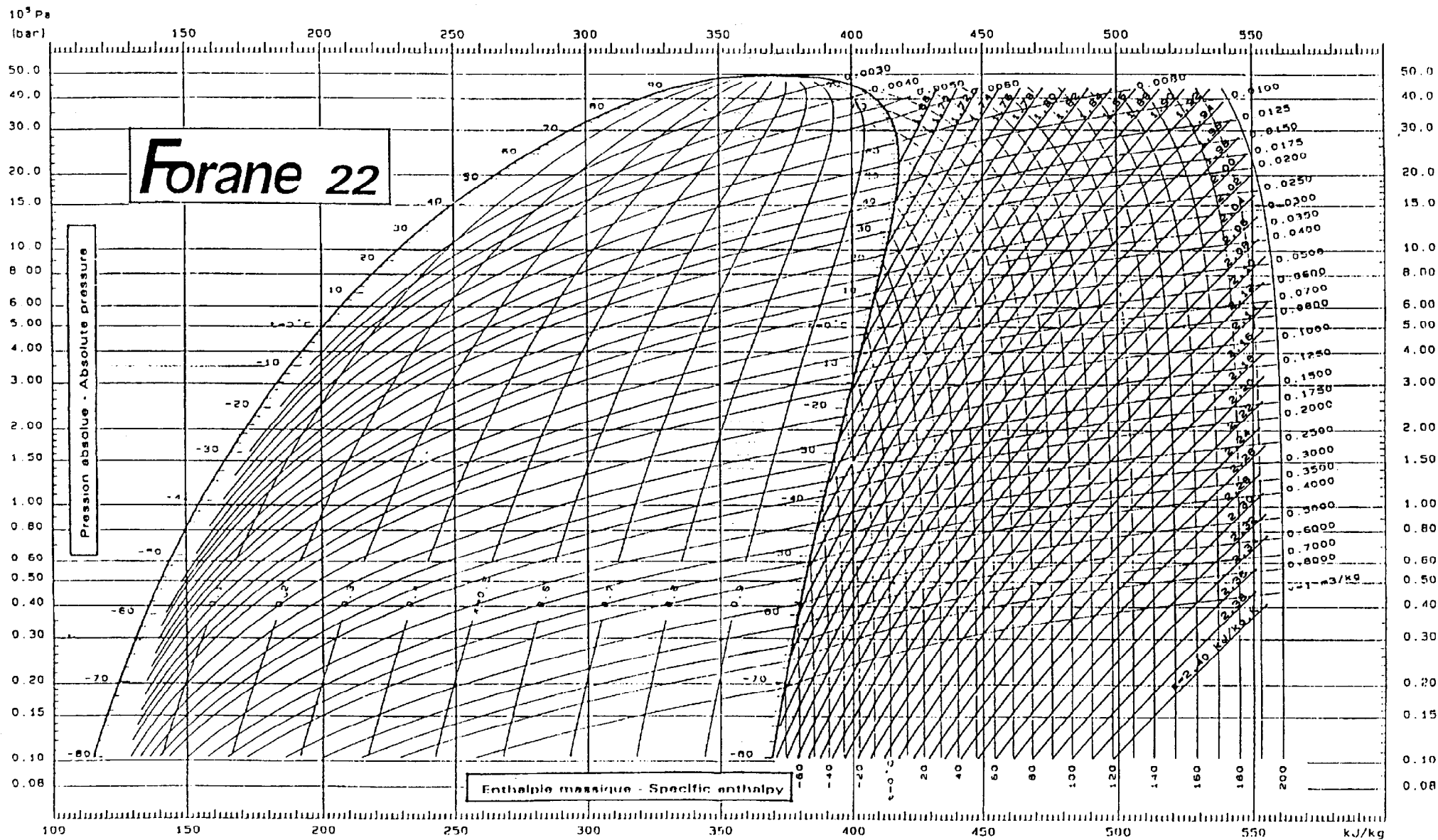
- 10 + 55 °C

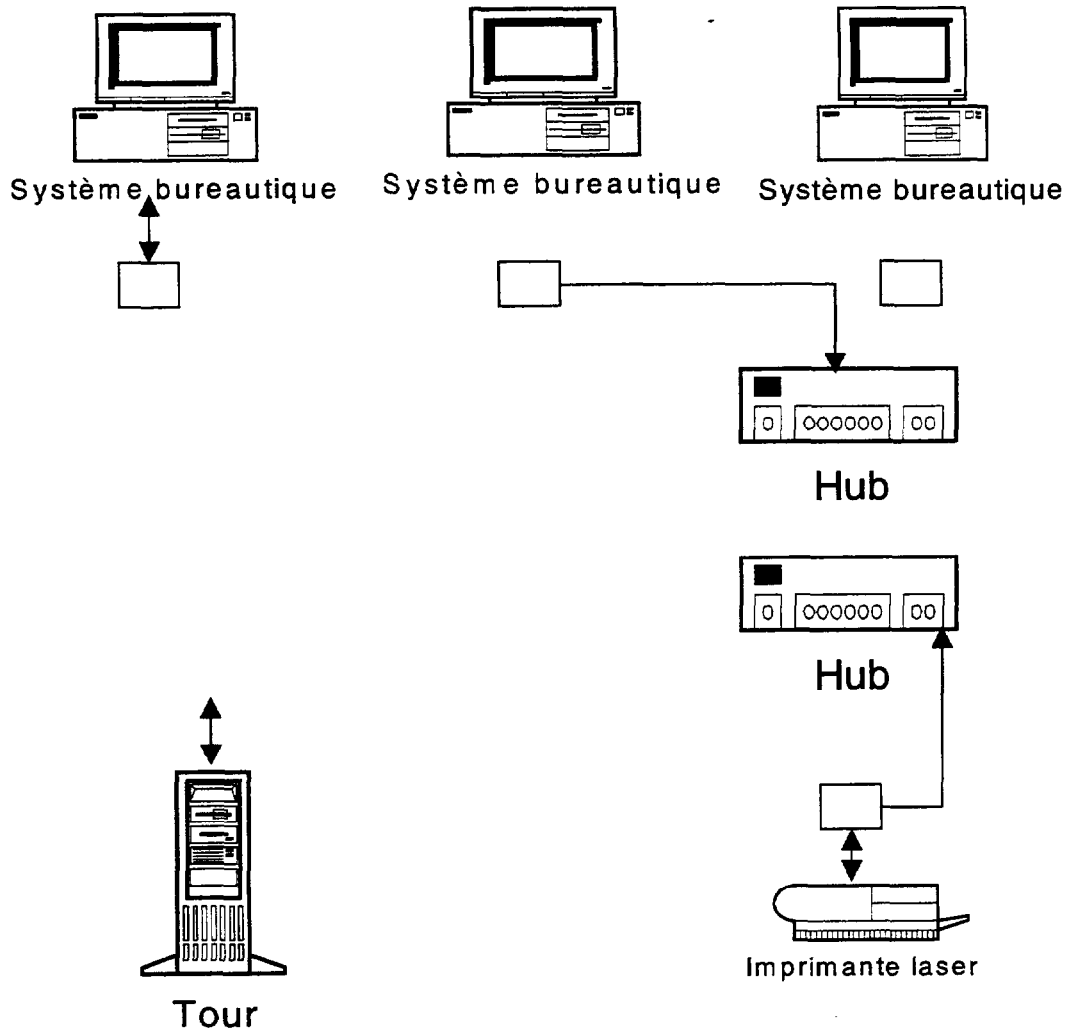
Altitude 0



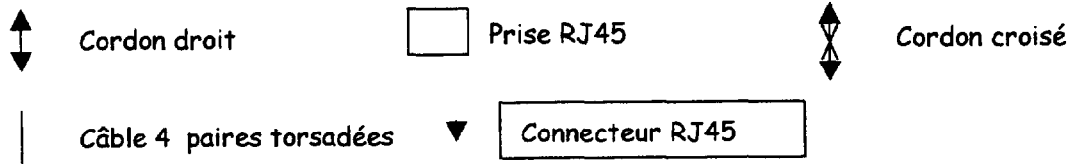
BTS DOMOTIQUE	SUJET	Session 2002
Epreuve U4 Etude et Conception des Systèmes	Durée : 8 Heures	Coefficient : 5
CODE : DOECS		Page 23/57

DIAGRAMME ENTHALPIQUE DU CFC 22

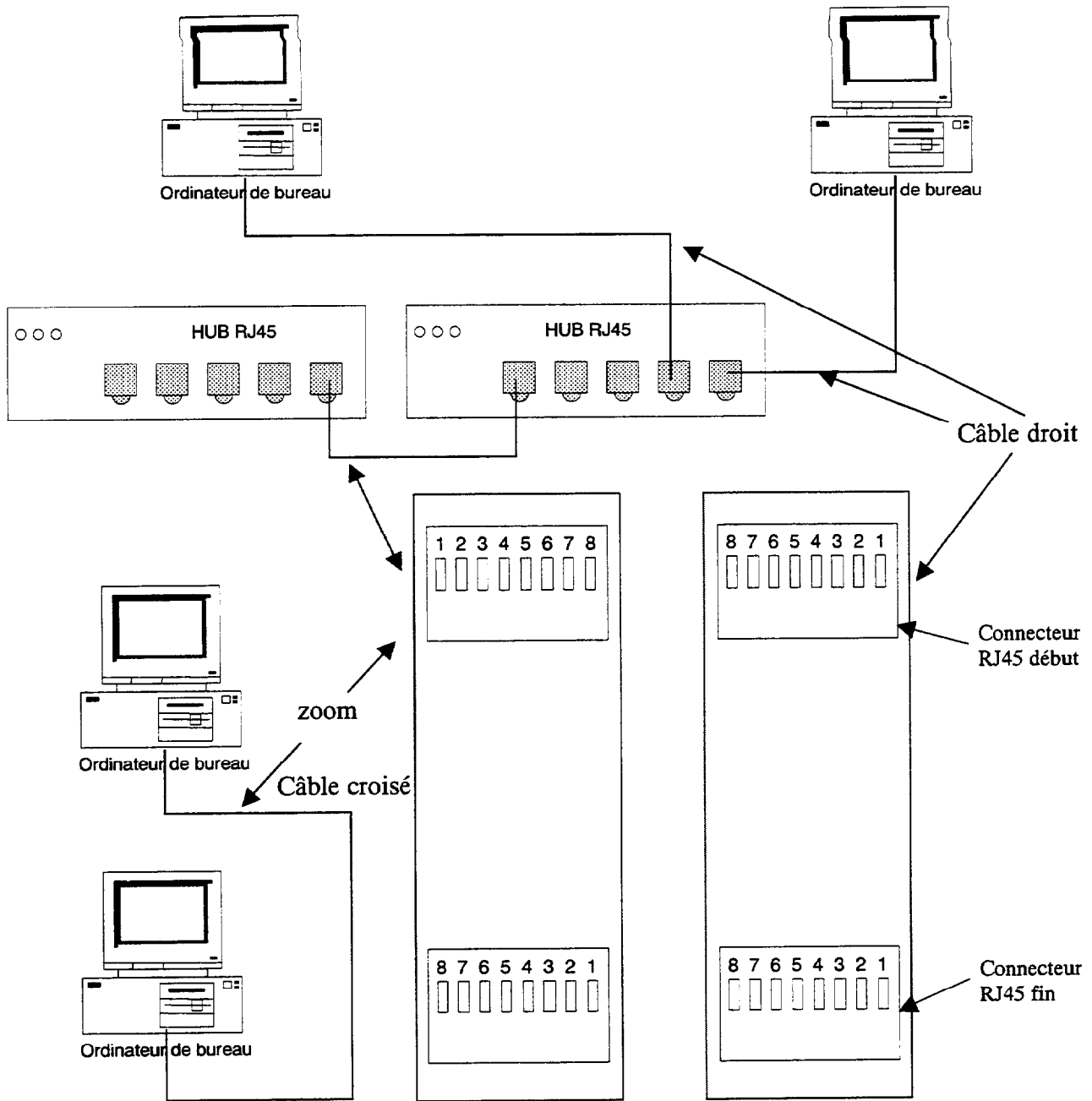




Nomenclature :

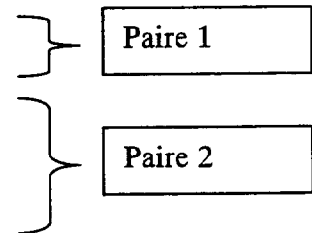


BTS DOMOTIQUE	SUJET	Session 2002
Epreuve U4 Etude et Conception des Systèmes	Durée : 8 Heures	Coefficient : 5
CODE : DOECS		Page 24/57



Le câblage minimum en 10 Mb/s n'utilise que 4 fils comme ci-dessous :

Broches	Symbole	Fonction	type
1	TD+	Transmission donnée	sortie
2	TD-	Transmission donnée	sortie
3	RX+	Réception donnée	entrée
4			
5			
6	RX-	Réception donnée	entrée
7			
8			



BTS DOMOTIQUE	SUJET	Session 2002
Epreuve U4 Etude et Conception des Systèmes	Durée : 8 Heures	Coefficient : 5
CODE : DOECS		Page 25/57

Question 4.4

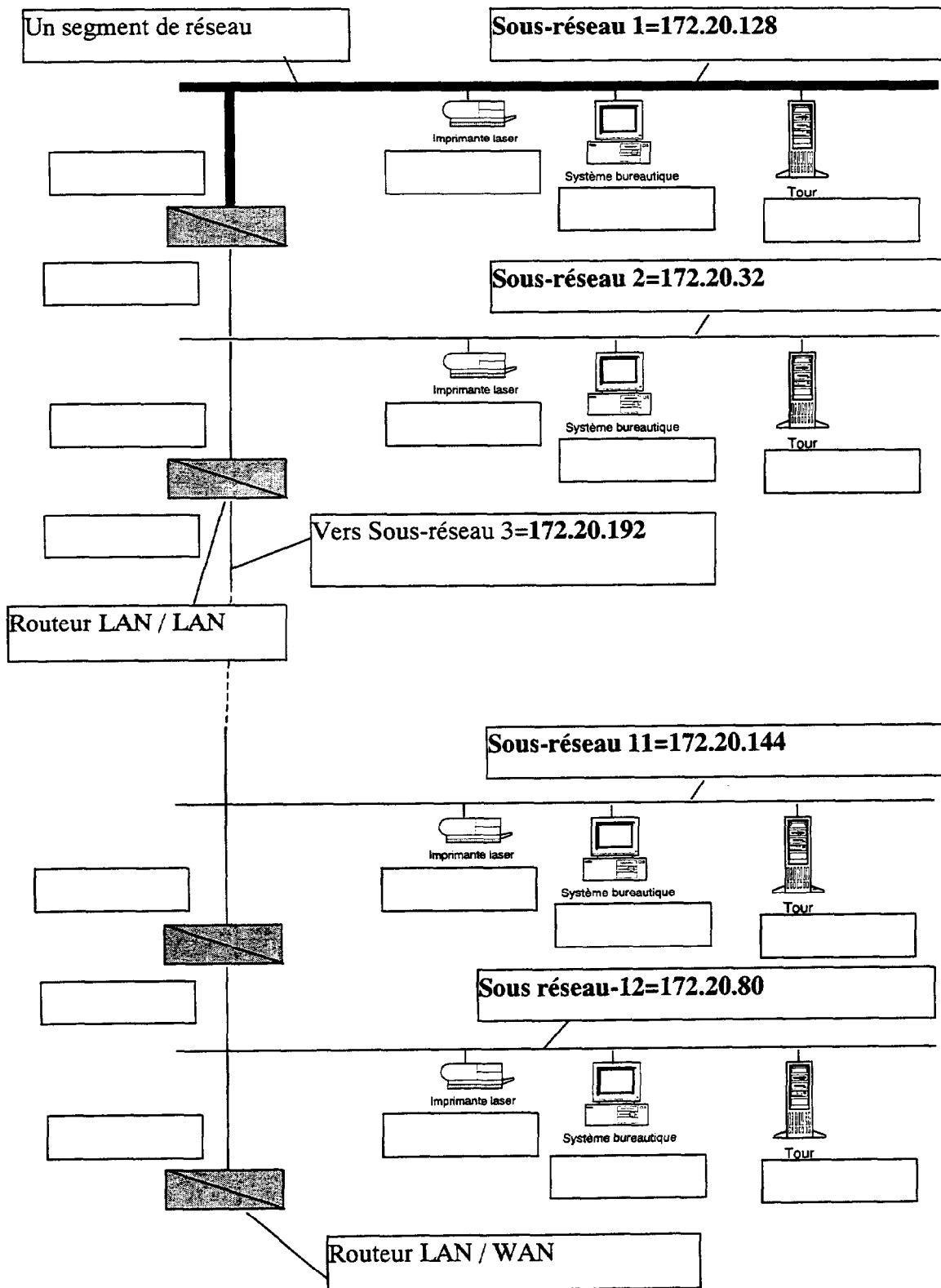
BON DE COMMANDE

Désignation	Nombre	Référence produit
Connecteur RJ 45	22	WPF 8230FS
Carte adaptateur	21	
Câble monobrin	2 x 152 m	
Cordon souple droit belge (1,8 m)		
Armoire de brassage	1	JPM800A

BTS DOMOTIQUE	SUJET	Session 2002
Epreuve U4 Etude et Conception des Systèmes	Durée : 8 Heures	Coefficient : 5
CODE : DOECS		Page 26/57

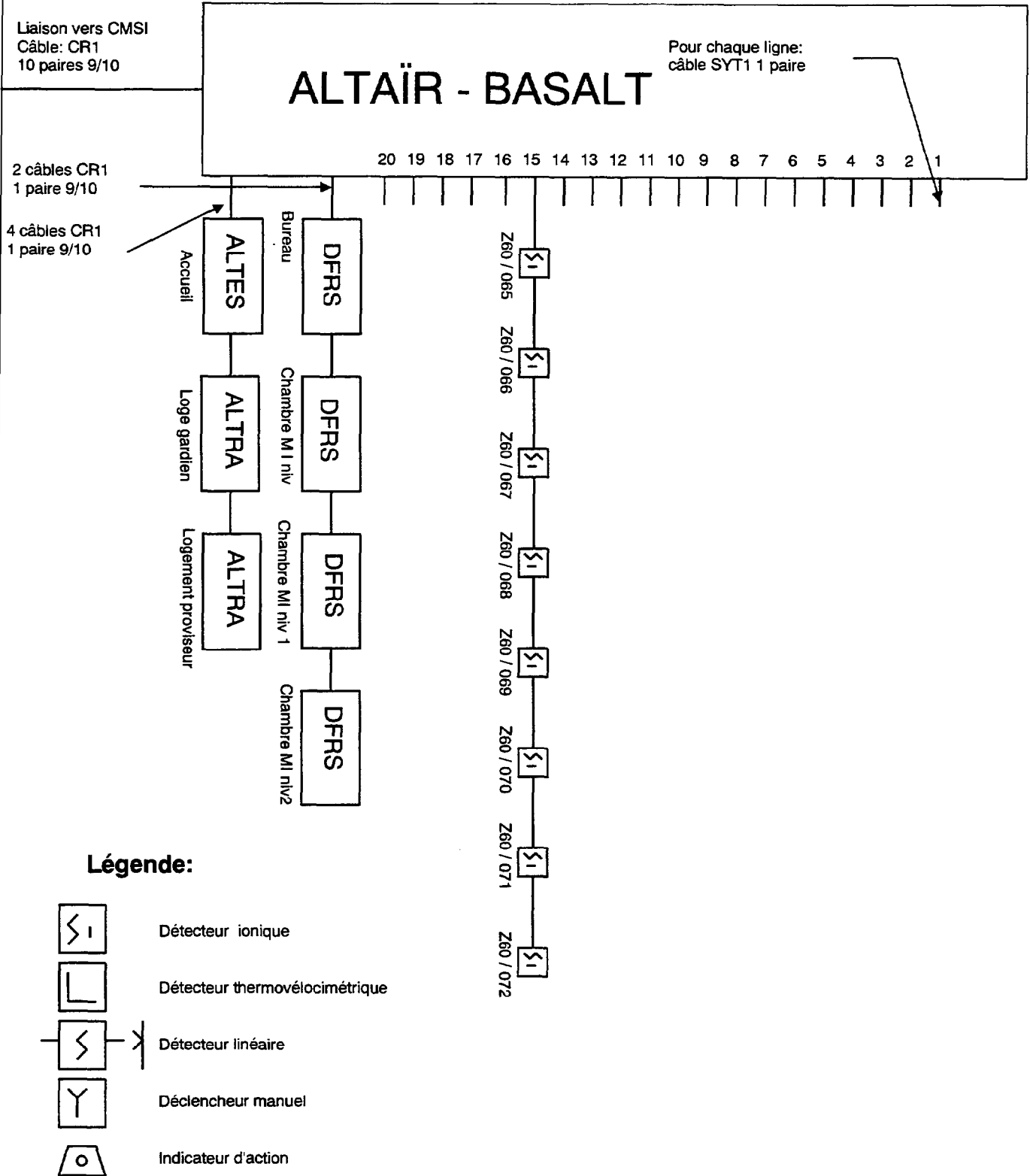
Question 5

SYNOPTIQUE DU RESEAU D'ETABLISSEMENT



BTS DOMOTIQUE	SUJET	Session 2002
Epreuve U4 Etude et Conception des Systèmes	Durée : 8 Heures	Coefficient : 5
CODE : DOECS		Page 27/57

Question 1.3



BTS DOMOTIQUE	SUJET	Session 2002
Epreuve U4 Etude et Conception des Systèmes	Durée : 8 Heures	Coefficient : 5
CODE : DOECS		Page 28/57

Question 2.1

Question 2.2

Désignation	Référence	Quantité

Question 2.3

BTS DOMOTIQUE	SUJET	Session 2002
Epreuve U4 Etude et Conception des Systèmes	Durée : 8 Heures	Coefficient : 5
CODE : DOECS		Page 29/57

Question 1.1

Type de point physique	Nombre de points armoire ASS2
Téléalarme TA	
Télésignalisation TS	
Télémesure TM	
Télécommande TC	
Télé réglage TR	

Question 2.1

	Référence	Nbre d'entrées digitales	Nbre d'entrées analogiques	Nbre de sorties digitales	Nbre de sorties analogiques	Entrées Universelles
Carte d'entrées						
Carte de sorties analogiques						
Carte de sorties digitales						

Question 2.2

Nombre Entrée-TOR nécessaire à l'application	
Nombre Entrée-ANA nécessaire à l'application	
Nombre de sortie-TOR nécessaire à l'application	
Nombre de sortie ANA nécessaire à l'application	

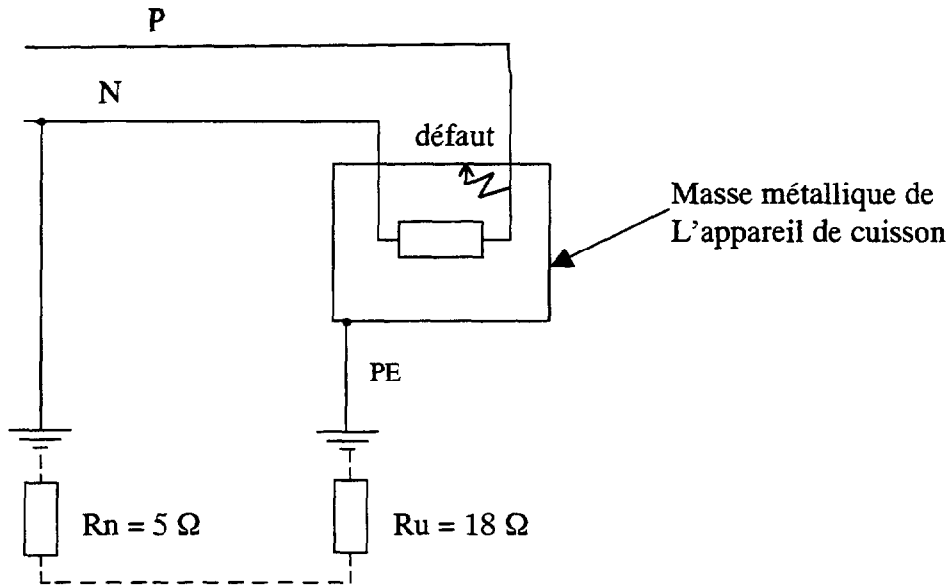
Nombre de cartes d'entrées	
Nombre de cartes de sorties digitales	
Nombre de cartes de sorties analogiques	

Donner le nombre et la nature des points non utilisés :

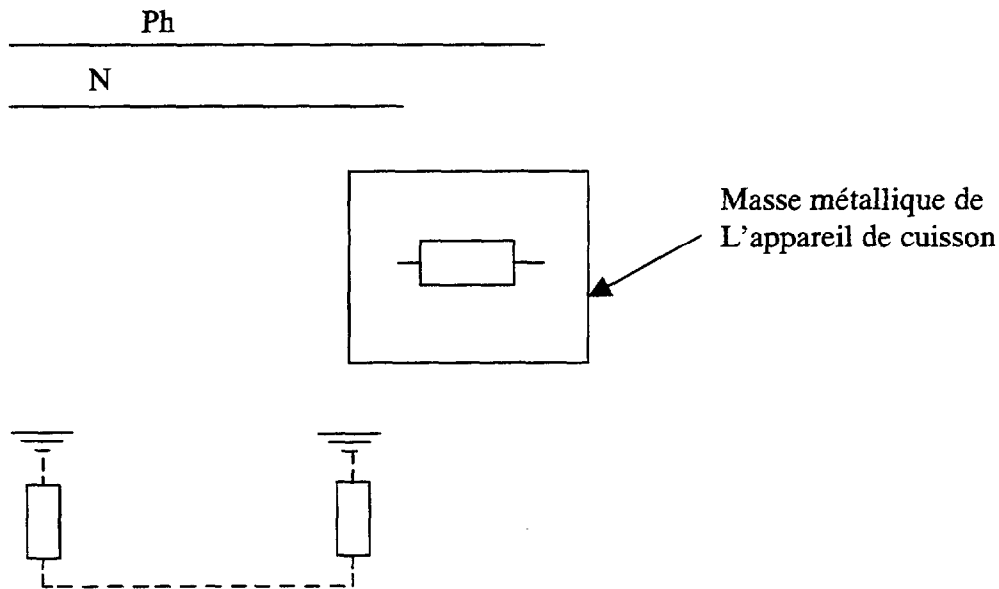
E TOR	S TOR	E ANA	S ANA	E Universelles

BTS DOMOTIQUE	SUJET	Session 2002
Epreuve U4 Etude et Conception des Systèmes	Durée : 8 Heures	Coefficient : 5
CODE : DOECS		Page 30/57

Question 2



Question 6.2.1



Question 8

Remplir les cases par OUI ou NON

	DDR 30 mA	DDR 300 mA + liaison des masses à la terre	DDR 300 mA + pas de liaison des masses à la terre
Protection contre les contacts indirects assurée			
Protection contre les contacts directs assurée			

BTS DOMOTIQUE	SUJET	Session 2002
Epreuve U4 Etude et Conception des Systèmes	Durée : 8 Heures	Coefficient : 5
CODE : DOECS		Page 31/57