

**BREVET DE TECHNICIEN SUPÉRIEUR  
ÉLECTROTECHNIQUE**

**E4 - PHYSIQUE APPLIQUÉE  
À L'ÉLECTROTECHNIQUE**

**Durée : 4 heures**

**Coefficient : 3**

*Calculatrice autorisée*

## LA LOCOMOTIVE BB 36000, LA LOCOMOTIVE PASSE FRONTIERES.

La locomotive BB 36000 est capable de circuler sur divers réseaux européens. Elle possède une motorisation asynchrone et ses performances sont identiques pour trois types de tension d'alimentation rencontrés sur les réseaux ferroviaires : 25 kV à 50 Hz (annexe 1), 3,0 kV et 1,5 kV continu (annexe 2).

Elle respecte les contraintes des réseaux en matière de facteur de puissance et de courant perturbateur.

Les trois parties de ce problème peuvent être traitées indépendamment.

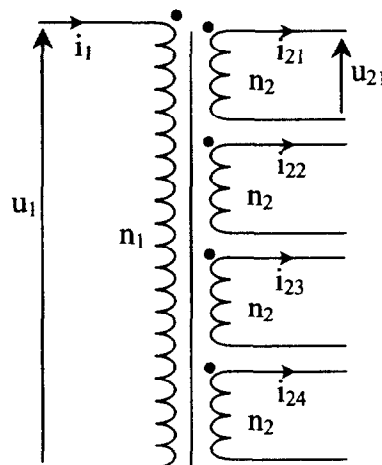
*Pour les grandeurs électriques, les lettres minuscules représentent des valeurs instantanées et les majuscules des grandeurs efficaces ou continues.*

### -A- PREMIÈRE PARTIE

Etude du transformateur, alimentation 25 kV, monophasée, 50 Hz (figure 1).

Le primaire est alimenté à partir du réseau 25 kV, 50 Hz, et le secondaire est constitué de quatre enroulements **considérés comme identiques**, débitant le même courant dans des charges identiques.

Sa puissance apparente totale est de 5,76 MVA.



**Figure 1**

Des essais ont donné les résultats suivants :

Essai à vide :

$$U_{10} = U_{1n} = 25,0 \text{ kV} ; U_{20} = 1,60 \text{ kV (par enroulement)}$$

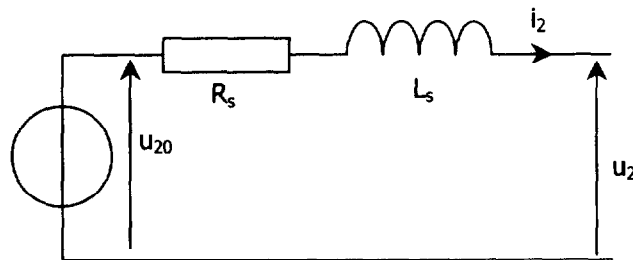
Essai en court-circuit, les enroulements secondaires sont **tous en court-circuit** :

$$U_{1cc} \text{ vaut } 37\% \text{ de } U_{1n}, I_{2cc} = 900 \text{ A (par enroulement)}, P_{1cc} = 120 \text{ kW}$$

**On néglige le courant primaire absorbé à vide.**

- A1.1- Quelle est la valeur de  $m$ , rapport de transformation par enroulement ?
- A1.2- Quelle est l'intensité du courant nominal  $I_{2n}$  pour un enroulement secondaire ?

Le schéma équivalent vu de chaque enroulement secondaire est le suivant (figure 2) :



**Figure 2**

- A1.3-  $P_{1cc}$  représente la puissance totale absorbée au primaire lorsque les quatre secondaires sont en court-circuit.  
Donner l'expression de  $P_{1cc}$  en fonction de  $R_s$  et de  $I_{2cc}$ , valeur efficace commune aux quatre courants de court-circuit.  
En déduire la valeur de  $R_s$ .
- A1.4- Calculer  $Z_s$ , la valeur de l'impédance ramenée au secondaire pour chaque enroulement et en déduire  $X_s=L_s\omega$  puis  $L_s$ .
- A1.5- Que signifient les points sur la figure 1 ? Citer une méthode expérimentale permettant de les repérer.

**Pour la suite, nous négligerons la résistance  $R_s$  devant  $L_s\omega$  et nous prendrons  $L_s = 2,1$  mH ( $L_s\omega = 0,66 \Omega$ )**

- A1.6 Combien valent la valeur efficace  $U_2$  de la tension  $u_2$  et le déphasage  $\delta$  de  $u_2$  par rapport à  $u_{20}$  lorsque les trois conditions suivantes sont réalisées:
  - $U_{20}$  vaut 1,6 kV
  - $I_{2k} = 689$  A ( $k=1,2,3,4$ )
  - le déphasage de  $i_{2k}$  par rapport à  $u_{20}$  est nul ?  
(on peut utiliser un diagramme de Fresnel représentant les vecteurs associés aux grandeurs étudiées).
- A1.7- Que valent alors le courant  $I_1$  et le facteur de puissance au primaire lorsque les grandeurs électriques des quatre enroulements secondaires sont dans les conditions décrites en -A1.6-?

## -B- DEUXIÈME PARTIE

### Étude du Pont Monophasé à Commutation Forcée (PMCF), alimentation 25 kV 50Hz (figure 3).

Les éléments notés G sont des thyristors à GTO (Gate-Turn-Off), ce sont des interrupteurs unidirectionnels commandés à l'ouverture et à la fermeture. Ils sont considérés, ainsi que les diodes, comme parfaits.

Le PMCF est un redresseur à MLI (modulation de largeur d'impulsion), il a pour fonctions de délivrer une tension continue  $E$ , de maintenir le facteur de puissance proche de l'unité et de diminuer les courants harmoniques renvoyés en ligne.

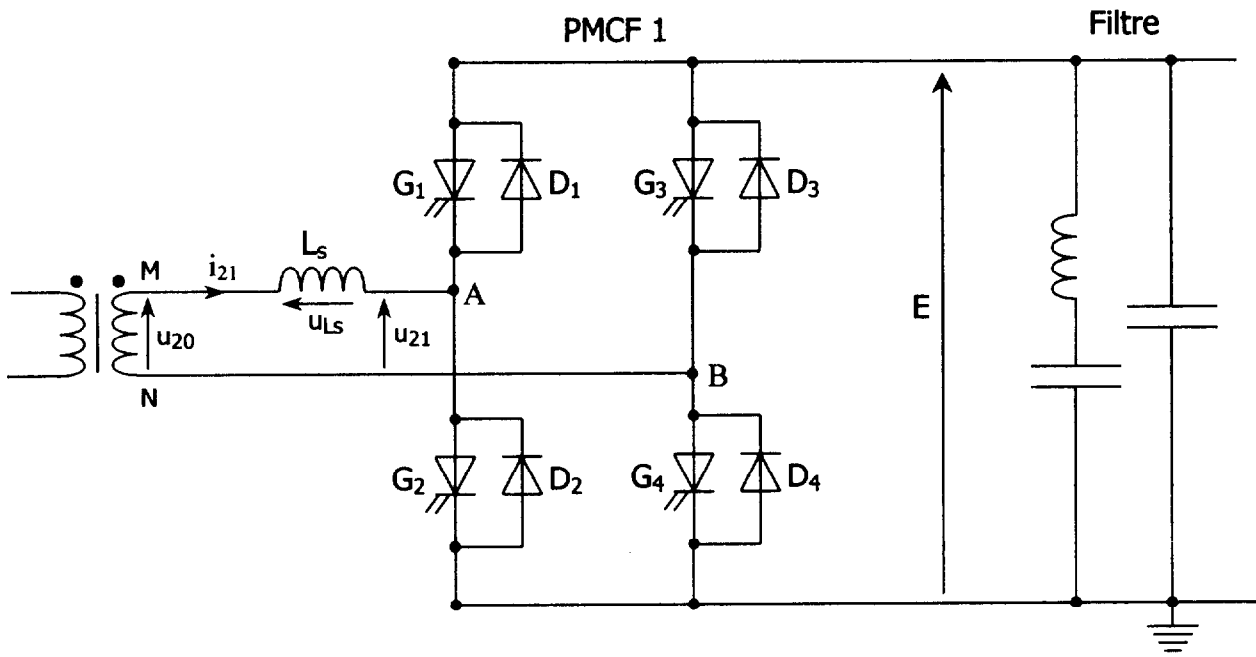


Figure 3

Les commandes de  $G_1$  et  $G_2$  sont complémentaires, de même que celles de  $G_3$  et  $G_4$ .  
Les instants de commande des interrupteurs résultent de la comparaison de la tension triangulaire  $p$ , porteuse, (figure 8) avec respectivement les tensions sinusoïdales de référence  $v_{ref1}$  et  $v_{ref2}$ .  
Le retard angulaire  $\delta$  de  $v_{ref1}$  par rapport à  $u_{20}$  est appelé angle de calage (figures 7 et 8).

De sorte que le principe de la commande se résume comme suit :

- Si  $v_{ref1} > p$  alors  $G_1$  est fermé et  $G_2$  est ouvert.
- Si  $v_{ref1} < p$  alors  $G_1$  est ouvert et  $G_2$  est fermé.
- Si  $v_{ref2} > p$  alors  $G_3$  est fermé et  $G_4$  est ouvert.
- Si  $v_{ref2} < p$  alors  $G_3$  est ouvert et  $G_4$  est fermé.

**$E$  sera considérée comme constante ( $E = 2,75$  kV).**

**Le courant  $i_{21}$  sera considéré comme sinusoïdal et en phase avec  $u_{20}$  (figure 7).**

**$U_{20} = 1,60$  kV                       $L_s = 2,1$  mH**

**Les cathodes de  $G_2$  et  $G_4$  sont prises comme origine des potentiels**

**-B1-**

- B1.1-** Quelles sont les valeurs de  $v_A$ , potentiel au point A (figure 3) lorsque :
- $G_1$  est fermé ?
  - $G_2$  est fermé ?

**-B1.2-** Représenter  $v_A$  sur la figure 9 du document réponse 1.

**-B2-**

- B2.1-** Quelles sont les valeurs de  $v_B$ , potentiel au point B (figure 3) lorsque :
- $G_3$  est fermé ?
  - $G_4$  est fermé ?

**-B2.2-** Représenter  $v_B$  sur la figure 10 du document réponse 1.

**-B3-**

**-B3.1-** En déduire le tracé de  $u_{21}$  sur la figure 11 du document réponse 1.

**-B3.2-** Tracer l'allure du fondamental de  $u_{21}$  sur la figure 11 du document réponse 1.  
En déduire son déphasage par rapport à  $u_{20}$  (figure 7 du document réponse1).

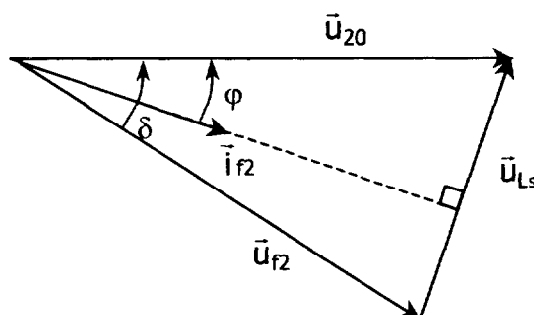
**La commande MLI est caractérisée par son indice de modulation  $m_d$  (rapport de la fréquence de la porteuse par la fréquence de  $v_{ref}$  :  $m_d = \frac{f_p}{f_{ref}}$ ) et par son taux de modulation  $r$  (rapport des amplitudes de  $v_{ref}$  et de  $p$  :  $r = \frac{\hat{v}_{ref}}{p}$ ,  $0 < r < 1$ ).**

**-B4-** Déduire de la figure 8 du document réponse 1, l'indice de modulation  $m_d$  et le taux de modulation  $r$  de la commande.

**-B5-** On ne considère maintenant que les **grandeurs fondamentales de pulsation  $\omega$** , on les notera :

- $i_{r2}$  pour le fondamental de  $i_{21}$  (figure 3)
- $u_{r2}$  pour le fondamental de  $u_{21}$  (figure 3)

Soit, figure 4, le diagramme de Fresnel des vecteurs associés à  $u_{20}$ ,  $u_{r2}$ ,  $u_{Ls}$  et  $i_{r2}$ . On notera  $\varphi$  et  $\delta$  les retards angulaires respectifs de  $i_{r2}$  et de  $u_{r2}$  par rapport à  $u_{20}$ .



**Figure 4**

On admet que :

$$U_{f2} \cdot \sin \delta = L_S \omega \cdot I_{f2} \cdot \cos \varphi$$

$$U_{f2} \cdot \cos \delta = U_{20} - L_S \omega \cdot I_{f2} \cdot \sin \varphi$$

**-B5.1-** Écrire les expressions des puissances active P et réactive Q fournies par la source de bornes M N (figure 3).

**-B5.2-** Dédurre des deux questions précédentes la relation :

$$P = \frac{U_{20} \cdot U_{f2} \cdot \sin \delta}{L_S \cdot \omega}$$

**-B5.3-** Sachant que dans les conditions du problème on peut admettre la relation :

$$U_{f2} = \frac{r \cdot E}{\sqrt{2}}, \text{ (avec } U_{f2} : \text{ valeur efficace du fondamental de } u_{21}), \text{ mettre la relation}$$

de la question précédente sous la forme :

$$P = r P_0 \cdot \sin \delta \text{ avec } P_0 = \frac{U_{20} \cdot E}{\sqrt{2} L_S \cdot \omega}$$

Calculer  $P_0$ .

## **-C- TROISIÈME PARTIE**

### **Alimentation en 1500 V continu (figure 5)**

#### **Étude du hacheur élévateur en conduction ininterrompue.**

Sous caténaire 1,50 kV continu, des hacheurs associés dans une configuration élévateur de tension maintiennent la tension d'alimentation des onduleurs triphasés à 2750 V continu.

Ces hacheurs reprennent certains constituants du PMCF, tous considérés comme parfaits.

Les interrupteurs sont supposés parfaits.

#### **-C1- Étude du hacheur simple**

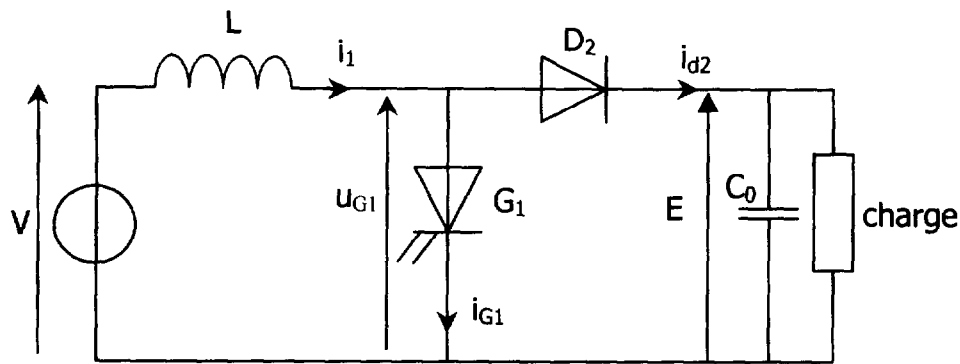
$G_1$  est commandé à la fermeture de l'instant  $t=0$  à l'instant  $t= \alpha T$ , et à l'ouverture de  $t=\alpha T$  jusqu'à  $T$ .  
 $T$  est la période de fonctionnement.

**f= 300 Hz.**

**E sera considéré comme constant (E = 2,75 kV) et  $i_1$  ininterrompu, variant entre les valeurs extrêmes  $I_{1min}$  et  $I_{1max}$ .**

**V = 1,50 kV**

**L = 5,0 mH (bobine idéale)**



**Figure 5**

- C1.1- Pour  $0 < t < \alpha T$ , combien vaut  $u_{G1}$  ?
- C1.2- Pour  $\alpha T < t < T$ , combien vaut  $u_{G1}$  ?
- C1.3- Donner la relation entre  $\langle u_{G1} \rangle$  valeur moyenne de  $u_{G1}$ , et  $V$ .
- C1.4- Tracer  $u_{G1}$  sur le document réponse 2, figure 12. En déduire sa valeur moyenne  $\bar{u}_{G1}$  en fonction de  $\alpha$  et de  $E$ .
- C1.5- Déduire des deux questions précédentes la relation :  $E = \frac{V}{1-\alpha}$ .  
Calculer la valeur de  $\alpha$  qui permet d'avoir  $E = 2,75$  kV lorsque  $V = 1,50$  kV.
- C1.6- Déterminer l'équation différentielle relative au courant dans la bobine pour  $0 < t < \alpha T$ .  
En déduire l'expression de  $i_1$  lorsque  $0 < t < \alpha T$ .
- C1.7- Déterminer l'équation différentielle relative au courant dans la bobine pour  $\alpha T < t < T$ .  
En déduire l'expression de  $i_1$  lorsque  $\alpha T < t < T$ .
- C1.8- Pour  $i_1$  variant entre  $I_{1\max}$  et  $I_{1\min}$ , tracer sur le document réponse 2:
  - $i_1$  (figure 13)
  - $i_{G1}$  (figure 14)
- C1.9- L'ondulation de  $i_1$  est définie par la relation :  $\Delta i_1 = \frac{I_{1\max} - I_{1\min}}{2}$ .  
Montrer, à partir de l'équation trouvée en -C16- que :  $\Delta i_1 = \frac{\alpha \cdot V}{2 \cdot L \cdot f}$ .  
Calculer  $\Delta i_1$  pour  $\alpha = 0,45$ .

## -C2- Étude de deux hacheurs à commandes décalées.

Afin de réduire les harmoniques de courant côté ligne, on double le montage traité en -C1- d'un deuxième hacheur dont la commande sera décalée. La configuration est représentée figure 6.

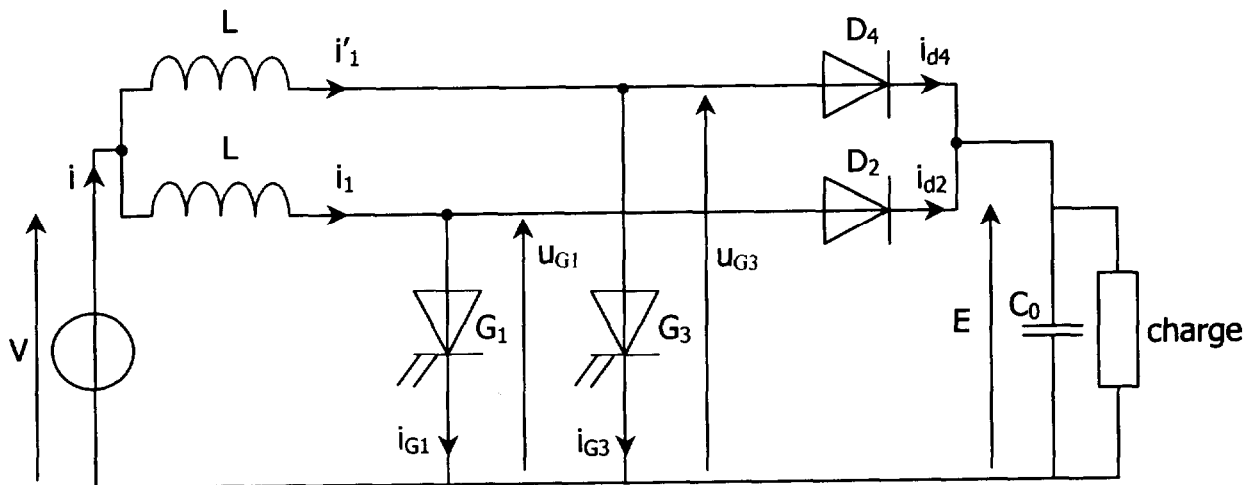


Figure 6

$G_1$  est commandé à la fermeture de l'instant  $t=0$  à l'instant  $t= \alpha T$  et à l'ouverture de  $t=\alpha T$  jusqu'à  $T$ .

$G_3$  est commandé à la fermeture de l'instant  $t=T/2$  à l'instant  $t= T/2+\alpha T$ , et à l'ouverture de  $t=T/2+\alpha T$  jusqu'à  $T+T/2$ .

$T$  est la période de fonctionnement.  
 $f = 300 \text{ Hz}$ .

**$E$  sera considérée comme constante ( $E = 2,75 \text{ kV}$ ).**

**$V = 1,50 \text{ kV}$ .**

-C2.1-  $i_1(t)$  est représenté sur le document réponse 3 (figure 15) ; en déduire la représentation graphique de  $i'_1(t)$  .

-C2.2- Écrire la relation entre  $i$ ,  $i_1$  et  $i'_1$ .  
 En déduire la représentation graphique de  $i(t)$  sur la figure 16 du document réponse 3. Préciser la fréquence de  $i$  et la comparer à celle de  $i_1$  du montage étudié en -C1-.

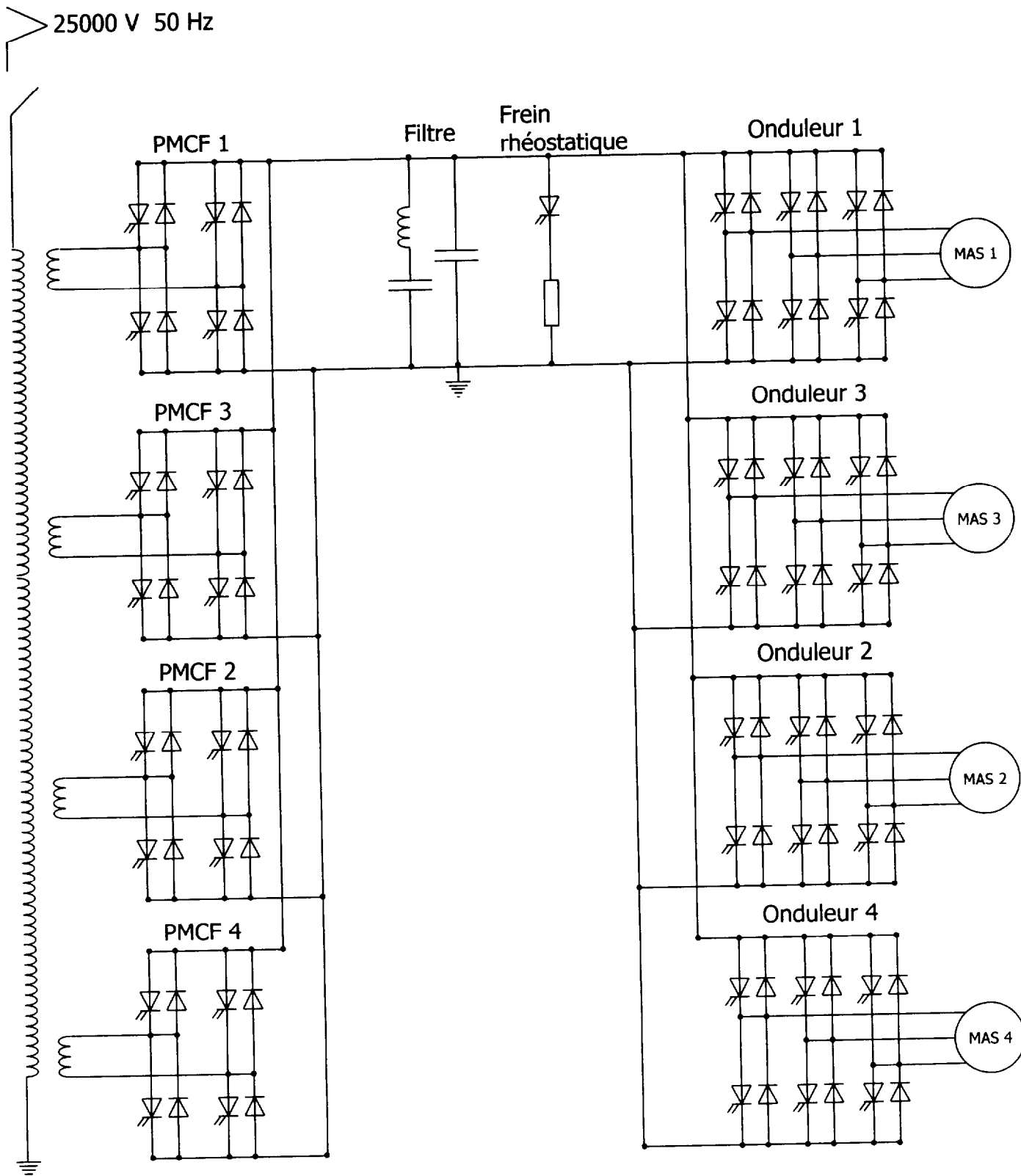
-C2.3- Pour  $0 < t < \alpha T$ , donner la relation entre  $\frac{di}{dt}$ ,  $\frac{di_1}{dt}$ ,  $\frac{di'_1}{dt}$ .  
 Expliciter alors  $\frac{di}{dt}$  en fonction de  $E$ ,  $V$  et  $L$ .

-C2.4- En travaillant sur l'intervalle  $[0, \alpha T]$ , déduire de la réponse précédente, que  
 $\Delta i = \frac{E \cdot (1-2\alpha)\alpha}{2Lf}$  avec  $\Delta i = \frac{I_{\max} - I_{\min}}{2}$  pour  $i$  variant entre  $I_{\max}$  et  $I_{\min}$ .

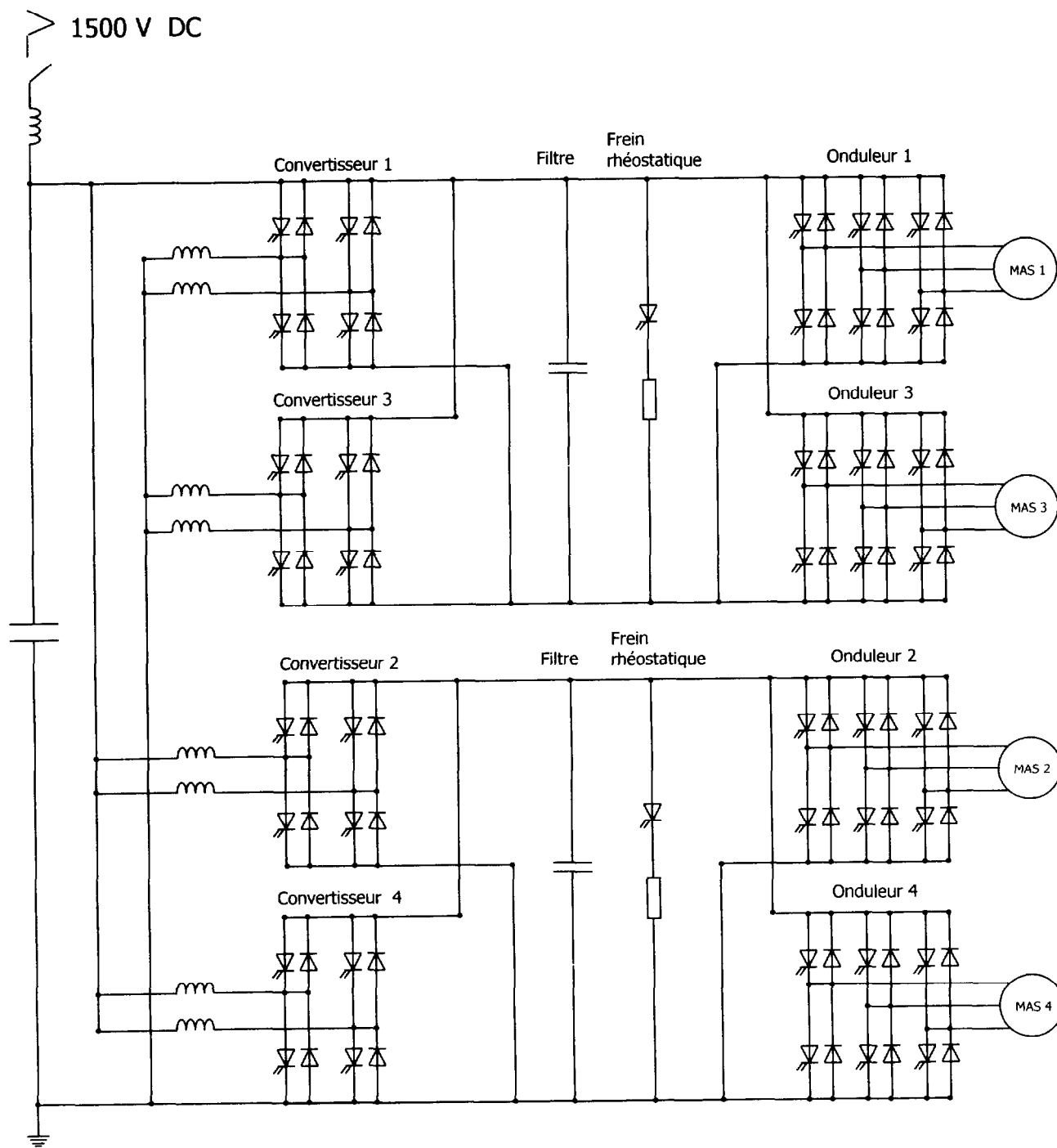
-C2.5- Calculer  $\Delta i$  pour  $\alpha = 0,45$  ; comparer le résultat avec celui de la réponse C19.



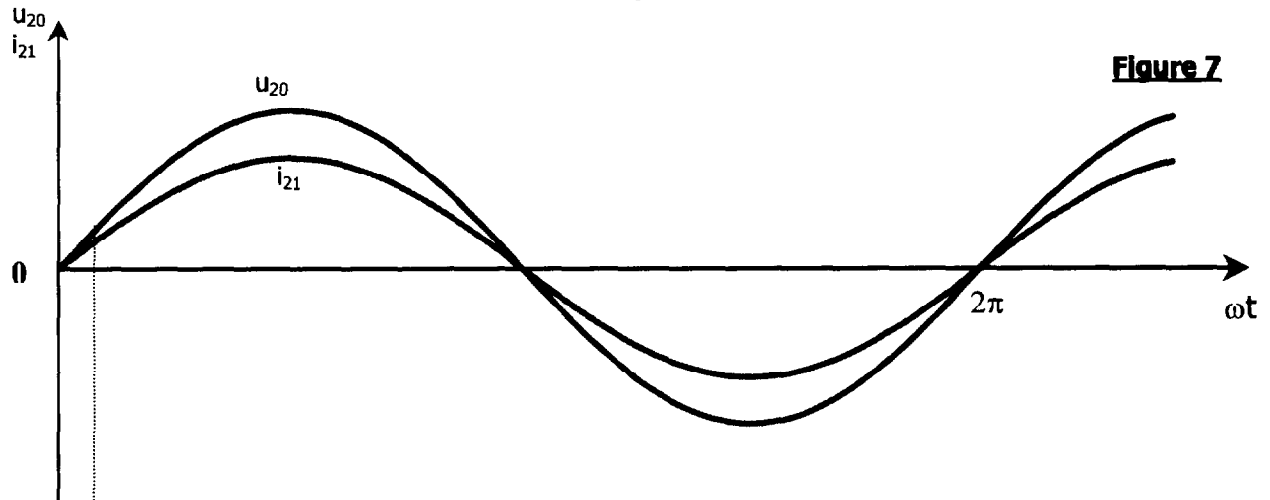
# Annexe 1 Schéma de puissance 25 kV, 50 Hz



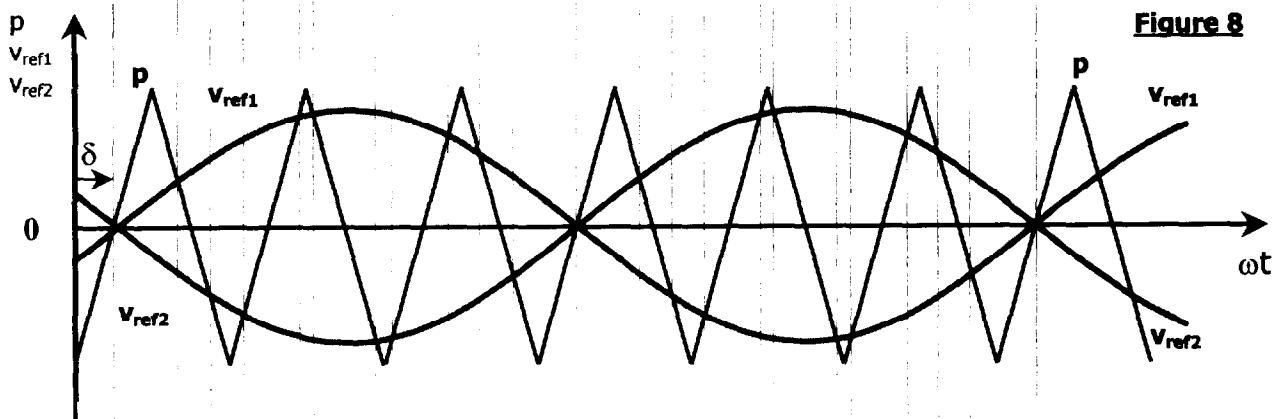
## Annexe 2 Schéma de puissance 1,5 kV continu



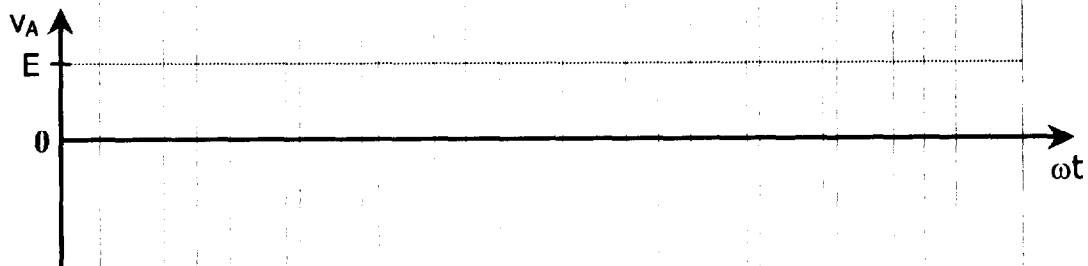
# Document réponse 1



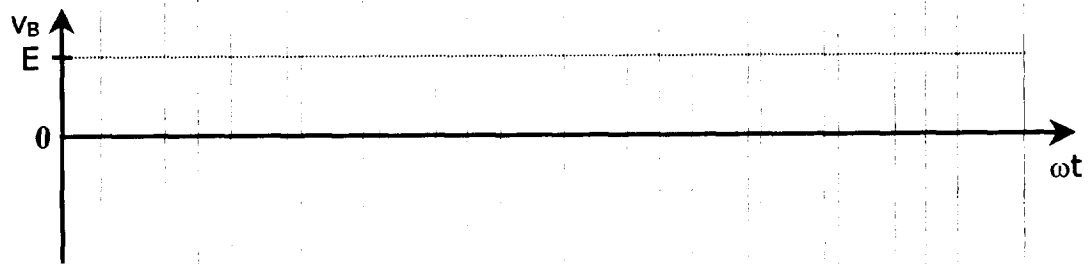
**Figure 7**



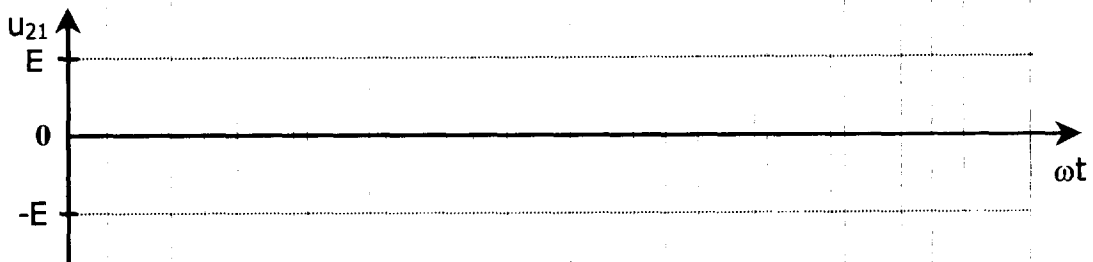
**Figure 8**



**Figure 9**

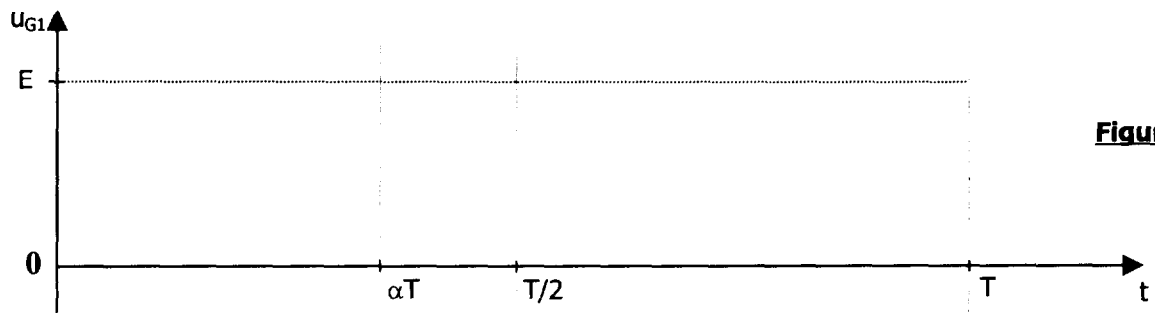


**Figure 10**

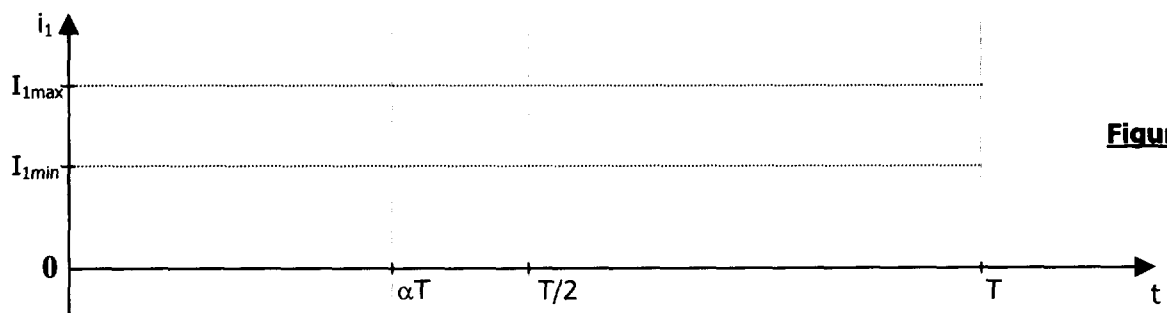


**Figure 11**

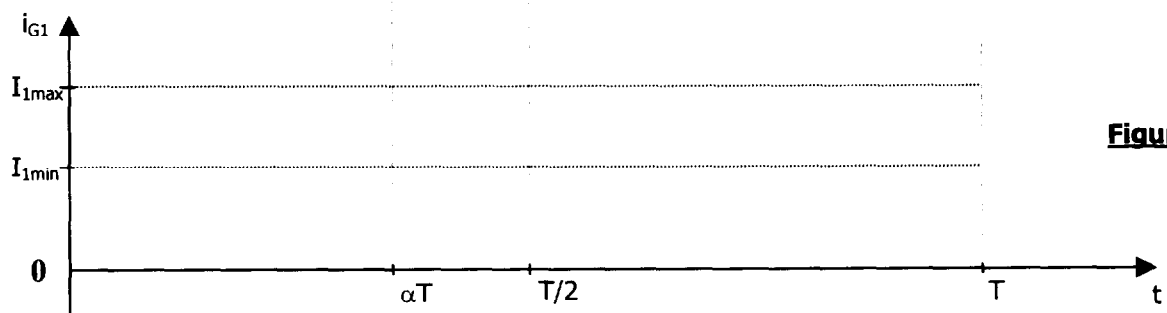
## Document réponse 2



**Figure 12**



**Figure 13**



**Figure 14**

Document réponse 3

