

CALCULATRICE AUTORISÉE

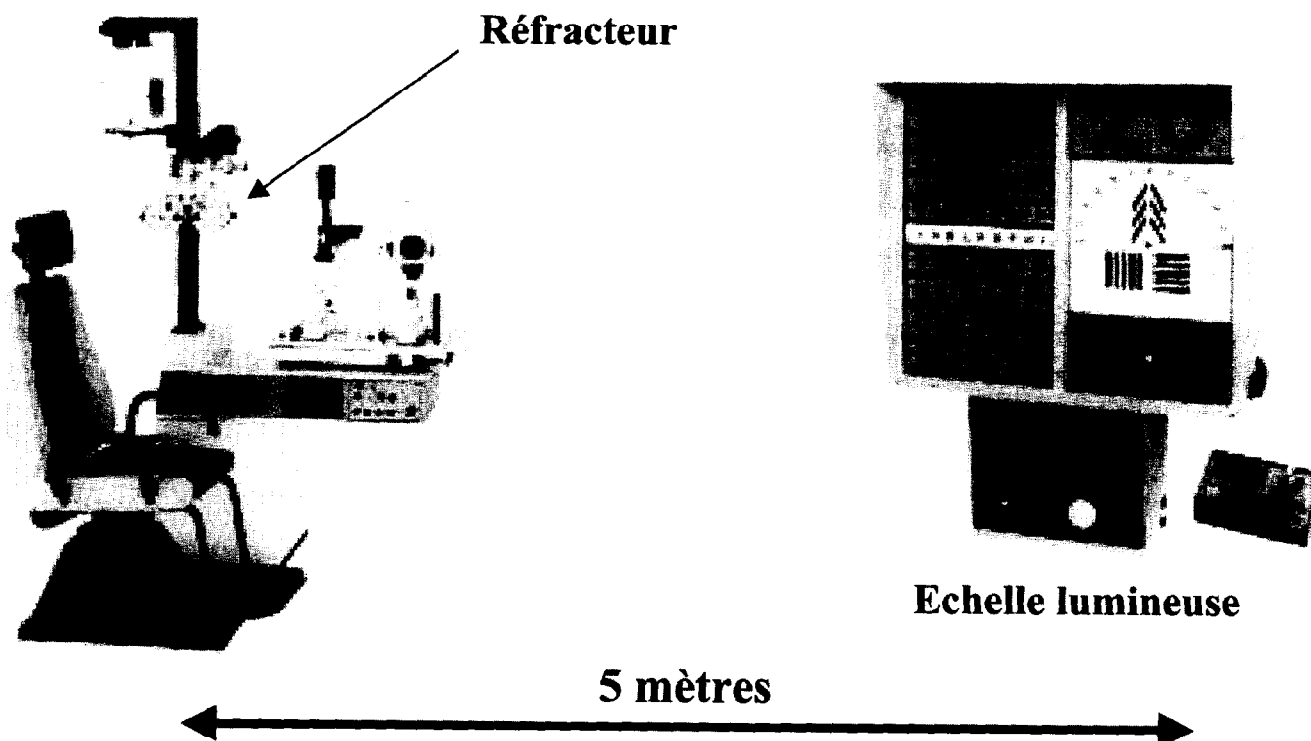
REFRACTEUR

Constitution du sujet

- Feuille 1/4 : Mise en situation, sujet et nomenclature.
- Feuille 2/4 : Document 1 : Dessin d'ensemble et blocs fonctionnels
- Feuille 3/4 : Document 2 : Plateaux tournants.
- Feuille 4/4 : Document réponse recto : partie A (Réglages du réfracteur)
- Feuille 4/4 : Document réponse verso : partie B (Examen de vue)

Seule la feuille recto-verso 4/4 est à rendre en fin d'épreuve.

MISE EN SITUATION



BTS OPTICIEN LUNETIER		SESSION 2002
CODE: OLETS	DUREE 2h	COEFFICIENT: 3
ETUDE TECHNIQUE DES SYSTEMES OPTIQUES		Feuille 1 / 4

DESCRIPTIF :

Cet appareil, appelé réfracteur, est un instrument permettant de faire défiler des verres optiques devant les yeux d'un client, afin de réaliser un examen de vue.

On peut ainsi, confortablement, et sans trop de manipulation réaliser :

- L'emmétropisation OD puis OG,
- La recherche d'astigmatisme OD puis OG,
- L'ajustement accommodatif ODG,
- La recherche de phories,
- Le dépistage, ainsi que la correction de la presbytie...

INSTALLATION D'UN CLIENT : (explication de l'utilisation)

Le client est installé dans le fauteuil escamotable, avec le réfracteur positionné devant ses yeux (nus : non équipés de verres ou lentilles). L'opticien aura pris soin de régler :

- l'horizontalité de l'appareil (utilisation du niveau à bulle N° 56 et du bouton N° 34),
- les demi-écarts pupillaires du client (boutons de commande N° 57a et 57b),
- la distance œil - appareil (environ 20 mm).

TRAVAIL DEMANDE :

PARTIE A : (Positionner la feuille A3 Horizontalement)

Sujet au recto du format A3 préimprimé feuille 4/4. Répondre directement sur le document.

PARTIE B : (Positionner la feuille A3 Horizontalement)

Le travail sera effectué au verso du format A3 préimprimé feuille 4/4 en vues de face, de dessus et de gauche aux échelles axiale 2 :1 et transversale 10 :1 .

Les dimensions utilisées sont un peu exagérées mais le fonctionnement reste le même.

Données:

Soit un œil réduit à sa cornée [C], séparant l'air et un milieu d'indice moyen $n = 1,34$ et sa rétine [R'] (non placée).

On donne ses PMP (Plan Méridien Principaux) : PMP [X] à 0° et PMP [Y] à 90°

On donne la réfraction axiale principale du PMP [X] : $R_x = -7,09 \delta$.

Les focales principales images de cet œil sont placées sur le format préimprimé ; (F'_{ox}) et (F'_{oy}).

On donne le plan de la pupille [P] de diamètre 5mm.

On donne le plan du verre [V] à placer devant l'œil pour pratiquer l'examen de vue.

Travail demandé:

Toutes les réponses de cette partie B figureront au verso du format préimprimé fourni :

I. Etude de l'œil désaccomodé :

1. A partir de mesures faites sur le dessin, en déduire les distances focales objet de cet œil (attention à l'échelle). Donner uniquement les résultats dans le cadre prévu.
2. Placer les focales de l'œil dans les vues de face et de dessus (attention à l'échelle).

Remarque : Pour les questions 3 et 4 suivantes, le candidat utilisera obligatoirement un rayon incident en K sur la cornée et la détermination sera explicite et mise au net en rouge.

3. Placer (Rx) et déterminer graphiquement la position de la rétine.
4. En déduire graphiquement la position de (Ry). Donner, dans le cadre prévu, la valeur de la réfraction axiale principale Ry.
5. Quelle est l'amétropie de cet œil ? (Réponse dans le cadre prévu)
6. Le patient fixe un objet à l'infini sur l'axe. Son œil est désaccomodé. Déterminer graphiquement la trace sur la rétine du faisceau de lumière provenant de l'infini et limité par la pupille. Ce faisceau sera tracé en vues de face et de dessus et la trace représentée en vue de gauche, le tout en vert.

II. Préréglage du réfracteur : Voir feuille 3/4 document 2 et nomenclature

On donne les groupes cinématiques suivants : $G_1 = \{14+49+50\}$, $G_2 = \{47+48+51\}$,
 $G_3 = \{13+40+41+42+43+44+45\}$ et $G_4 = \{55+52+46\}$.

Le plateau 47 porte les 16 lentilles sphériques incrémentées de $0,25 \delta$ en $0,25 \delta$. Le plateau 55 porte, quant à lui, les 12 lentilles sphériques additionnelles incrémentées de 4δ en 4δ .

Le réfracteur doit être placé par l'opticien en position $-5,5 \delta$. Pour cela il faut agir sur la pièce 47.

1. Pour un tour complet de la pièce 47 seule (indépendamment du reste de l'instrument), quelle est, en valeur absolue, la puissance maximale possible ?
2. Quel(s) dispositif(s) de transformation de mouvement (successifs) se met(tent) en œuvre pour dépasser cette valeur ?
3. En agissant uniquement sur la pièce 47, de combien de tour (et fraction de tour) l'opticien doit-il faire tourner cette pièce 47 pour amener le réfracteur de la position 0δ à la position $-5,5 \delta$.
4. Quel est l'effet produit ? La réponse se fera en prenant en compte les éléments du tableau donné sur le document réponse.

III. Examen de vue :

Les verres utilisés seront assimilés à des lentilles minces.

Les valeurs demandées seront inscrites dans les cadres correspondants.

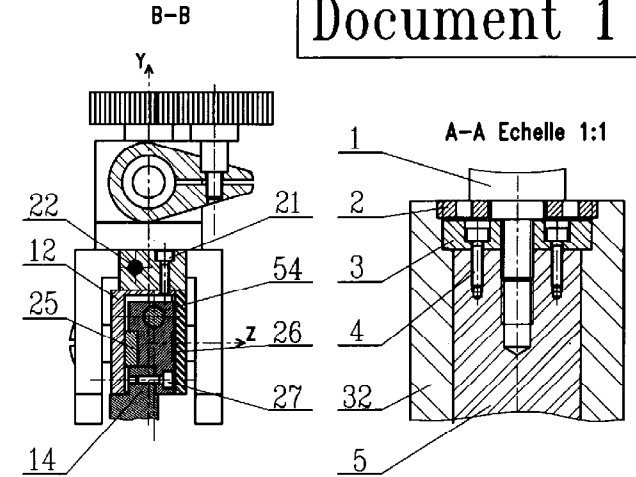
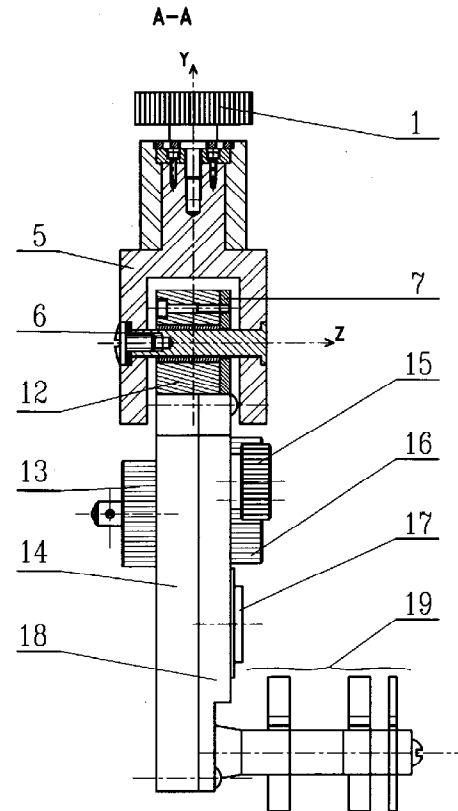
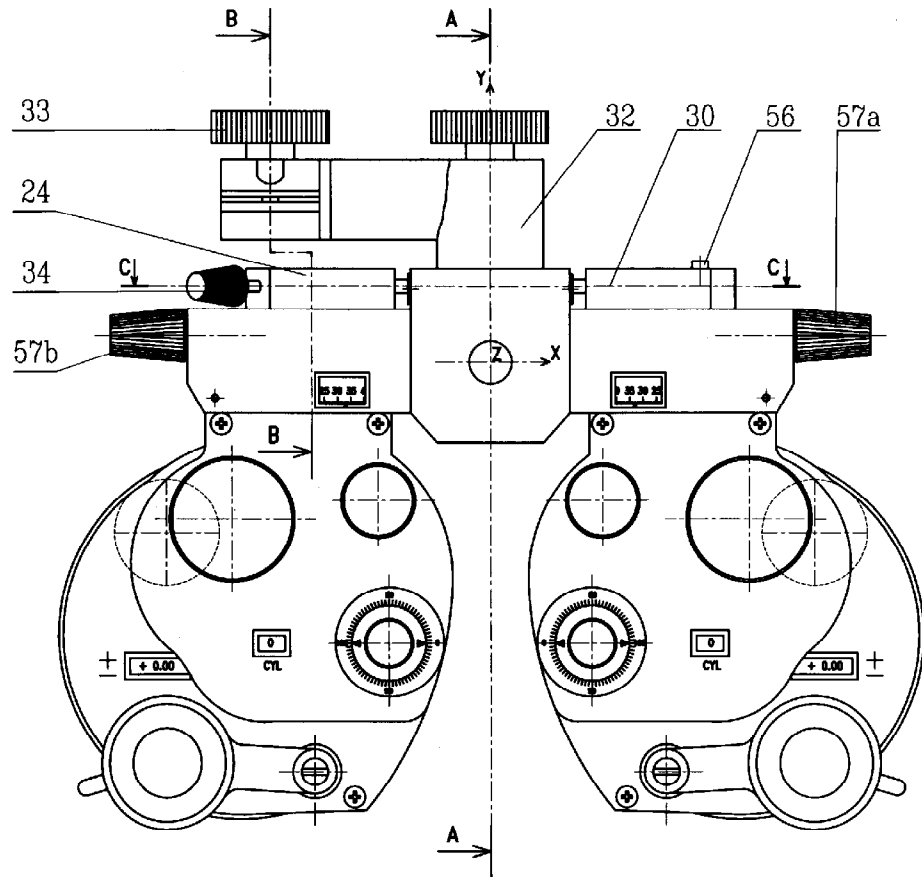
1. L'opticien recherche le verre sphérique $[V_1]$ de plus faible puissance qui compense parfaitement l'un des deux méridiens de l'œil. Identifier FV_1 ou $F'V_1$ de ce verre en vues de face et de dessus. Coter la distance focale de ce verre et calculer sa puissance.
2. Déterminer graphiquement le 'cylindre' (verre cylindrique $[V_2]$) qu'il faut ajouter au verre sphérique pour compenser complètement l'amétropie de cet œil. Coter sa distance focale et donner la puissance correspondante.

Remarque: On représentera le verre cylindrique $[V_2]$ dans le même plan que le verre sphérique $[V_1]$ sachant toutefois qu'il y a de l'air entre les deux verres.

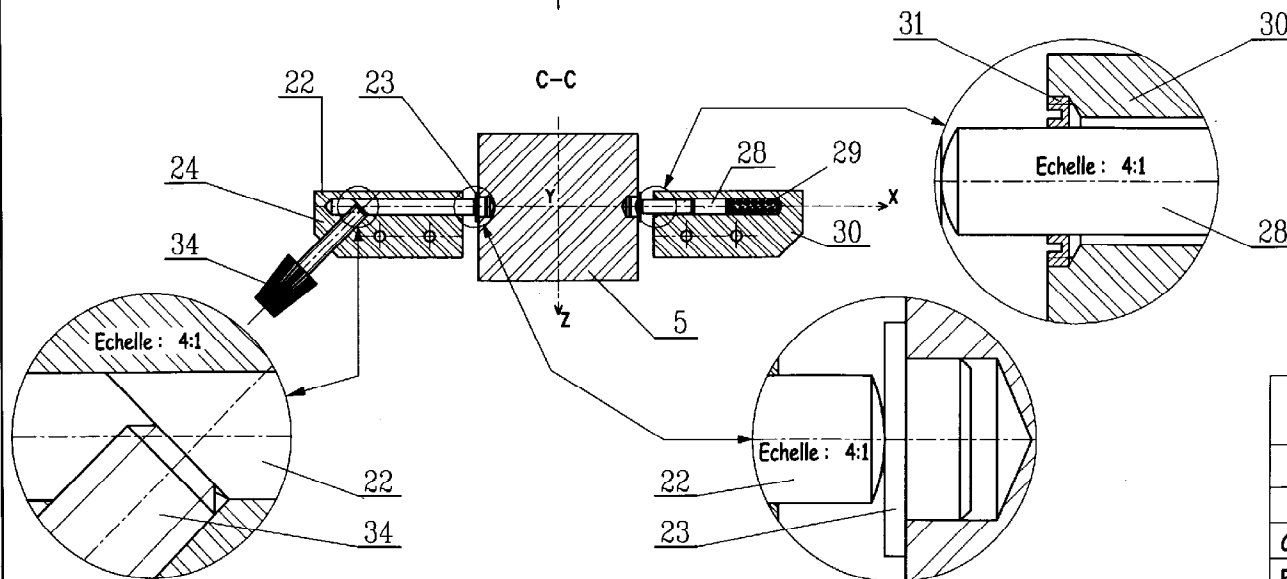
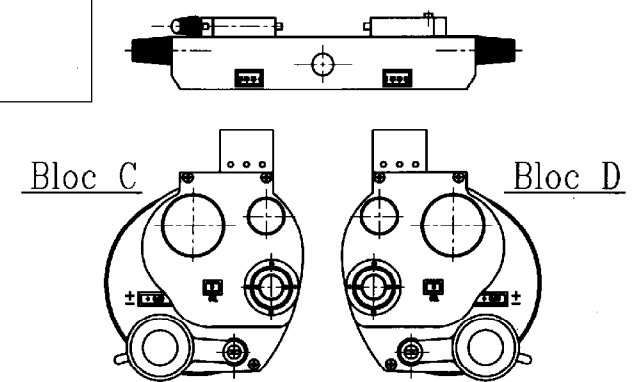
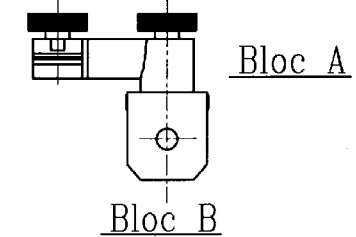
3. Donner la formule du verre à préconiser au patient.

NOMENCLATURE

58	Vis CHc, M3 - 6	2	Acier	
57	Bouton de commande des écarts pupillaire	2	Alliage léger	57a :OG ; 57b :OD
56	Niveau à bulle	1		
55	Plateau des sphères : 4 δ par 1/12 tour	2	Alliage léger	\pm 4 δ par 1/12 tour
54	Coulisseau	2	Laiton	
53	Ressort d'indexage	2	Acier	
52	Roue dentée	2	Bronze	Z = 132
51	Roue de croix de Malte	2	Laiton	1 dent
50	Vis FS, M5 - 8	2	Acier inox	
49	Rondelle plate	2	Laiton	
48	Vis FS, M2,5 - 8	6	Acier	
47	Plateau des sphères : 0,25 δ par 1/16 tour	2	Alliage léger	De 0 δ à 3,75 δ par tour
46	Vis FS, M2,5 - 6	6	Acier	
45	Pignon	2	Acier	Z = 44
44	Croix de Malte	2	Laiton	
43	Ecrou de serrage de 40 sur 44	2	Acier	
42	Cliquet d'entraînement par la croix de Malte	2	Acier	
41	Vis sans tête fendue à bout plat, M2,5 - 3	2	Acier	
40	Roue crantée	2	Laiton	
39	Plaque support	2	Acier	
38	Vis mère	2	Acier	Pas 0,9mm
37	Coussinet	2	Bronze	Serré dans 12
36	Ecrou d'arrêt	2	Acier	
35	Vis sans tête fendue à bout pointu, M4 - 5	4	Acier	
34	Vis de manœuvre de la butée 22	1	Acier	Poignée en Alliage léger
33	Vis de blocage de la rotation autour de X	1	Alliage léger	
32	Potence	1	Alliage léger	
31	Ecrou à ergots	1	Acier inox	
30	Plot support de butée de rappel	1	Alliage léger	Côté œil gauche
29	Ressort de rappel	1	Acier	Côté œil gauche
28	Axe de rappel	1	Acier	Côté œil gauche
27	Vis CHc, M3 - 10	6	Acier	Fixation de 54 sur 14
26	Cale de réduction des frottements	2	Téflon	Collée sur 54
25	Glissière	2	Acier	
24	Plot support de butée commande	1	Alliage léger	Côté œil droit
23	Siège de butée	2	Acier	
22	Axe de butée	1	Acier	Côté œil droit
21	Vis CHc, M3 - 13	4	Acier	
20	Vis CHc, M3 - 15	2	Acier	Butée écart pupillaire
19	Accessoires: Maddox, diasporamètre, ...	2		
18	Capot inférieur	2	Alliage léger	
17	Rapporteur d'orientation d'axe des cylindres	2	Alliage léger	De 0° à 180°
16	Bouton de commande des cylindres	2	Alliage léger	Défilement des cylindres
15	Bouton de commande des axes de cylindre	2	Alliage léger	
14	Bâti inférieur	2	Alliage léger	
13	Bouton de commande manuel des sphères	2	Alliage léger	Par 4 δ
12	Bâti supérieur	1	Alliage léger	
11	Coussinet	1	Bronze	Serré dans 12
10	Vis CBLS, M6 - 11	1	Acier inox	
9	Rondelle W6	1	Acier	
8	Vis CHc, M3 - 25	3	Acier	
7	Capot supérieur	1	Alliage léger	
6	Axe de rotation	1	Acier	
5	Etrier	1	Alliage léger	
4	Vis CHc, M2,5 - 8	2	Acier	
3	Rondelle d'arrêt	1	Laiton	
2	Ecrou d'appui	1	Acier	
1	Vis de blocage de la rotation autour de Y	1	Alliage léger	
Rep	Désignation	Nb	Matière	Observations



BLOCS FONCTIONNELS



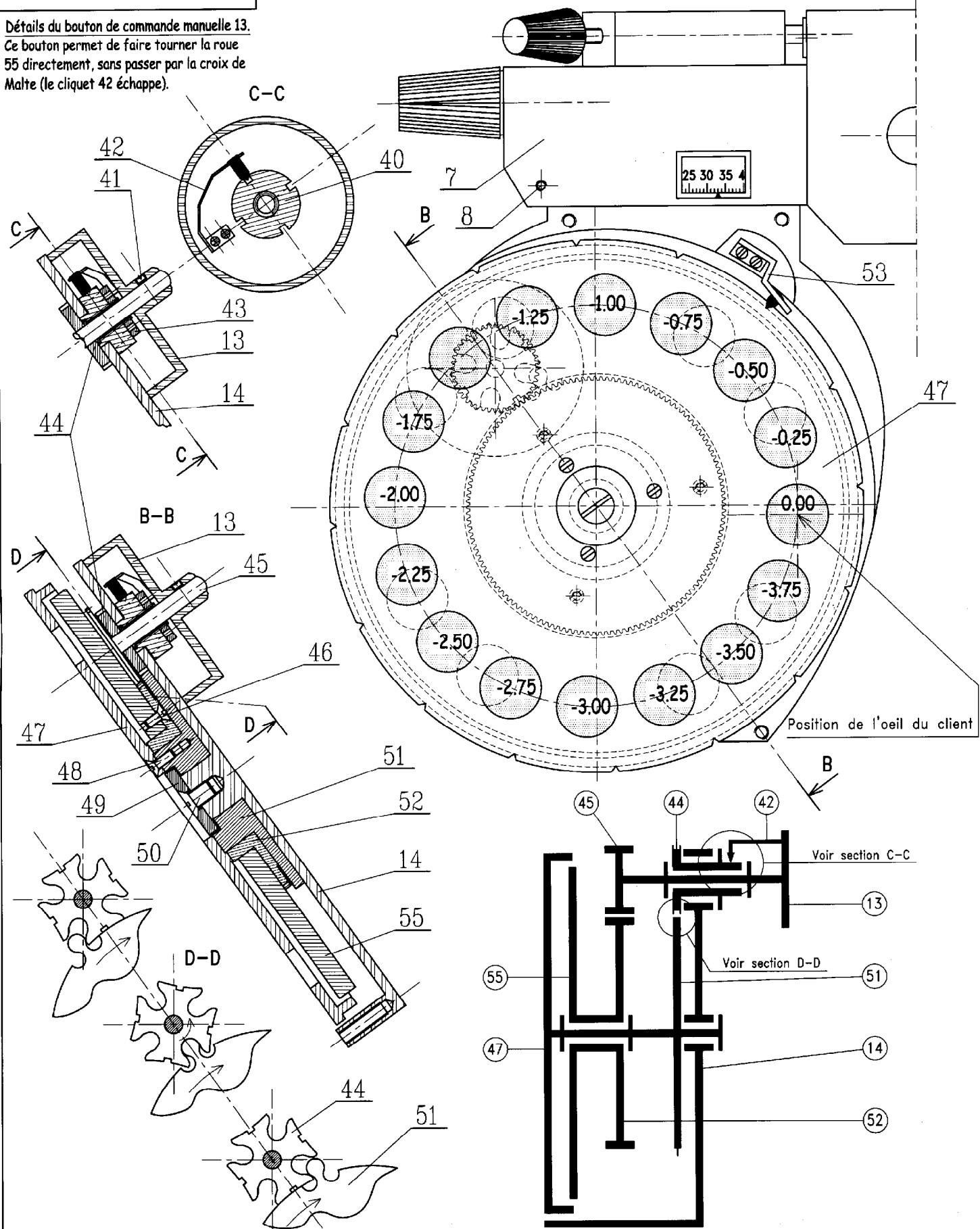
REFRACTEUR : Ensemble

A3	Echelle : 1:2		Fichier : Réfrac_ensemble
BTS OPTICIEN LUNETIER			SESSION 2002
CODE : OLETS		DUREE : 2 H	COEFFICIENT 3
EPREUVE : ETUDE TECHNIQUE DES SYSTEMES OPTIQUES			Feuille 2/4

Document 2

Détails du bouton de commande manuelle 13.
Ce bouton permet de faire tourner la roue 55 directement, sans passer par la croix de Malte (le cliquet 42 échappe).

Vue de face après démontage du capot inférieur 18



TRANSFORMATION DE MOUVEMENT PAR CROIX DE MALTE

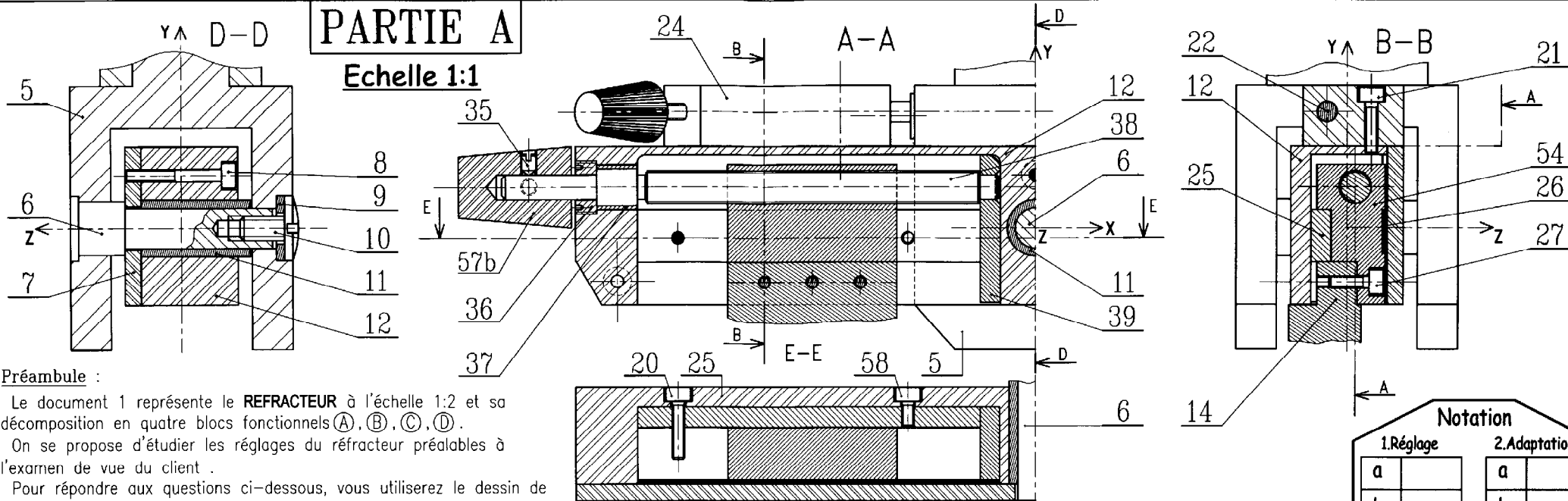
Lorsque la roue 47 à fait un tour, le doigt de la roue 51 entraîne la croix de Malte 44 qui effectue 1/4 de tour ainsi que (42, 13, 45, ...). La roue 55 tourne alors de 1/12 de tour. Cela ajoute ou retranche, selon le sens de rotation, 4 dioptries devant l'oeil du client.

REFRACTEUR : Plateaux tournants

A3	Echelle : 1:1		Fichier : Réfrac_sys_sph
BTS OPTICIEN LUNETIER			SESSION 2002
CODE : OLETS		DUREE : 2 H	COEFFICIENT 3
EPREUVE : ETUDE TECHNIQUE DES SYSTEMES OPTIQUES		Feuille 3/4	

PARTIE A

Echelle 1:1



Préambule :

Le document 1 représente le REFRACTEUR à l'échelle 1:2 et sa décomposition en quatre blocs fonctionnels (A), (B), (C), (D).

On se propose d'étudier les réglages du réfracteur préalables à l'examen de vue du client.

Pour répondre aux questions ci-dessous, vous utiliserez le dessin de cette feuille ainsi que les documents 1, 2 et la nomenclature.

1/ Réglage de l'horizontalité de l'appareil :

Données : L'axe (Y) est vertical - L'axe (X) n'est pas horizontal

Demandé :

a) Citer les pièces repérées sur le document 1 et cette feuille constituant le bloc (A) :

b) Donner le type et préciser la géométrie du contact entre les pièces suivantes :

Pièces	Type (ponctuel, linéaire ou surfacique)	Géométrie (plan/plan, cylindre/plan, sphère/cône, etc...)
23 / 22		
22 / 24		
22 / 34		

c) Le bloc (A) étant fixe, sur quelle pièce agit l'opticien pour régler l'horizontalité de l'appareil ?

Quel(s) est (sont) alors les blocs mis en mouvement ?

Quelle est la nature de ce mouvement ?

Préciser l'axe par rapport auquel s'effectue le mouvement.

d) Donner le nom de la liaison entre le bloc (A) et le(s) bloc(s) mis en mouvement ?

e) Comment l'opticien peut-il vérifier l'horizontalité de l'appareil ?

2/ Adaptation de l'appareil à l'écart pupillaire du client :

Données : L'axe (Y) est vertical - L'axe (X) est horizontal
Les blocs (A) et (B) sont fixes et réglés

Demandé :

a) Indiquer le nom et les caractères des liaisons suivantes en précisant leur(s) axe(s) éventuel(s) :

Pièces	Nom de la liaison	Caractères de la liaison	Axe
(38)/(57b+35)			
(38)/(39+37+36+12)			

b) L'opticien agit sur le bouton 57b, quelle sont la nature et l'axe du mouvement de ce bouton ?

Quel(s) est (sont) alors le(s) bloc(s) mis en mouvement ?

Donner le nom et l'axe du mouvement provoqué.

Mettre en place, sur une des vues du dessin ci-dessus, la (les) ligne(s) de cote(s) (sans valeur) limitant l'amplitude de ce mouvement. (en couleur)

Donner le nom de la liaison élémentaire correspondante et l'axe correspondant.

Quel est le dispositif de transformation utilisé ?

La fenêtre de lecture du demi-écart pupillaire droit indique une valeur initiale de 33 mm, celui du client étant de 36 mm, combien de tours du bouton 57b sont nécessaires pour effectuer le réglage ?

Notation

1.Réglage		2.Adaptation	
a		a	
b		b	
c		Total partie A	
d,e			

Notation partie B

I.	II.	III.
I.	II.	III.

PARTIE B

I. Etude de l'oeil désaccommodé:

I.1. Focales objets: _____

I.4. Ry = _____

I.5. Amétropie: _____

II. Préréglage du réfracteur:

II.1. Puissance pour un tour de P:

II.2. Transformation(s) de mouvement(s):

II.3. Nombre de tour(s):

II.4. Effet produit:

Groupe en mouvement	G_2/G_1	G_3/G_1	G_4/G_1
Amplitude en fraction de tour	23/16	1/4	1/12

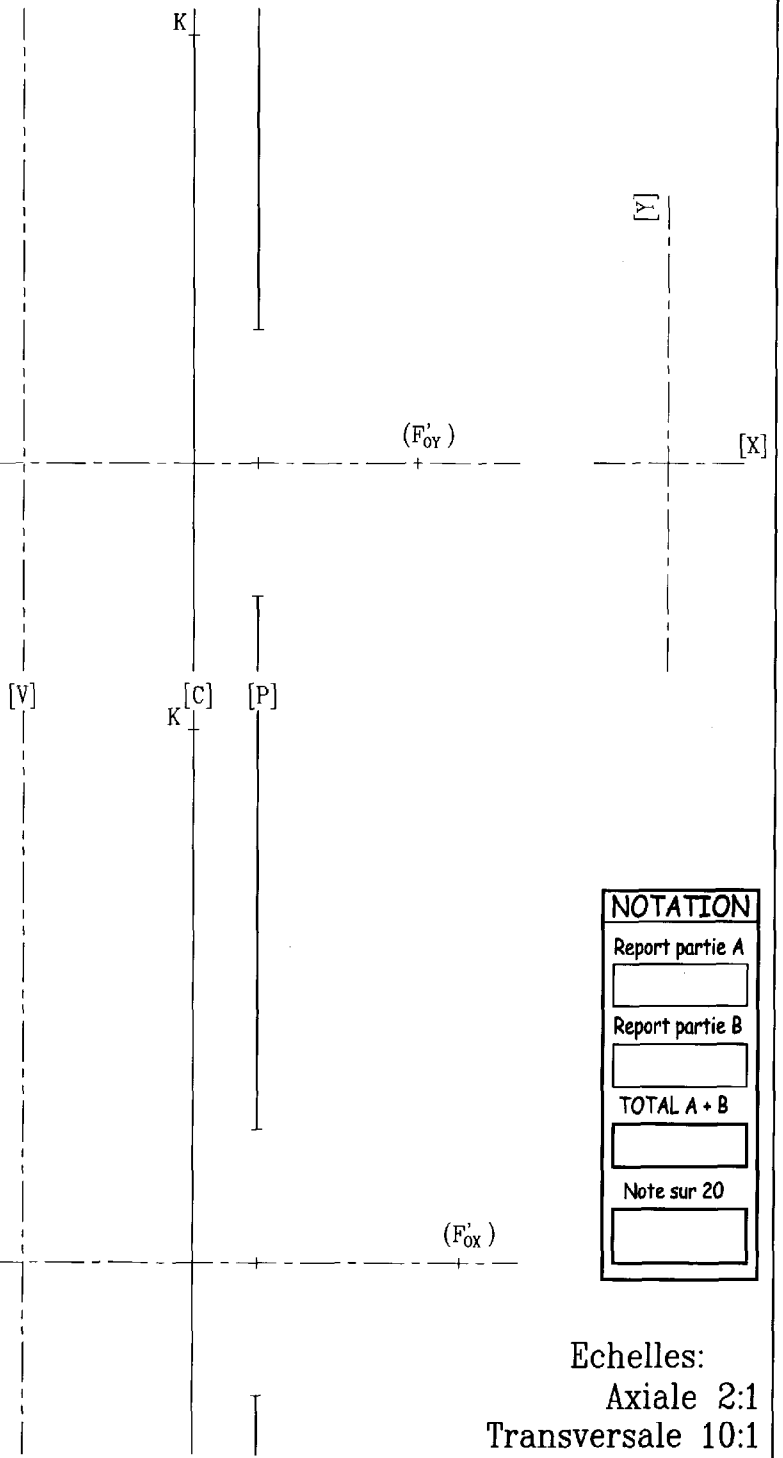
Quel est l'effet optique produit ?

III. Examen de vue:

III.1. Puissance sphérique du verre:

III.2. Puissance cylindrique du verre:

III.3. Formule du verre



NOTATION

Report partie A

Report partie B

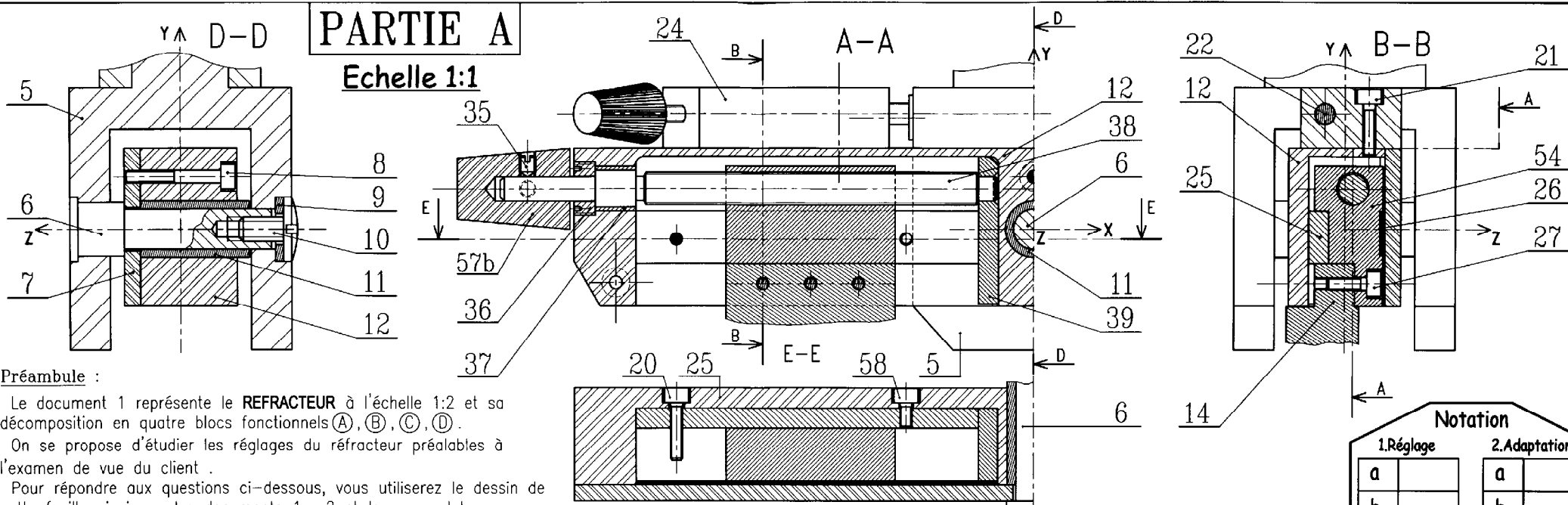
TOTAL A + B

Note sur 20

Echelles:
 Axiale 2:1
 Transversale 10:1

PARTIE A

Echelle 1:1



Préambule :

Le document 1 représente le REFRACTEUR à l'échelle 1:2 et sa décomposition en quatre blocs fonctionnels (A), (B), (C), (D).

On se propose d'étudier les réglages du réfracteur préalables à l'examen de vue du client.

Pour répondre aux questions ci-dessous, vous utiliserez le dessin de cette feuille ainsi que les documents 1, 2 et la nomenclature.

1/ Réglage de l'horizontalité de l'appareil :

Données : L'axe (Y) est vertical - L'axe (X) n'est pas horizontal

Demandé :

- a) Citer les pièces repérées sur le document 1 et cette feuille constituant le bloc (A):
- b) Donner le type et préciser la géométrie du contact entre les pièces suivantes :

Pièces	Type (ponctuel, linéaire ou surfacique)	Géométrie (plan/plan, cylindre/plan, sphère/cône, etc...)
23 / 22		
22 / 24		
22 / 34		
- c) Le bloc (A) étant fixe, sur quelle pièce agit l'opticien pour régler l'horizontalité de l'appareil ?
 Quel(s) est (sont) alors les blocs mis en mouvement ?
 Quelle est la nature de ce mouvement ?
 Préciser l'axe par rapport auquel s'effectue le mouvement.
- d) Donner le nom de la liaison entre le bloc (A) et le(s) bloc(s) mis en mouvement ?
- e) Comment l'opticien peut-il vérifier l'horizontalité de l'appareil ?

2/ Adaptation de l'appareil à l'écart pupillaire du client :

Données : L'axe (Y) est vertical - L'axe (X) est horizontal
 Les blocs (A) et (B) sont fixes et réglés

Demandé :

- a) Indiquer le nom et les caractères des liaisons suivantes en précisant leur(s) axe(s) éventuel(s) :

Pièces	Nom de la liaison	Caractères de la liaison	Axe
(38)/(57b+35)			
(38)/(39+37+36+12)			
- b) L'opticien agit sur le bouton 57b, quelle sont la nature et l'axe du mouvement de ce bouton ?
 Quel(s) est (sont) alors le(s) bloc(s) mis en mouvement ?
 Donner le nom et l'axe du mouvement provoqué.
 Mettre en place, sur une des vues du dessin ci-dessus, la (les) ligne(s) de cote(s) (sans valeur) limitant l'amplitude de ce mouvement. (en couleur)
 Donner le nom de la liaison élémentaire correspondante et l'axe correspondant.
 Quel est le dispositif de transformation utilisé ?
 La fenêtre de lecture du demi-écart pupillaire droit indique une valeur initiale de 33 mm, celui du client étant de 36 mm, combien de tours du bouton 57b sont nécessaires pour effectuer le réglage ?

Notation	
1.Réglage	2.Adaptation
a	a
b	b
c	Total partie A
d,e	

Notation partie B

I.	II.	III.
I.	II.	III.

PARTIE B

I. Etude de l'oeil désaccomodé:

- I.1. Focales objets: _____
- I.4. Ry = _____
- I.5. Amétropie: _____

[X]

II. Préréglage du réfracteur:

- II.1. Puissance pour un tour de P:
- II.2. Transformation(s) de mouvement(s):
- II.3. Nombre de tour(s):
- II.4. Effet produit:

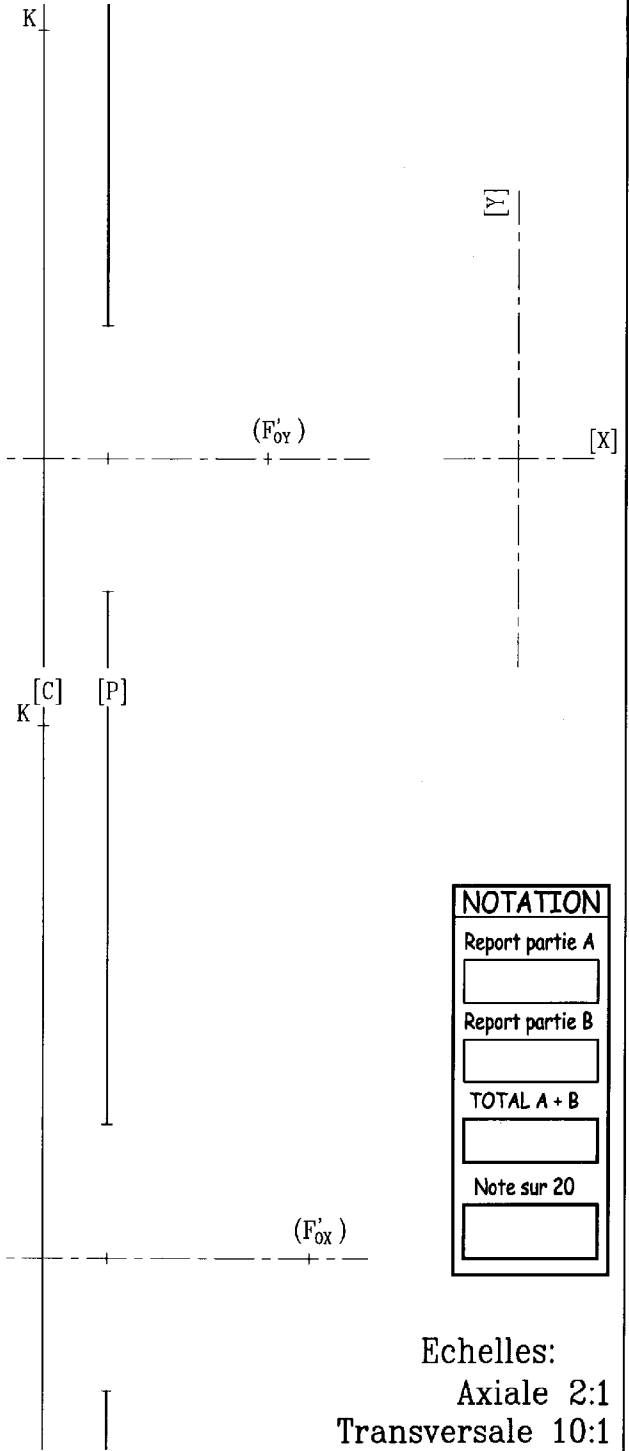
Groupe en mouvement	G_2/G_1	G_3/G_1	G_4/G_1
Amplitude en fraction de tour	23/16	1/4	1/12

Quel est l'effet optique produit ?

[Y]

III. Examen de vue:

- III.1. Puissance sphérique du verre:
- III.2. Puissance cylindrique du verre:
- III.3. Formule du verre:



NOTATION
Report partie A
<input type="text"/>
Report partie B
<input type="text"/>
TOTAL A + B
<input type="text"/>
Note sur 20
<input type="text"/>

Echelles:
Axiale 2:1
Transversale 10:1