

B.E.P – E.T.E / C.A.P – I.T DOMINANTE INSTALLATIONS THERMIQUES

Epreuve Ecrite E.P.1 – A

Durée: 4 heures

Coefficient: 5

Documents remis au candidat :

Question	Document remis	Document à rendre	Temps conseillé	Notation	
1.1 à 1.8	- Page 2/20 - Documents ressources n°5 pages 15/20 à 20/20	Page 2/20	30 minutes	15 points	
2.1 à 2.4	Page 3/20 - 4/20	Page 3/20 - 4/20	1 heure	13 points	
3	Page 5/20	Page 5/20	2h30	6 points	
4	Page 5/20	Page 5/20		5 points	
5	Page 5/20	Page 5/20		6 points	
6	Page 6/20	Page 6/20		6 points	
7	Page 6/20	Page 6/20		4 points	
8	- Page 6/20 - Document ressource n°1, page 13/20	Page 6/20		5 points	
9	- Page 7/20 - Document ressource n°2, page 13/20	Page 7/20		4 points	
10	- Page 7/20 - Document ressource n°3, page 14/20	Page 7/20		2 points	
11	Page 7/20	Page 7/20		10 points	
12	Page 8/20	Page 8/20		5 points	
13	Page 9/20	Page 9/20		3 points	
14	Page 9/20	Page 9/20		4 points	
15	Page 10/20 et 11/20 Document ressource n°4, page 14/20	Page 11/20		12 points	
				TOTAL :	/100
				TOTAL :	/20

GROUPEMENT INTER ACADEMIQUE II		Session 2002	Facultatif : code	
Examen et spécialité : B.E.P – E.T.E / C.A.P – I.T / DOMINANTE INSTALLATIONS THERMIQUES				
Intitulé de l'épreuve : Epreuve Ecrite E.P.1 – A				
Type	DOSSIER TRAVAIL		Durée : 4h	Coefficient 5
			N° page / total 1 / 20	

1. LECTURE DE PLAN

Temps Conseillé : 30 minutes

Compétence Evaluée : C101 Collecter des données

Vous devez	Vous disposez	Résultat	Critères d'évaluation	Notation
1.1 Déterminer par le calcul la surface intérieure de la chambre 4 avec le placard compris	Doc ressource 5 (Etage) Page 16/20	SURFACE = SURFACE =	- La méthode de calcul est juste - La valeur est juste	/2 pts /2 pts
1.2 Identifier l'élément Z sur le plan de l'étage	Doc ressource 5 (Etage) Page 16/20	L'élément Z est bien identifié	/2 pts
1.3 Donner l'orientation de la baie vitrée du salon	Doc ressource 5 (RDC) Page 17/20	L'orientation est bonne	/2 pts
1.4 Déterminer par le calcul la cote repérée X dans la chambre 2	Doc ressource 5 (Etage) Page 16/20	- La méthode de calcul est juste - La valeur est juste	/2 pts /2. pts
1.5 Donner la hauteur d'allège dans la cuisine	Doc ressource 5	La valeur est juste	/1 pt
1.6 Donner la pente du faîtage	Doc ressource 5	La pente est juste	/1 pt
1.7 Déterminer le niveau du faux plafond (repère Y coupe C-C)	Doc ressource 5 (repère Y coupe C-C) Page 18/20	La valeur est juste	/1 pt
			<i>TOTAL :</i>	/ 15 pts

Examen et spécialité : B.E.P – E.T.E / C.A.P – I.T / DOMINANTE INSTALLATIONS THERMIQUES	SESSION : 200 2
Intitulé de l'épreuve : EPREUVE ECRITE E.P.1 – A	DUREE : 4 heures Page : 2 / 20

2. DESSIN TECHNIQUE

Temps Conseillé : 1h

Compétence Évaluée: C204 Traiter et décider

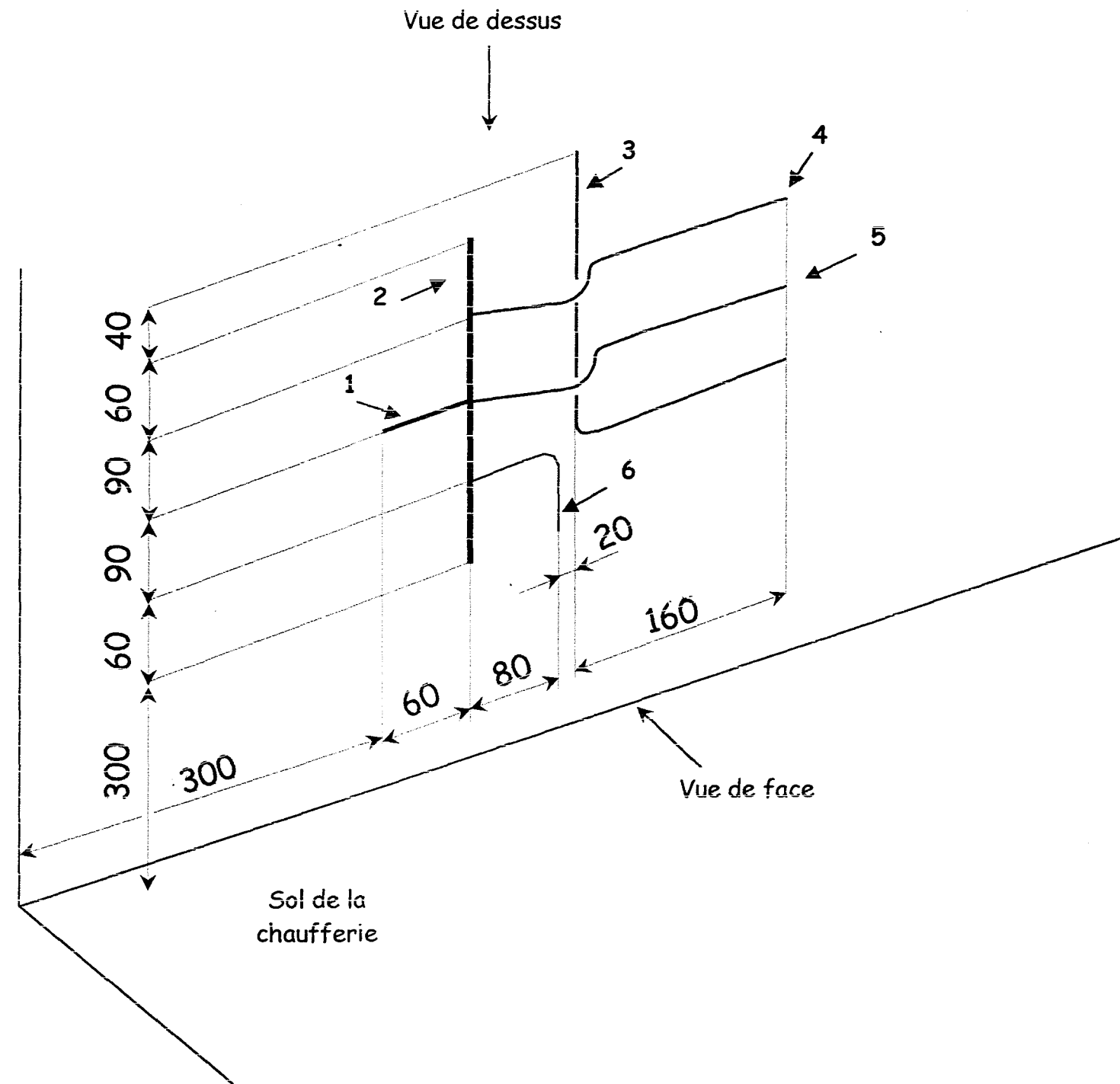
Vous disposez

- Du détail du raccordement du collecteur retour avec un descriptif partiel
- De la mise en page pré-esquissée format A3 (dossier de travail feuille 4/20)

Vous devez

- Tracer uniquement les axes des tubes sur la vue de face et à l'échelle $\frac{1}{2}$
- Réaliser la vue de dessus à l'échelle $\frac{1}{2}$.
- Laisser 10 mm d'espace entre les tubes 3 et 4 pour le "3/4 de chapeau de gendarme".
- Coter le schéma, les rayons de cintrage et le chevauchement des tuyauteries.

Critères d'évaluation	Notation
2.1 Respect des échelles $\frac{1}{2}$	/2 pts
2.2 Respect du tracé	/2 pts
2.3 Rayons de cintrage des coudes conformes aux règles de l'art:	/3 pts
2.4 Tracé du chevauchement conformes aux règles de l'art:	/6 pts



N°	CARACTERISTIQUES
1	Conduite principale de retour en TAN Ø 42.4 x 2.2
2	Collecteur retour en TAN Ø 60,3x 3.2
3	Aller circuit ECS en TAN Ø 33.7 x 2.9
4	Retour plancher chauffant en TAN Ø 33.7 x 2.9
5	Retour circuit radiateur en TAN Ø 33.7 x 2.9
6	Retour circuit ECS en TAN Ø 21.3 x 2.3

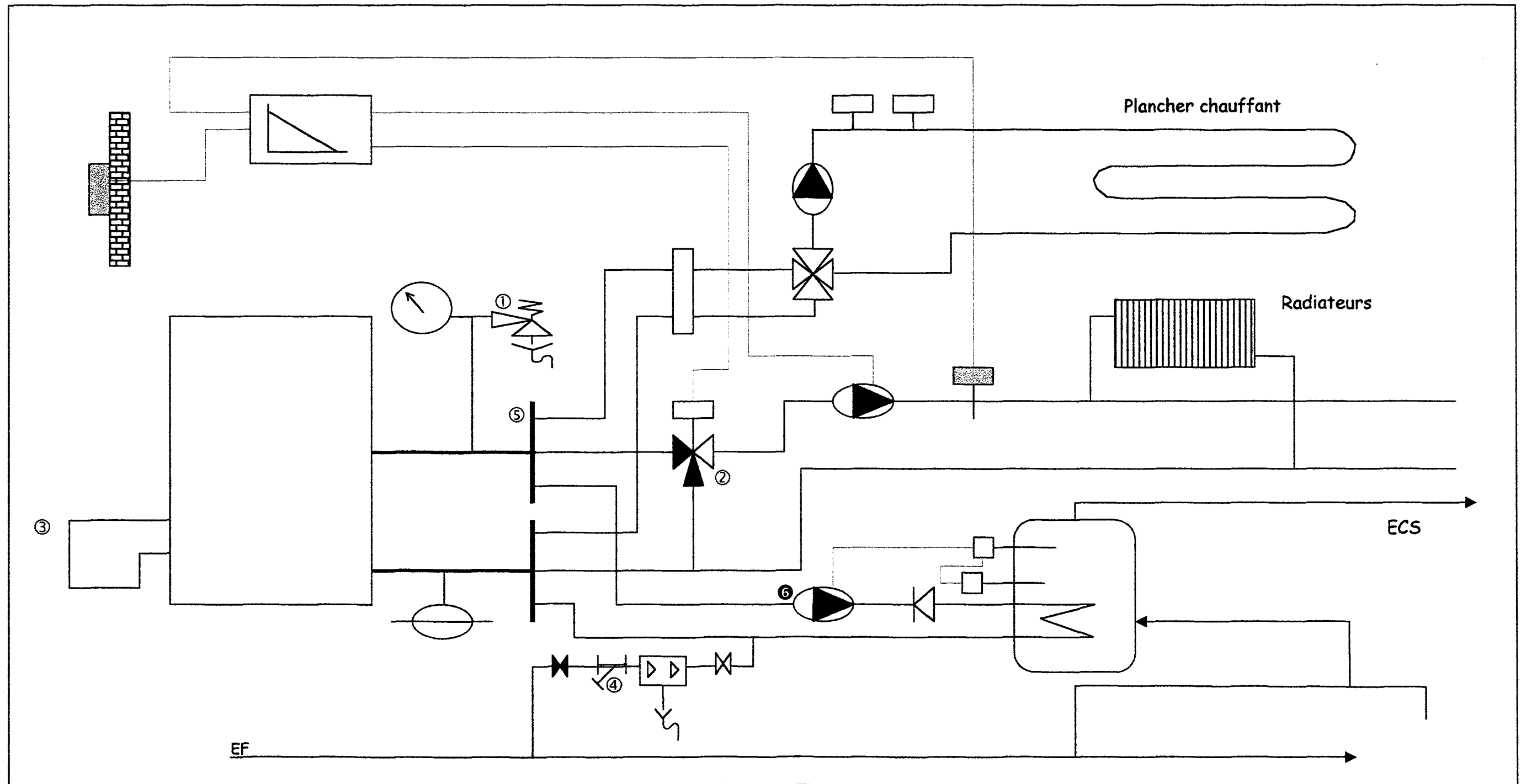
VUE DE FACE (ECHELLE $\frac{1}{2}$)

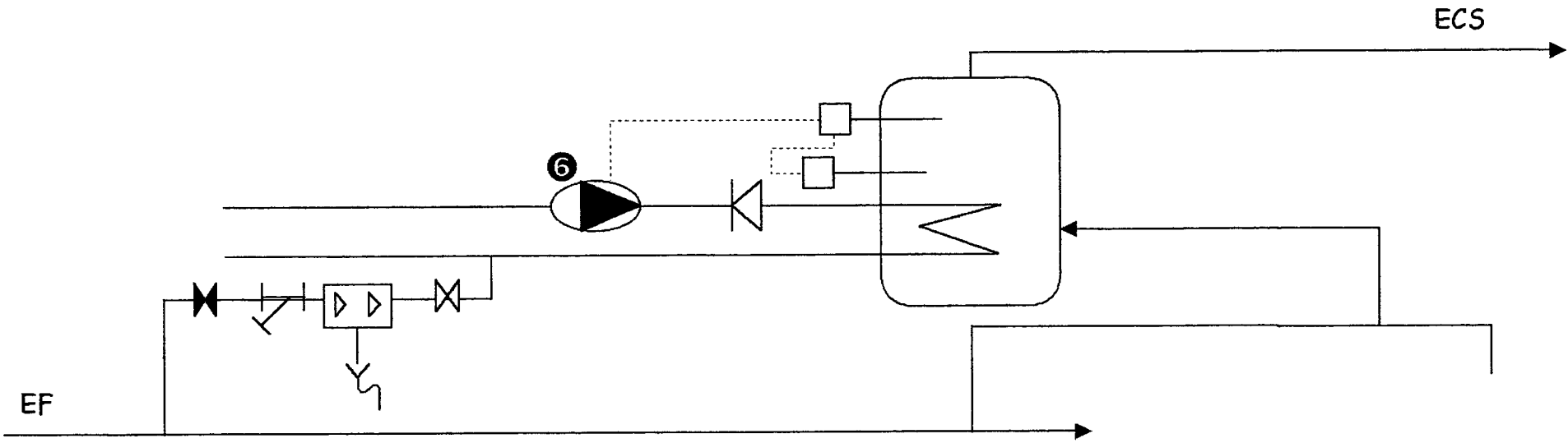
← Axe du collecteur

VUE DE DESSUS (ECHELLE $\frac{1}{2}$)



N°		Critères d'évaluation	Notation
12	<p>Vous disposez : Du schéma hydraulique de l'installation</p> <p>Vous devez : Indiquer le sens de circulation de l'eau dans les différents circuits (aller : en rouge, retour : en bleu) ainsi que pour l'alimentation de la chaudière et du ballon ECS</p>	<p><i>Les sens de circulation sont bien repérés</i></p> <p><i>Les couleurs sont respectées</i></p>	<p>/3pts</p> <p>/2pts</p>



N°		Critères d'évaluation	Notation												
<p style="writing-mode: vertical-rl; transform: rotate(180deg);">C303 Changer un élément d'une installation</p>	<p>13</p> <p>Contexte : Les propriétaires constatent qu'il est nécessaire de puiser une grande quantité d'eau froide avant d'obtenir de l'eau chaude sanitaire.</p> <p>Vous devez : Proposez une solution pour remédier à ce problème et dessiner votre solution sur le schéma de l'installation ci contre</p> 	<p><i>La solution (ou les solutions) est (sont) cohérentes</i></p> <p><i>Elle(s) est (sont) représentée sur le schéma</i></p>	<p>/2pts</p> <p>/1pt</p>												
<p style="writing-mode: vertical-rl; transform: rotate(180deg);">C205 Etablir la chronologie des actions de mise en service</p>	<p>14</p> <p>Contexte : Le démarrage et l'arrêt de la pompe ⑥ sont asservis à la température du ballon par l'intermédiaire de l'aquastat.</p> <p>Vous devez : Compléter le tableau de fonctionnement ci-contre en fonction des conditions</p> <table border="1" data-bbox="1380 1176 2270 1533"> <thead> <tr> <th>T° ballon</th> <th>T° consigne</th> <th>Aquastat de Régulation</th> <th>Moteur Pompe</th> </tr> </thead> <tbody> <tr> <td>T° eau</td> <td>> T° consigne</td> <td></td> <td></td> </tr> <tr> <td>T° eau</td> <td>< T° consigne</td> <td></td> <td></td> </tr> </tbody> </table> <p>O: contact ouvert ou hors tension 1: contact fermé ou sous tension</p>	T° ballon	T° consigne	Aquastat de Régulation	Moteur Pompe	T° eau	> T° consigne			T° eau	< T° consigne			<p><i>Le fonctionnement du moteur de pompe est adapté à la demande</i></p>	<p>/4pts</p>
T° ballon	T° consigne	Aquastat de Régulation	Moteur Pompe												
T° eau	> T° consigne														
T° eau	< T° consigne														

N°		Critères d'évaluation	Notation
C304 Effectuer des mesures C202 Choisir des outils et appareils de mesure	<p>Vous devez :</p> <ul style="list-style-type: none"> - Réaliser le raccordement des appareils (schéma page 11/20) en vous aidant du schéma électrique de protection et de commande (doc ressource n° 4). <p>Vous disposez : Un chauffe eau, un moteur de pompe, un tableau électrique, une fiche d'information technique. (doc ressource 4)</p>	<p><i>Le câblage de la puissance est correct</i></p> <p><i>Le câblage de la commande est effectué sans erreur</i></p> <p><i>Les couleurs conventionnelles sont respectées</i></p>	<p><i>/3pts</i></p> <p><i>/5pts</i></p> <p><i>/2pts</i></p>

Examen et spécialité : B.E.P – E.T.E / C.A.P – I.T / DOMINANTE INSTALLATIONS THERMIQUES	SESSION : 200 2
Intitulé de l'épreuve : EPREUVE ECRITE E.P.1 – A	DUREE : 4 heures Page: 10 / 20

