

1**EP 2****1^{ère} PARTIE****SUJET****SUR LE BANC D'EPREUVE**

Groupement inter académique II	Session 2002	Code 2-0359		
Examen et spécialité CAP	MAINTENANCE DE BATIMENTS DE COLLECTIVITES			
Intitulé de l'épreuve EP2	Mise en Œuvre (1 ^{ère} partie -5 h)			
Type SUJET	Facultatif : date et heure	Durée 6 h	Coefficient 11	N° de page / total S 1/5

MISE EN OEUVRE

Suite à la modification d'un local technique, on vous demande de déplacer l'accumulateur d'eau chaude (ballon d'eau chaude électrique) et de réaliser sa pose et fixation par scellement humide (au plâtre) puis son alimentation hydraulique et électrique. Vous devrez vous conformer au cahier des charges ci-dessous en respectant les installations existantes et en veillant à l'esthétique de l'ensemble.

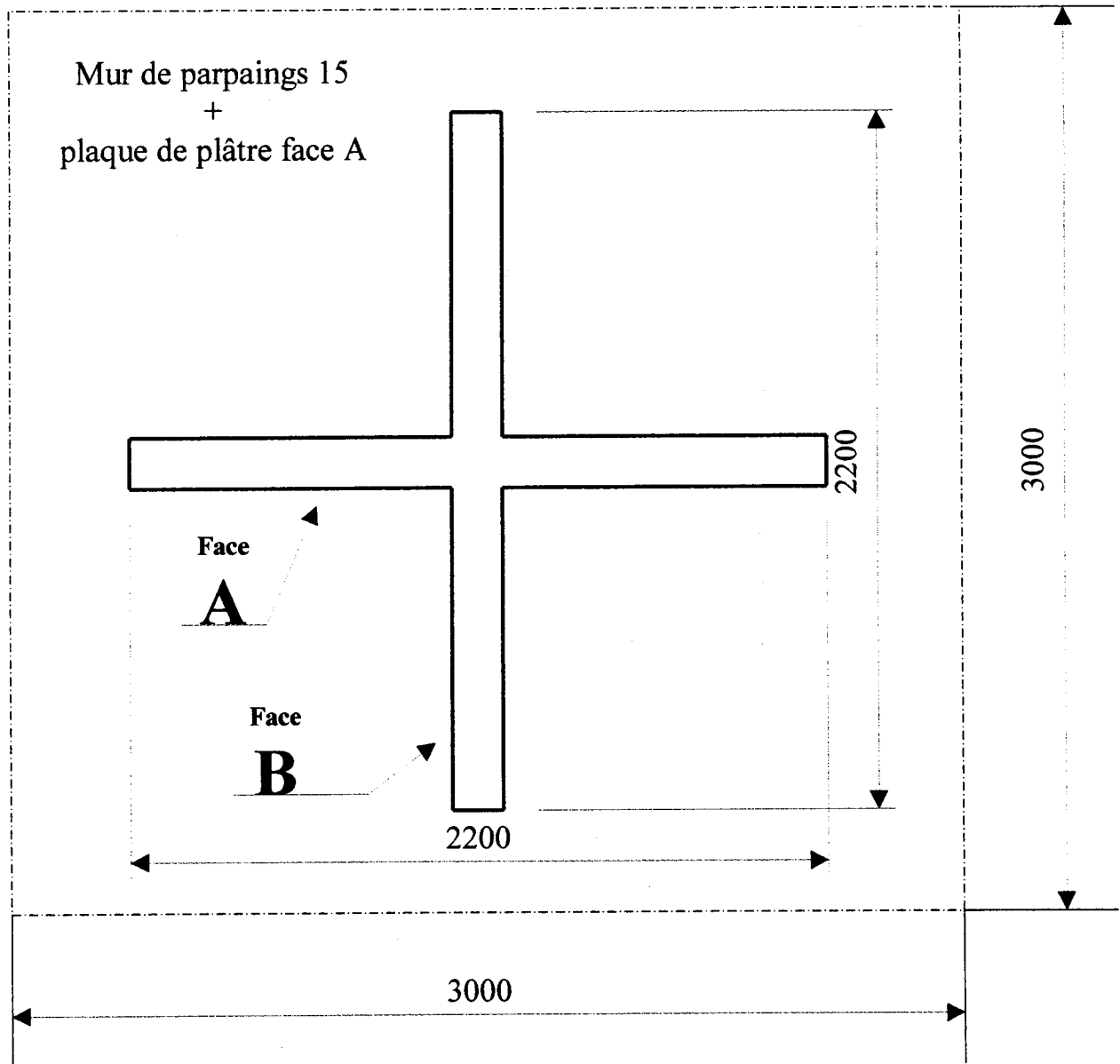
CAHIER DES CHARGES

- Raccordement hydraulique de l'accumulateur en eau froide (E.F) et eau chaude (E.C) sur l'installation existante sur le mur face B.
- Pose d'une tablette de 400 x 125 « symbolisant le lavabo » sera posée sur le mur face A aux dimensions respectives du plan ci-joint.
- La pose de faïence sera réalisée au-dessus du lavabo dans son axe.
- En électricité à partir de l'installation existante, vous devrez réaliser la pose apparente et l'alimentation d'une prise de courant 2 pôles + Terre (2P + T).
- Une plinthe en bois vernis sera collée sur toute la longueur du mur face A.
- Une couche de peinture satinée acrylique sera réalisée en finition sur le mur face A. (La couche d'impression sera réalisée au préalable par le centre d'examen).

LE CANDIDAT sera jugé sur la réalisation des travaux effectués, sur son organisation, sur le respect des règles de sécurité, ainsi que sur l'état des lieux après son intervention.

Groupement inter académique II	Session 2002	Code 2-0359		
Examen et spécialité CAP	MAINTENANCE DE BATIMENTS DE COLLECTIVITES			
Intitulé de l'épreuve EP2	Mise en Œuvre (1 ^{ère} partie – 5 h)			
Type SUJET	Facultatif : date et heure	Durée 6 h	Coefficient 11	N° de page / total S 2/5

ZONE D'EVOLUTION DES CANDIDATS



Groupement inter académique II		Session 2002	Code 2-0359	
Examen et spécialité CAP MAINTENANCE DE BATIMENTS DE COLLECTIVITES				
Intitulé de l'épreuve EP2 Mise en Œuvre (1 ^{ère} partie – 5 h)				
Type SUJET	Facultatif : date et heure	Durée 6 h	Coefficient 11	N° de page / total S 3/5

DOCUMENT A REMETTRE AU CANDIDAT

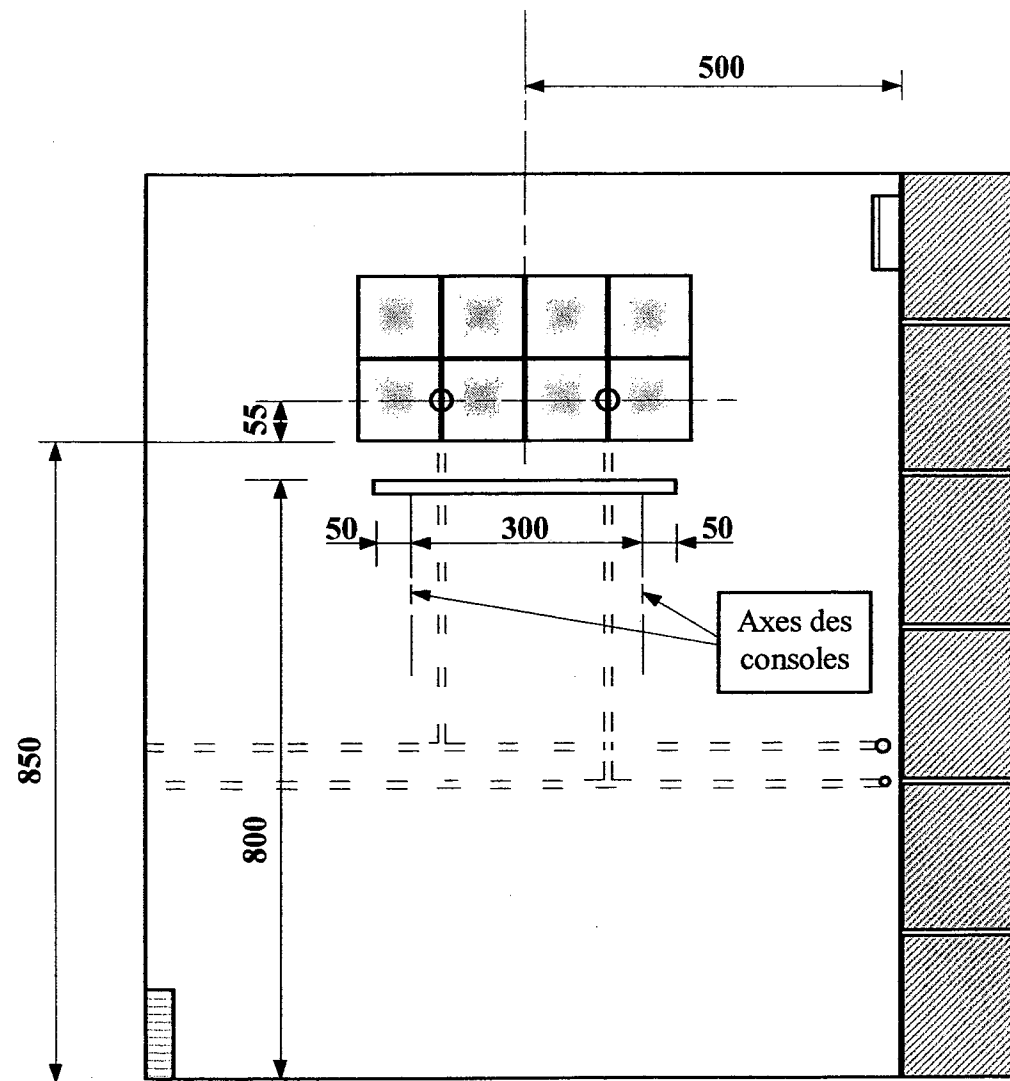
Temps conseillés pour chaque épreuve et points attribués.

- Aspect général- esthétique.		10 points
- Sécurité et organisation durant l'épreuve.		10 points
- Pose et raccordement appareil hydraulique.	environ : 1h 45	45 points
- Installation électrique.	environ : 0h 45	25 points
- Pose tablette.	environ : 0h 30	15 points
- Pose faïence.	environ : 0h 45	25 points
- Pose plinthe.	environ : 0h 30	10 points
- Peinture, finition, propreté de chantier.	environ : 0h 45	20 points
	<u>TOTAL : 5h 00</u>	<u>160 points</u>

*Le respect des normes de **SECURITE** sera pris en compte lors de toutes vos interventions.*

Groupement inter académique II	Session 2002	Code 2-0359		
Examen et spécialité CAP	MAINTENANCE DE BATIMENTS DE COLLECTIVITES			
Intitulé de l'épreuve EP2	Mise en Œuvre (1 ^{ère} partie -5 h) (Barème de Correction)			
Type SUJET	Facultatif : date et heure	Durée 6 h	Coefficient 11	N° de page / total S 4/5

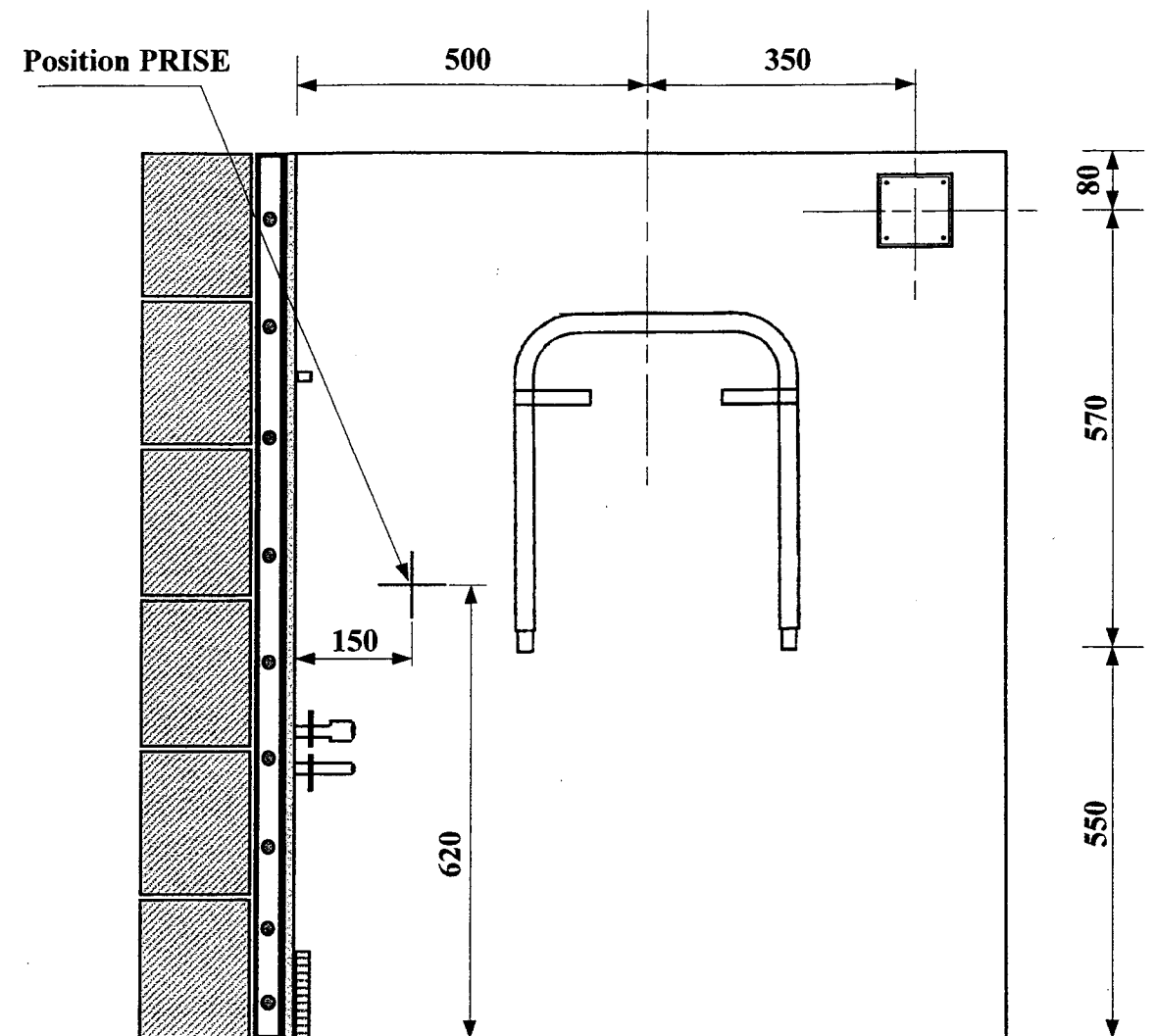
MUR FACE (A) SUR PLAQUE DE PLÂTRE



Ech : 1/10

(Cotes en mm)

MUR FACE (B) BRUT



Groupement inter académique II	Session 2002	Facultatif: Code 2-0359
Examen et spécialité CAP MAINTENANCE DE BATIMENTS DE COLLECTIVITES		
Intitulé de l'épreuve EP 2 Mise en Œuvre (1 ^{ère} partie – 5 h)		
Type Matière d'œuvre	Facultatif: Date et heure	Coefficient
	Durée 6 h	N° de page / total 5 / 5