

DOSSIER TECHNIQUE

BEP CAP

BEP TRAVAUX PUBLICS
CAP Construction et Entretien des Routes

EP1 A écrit EP2 BEP

Composition du dossier	Pages
Sommaire	1/10
Plan de situation	2/10
Profils en travers	3/10
Vue de dessus du chantier	4/10
Document technique sur bordures et caniveaux	
Tableau de classification des sols fins	5/10
Tableau synoptique de classification des matériaux	
Courbe granulométrique	6/10
Fiche Technique de classification des engins de compactage	7/10
Fiche Technique de modalités de compactage "Matériaux de chaussée"	8/10
Fiche Technique de modalités de compactage "Sol : A1"	
Fiche Technique sur les caractéristiques des granulats.	9/10
Abaque de réglage d'une répandeuse à liant	10/10

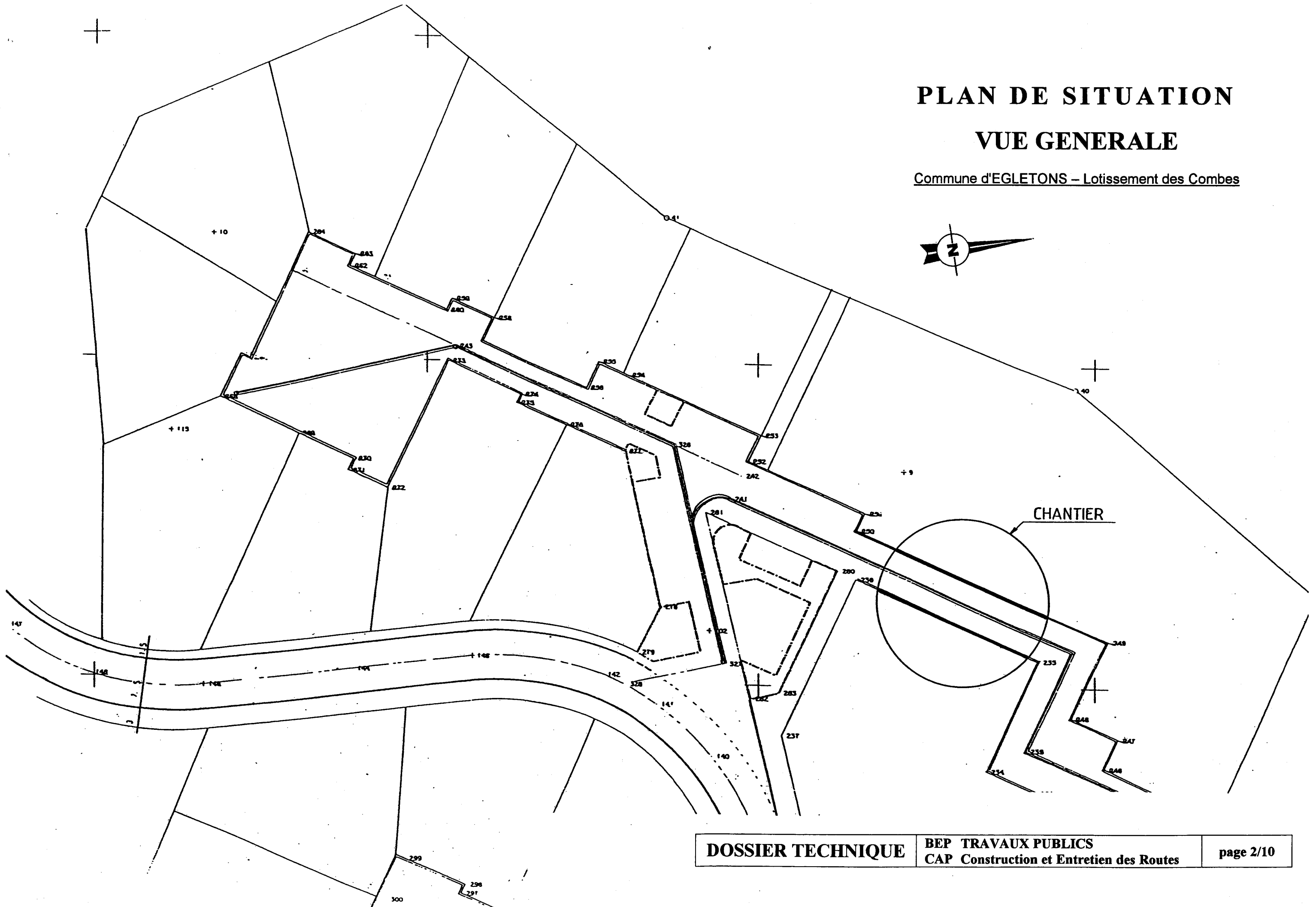
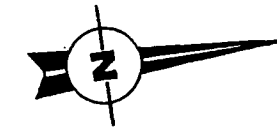
Ce Dossier Technique est nécessaire à la réalisation des épreuves EP1 A et EP2 BEP

GROUPEMENT INTERACADEMIQUE II	Session 2002	Code
BEP TRAVAUX PUBLICS CAP Construction et Entretien des Routes		
EP1 – EP2 BEP		
DOSSIER TECHNIQUE	commun EP1 A écrit et EP2 BEP	Page 1/10

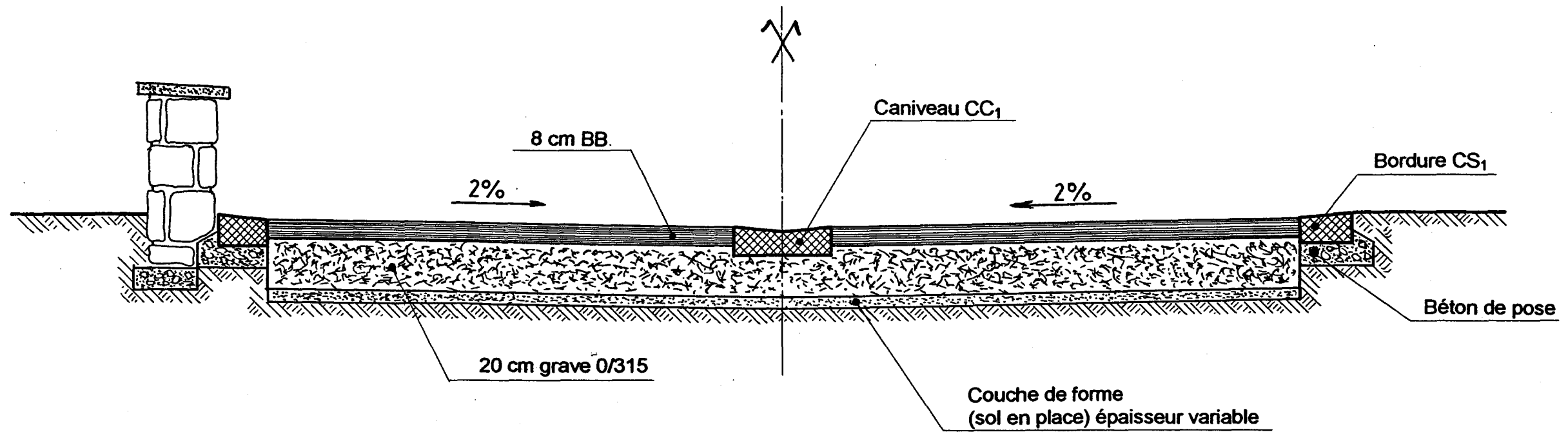
PLAN DE SITUATION

VUE GENERALE

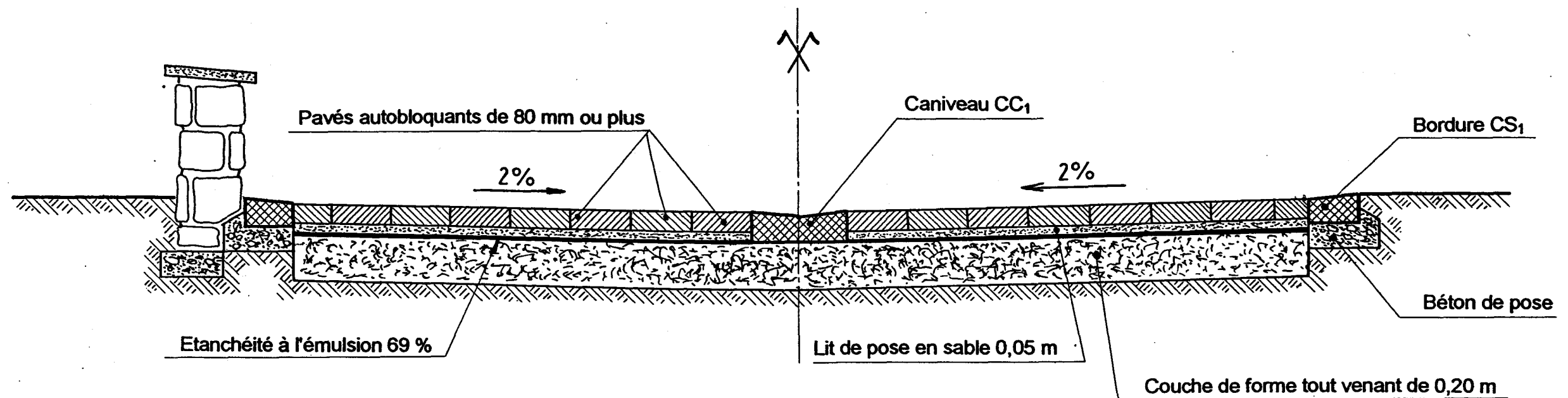
Commune d'EGLETONS – Lotissement des Combes



PROFIL EN TRAVERS TYPE D'UNE VOIE ENROBEE

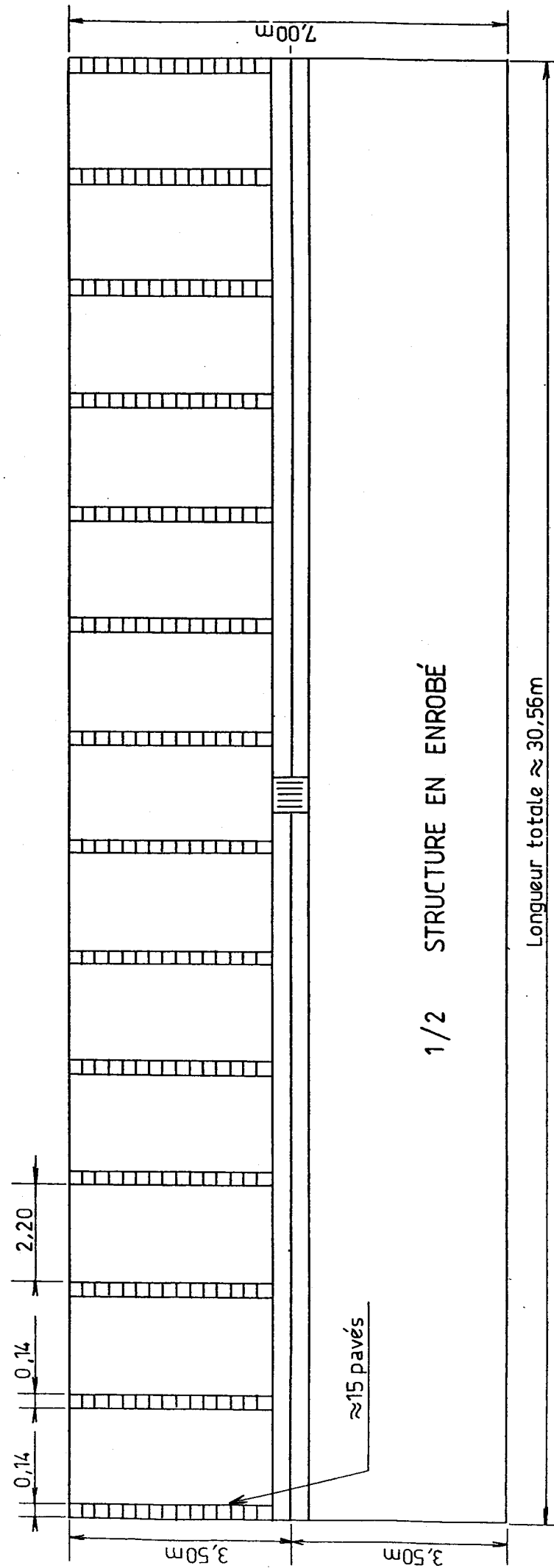


PROFIL EN TRAVERS TYPE D'UNE VOIE PAVEE

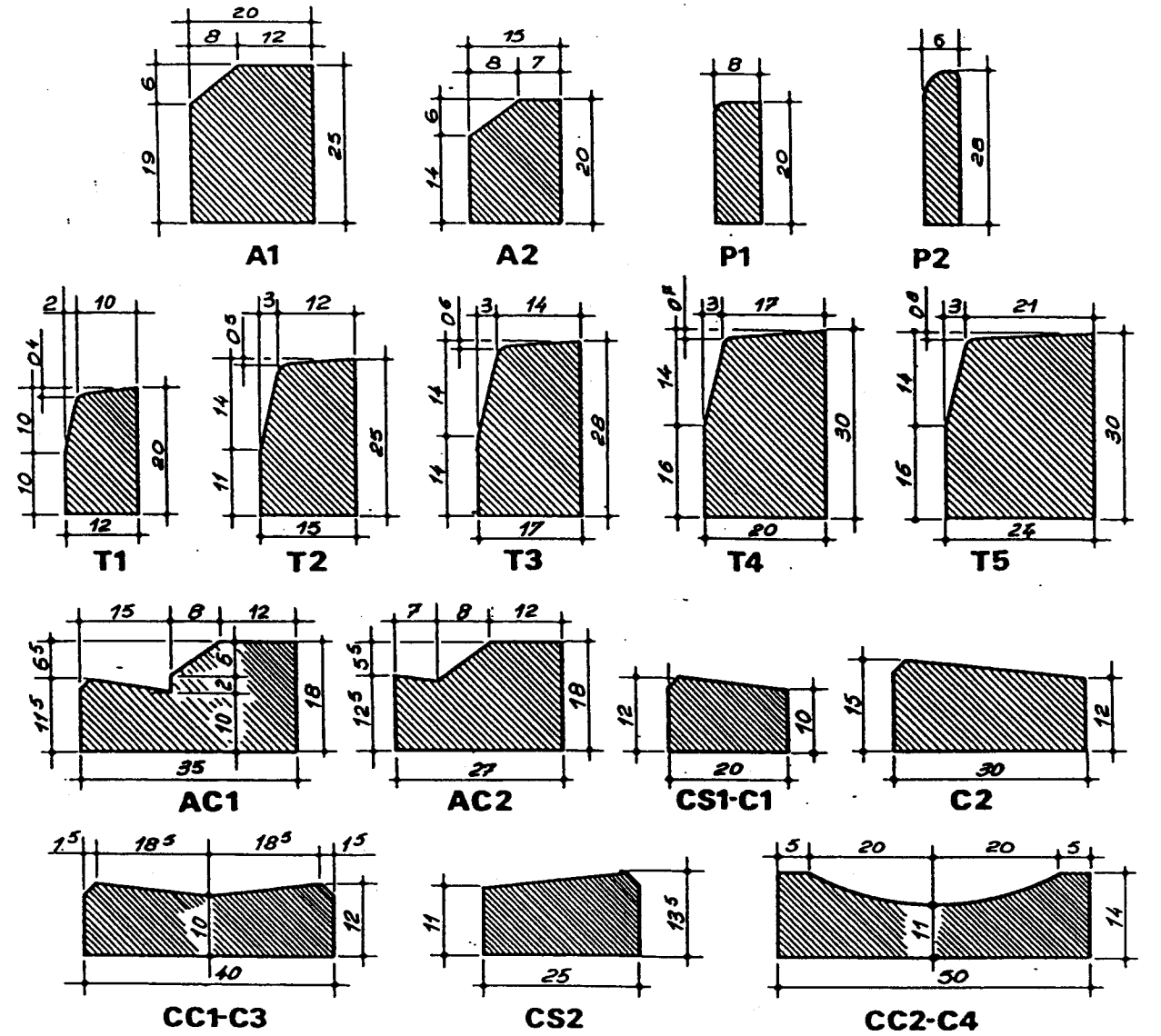


VUE DE DESSUS DU CHANTIER

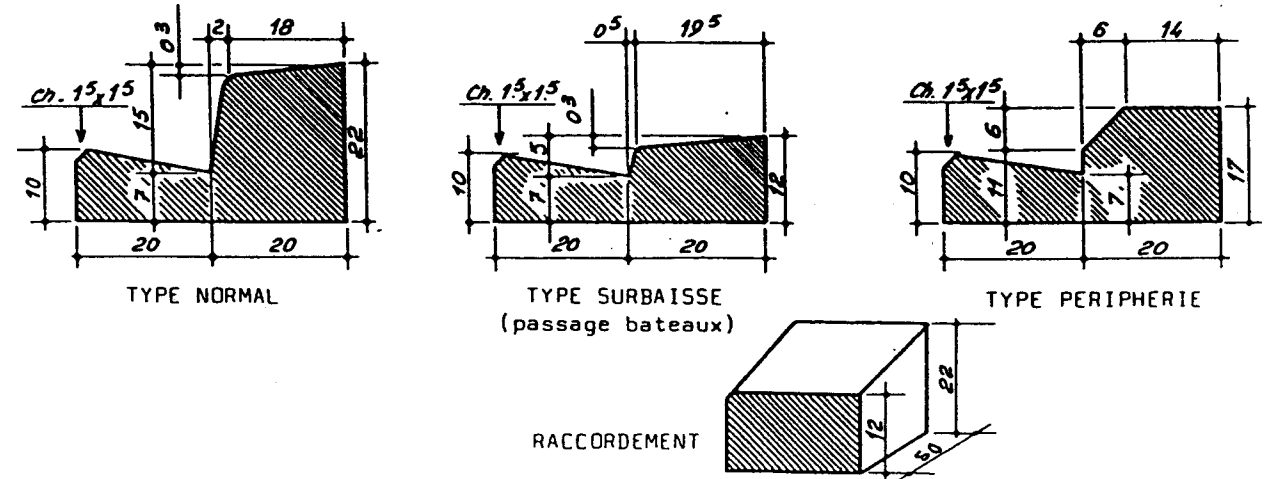
1/2 STRUCTURE PAVES GRANITE + BETON DESACTIVE



MODELES NORMALISES



BORDURES TYPE "LOTISSEMENT"
en BETON VIBRE, CONFORMES au CAHIER DES CHARGES du SERVICE de l'URBANISME



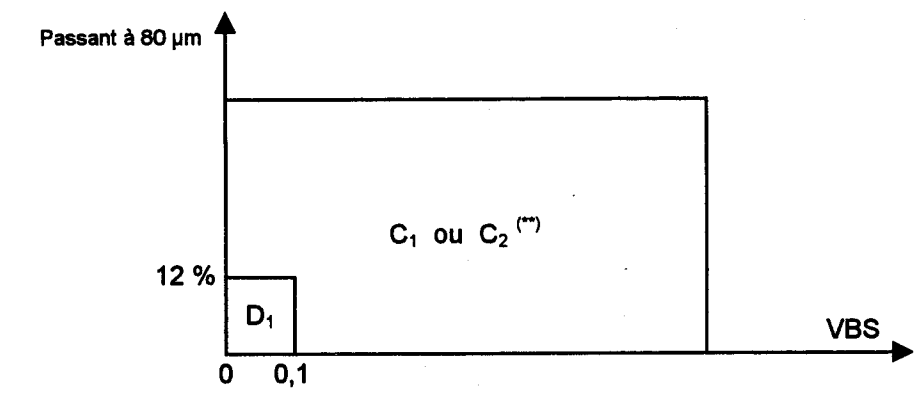
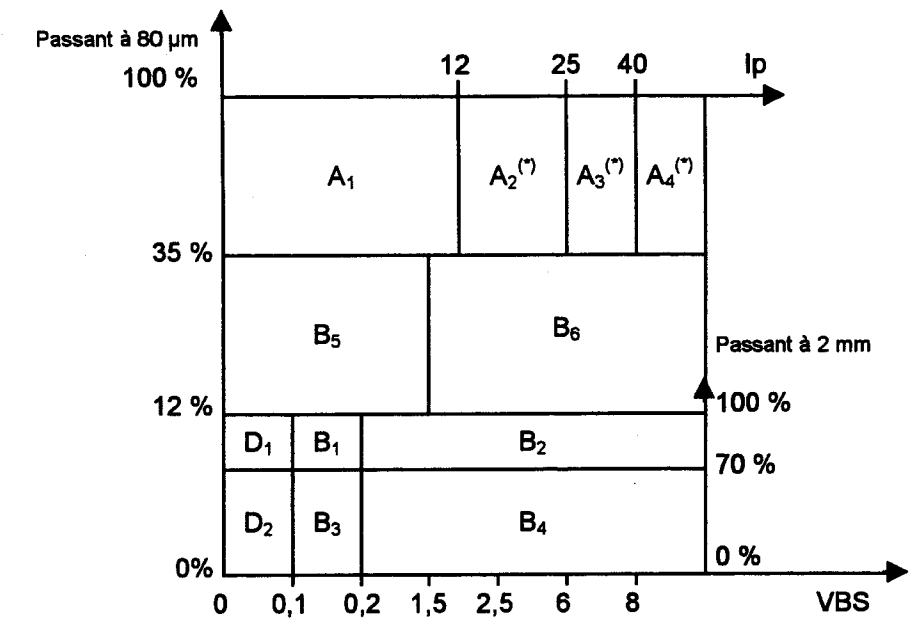
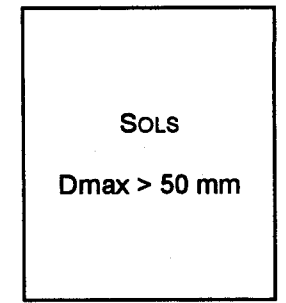
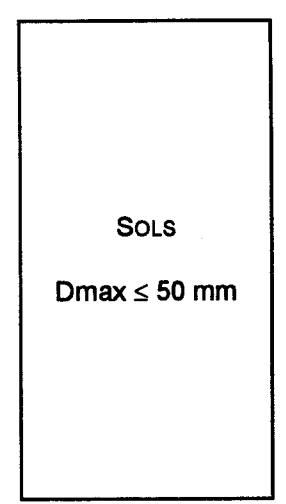
CLASSE A

Tableau 1 : classification des sols fins

CLASSEMENT SELON LA NATURE		CLASSEMENT SELON L'ETAT HYDRIQUE		
PARAMETRE DE NATURE DE PREMIER NIVEAU DE CLASSIFICATION	CLASSE	PARAMETRES D'ETAT	SOUS CLASSE FONCTION DE L'ETAT	
A Dmax ≤ 50 mm et Tamisat à 80 µm > 35 %	A sols fins	SOUS CLASSE FONCTION DE LA NATURE A1 Limons peu plastiques, loess, silt alluvionnaires, sables fins peu pollués, arènes peu plastiques ...	IPI ^(*) ≤ 3 ou W _n ≥ 1,25 W _{OPN} 3 < IPI ^(*) ≤ 8 ou 1,10 W _{OPN} ≤ W _n < 1,25 W _{OPN} 8 < IPI ^(*) ≤ 25 ou 0,9 W _{OPN} ≤ W _n < 1,10 W _{OPN} 0,7 W _{OPN} ≤ W _n < 0,9 W _{OPN} W _n < 0,7 W _{OPN}	A1 th A1 h A1 m A1 s A1 ts
		A2 Sables fins argileux, limons, argiles et marnes peu plastiques, arènes ...	IPI ^(*) ≤ 2 ou IC ^(*) ≤ 0,9 ou W _n ≥ 1,3 W _{OPN} 2 < IPI ^(*) ≤ 5 ou 0,9 < IC ^(*) ≤ 1,05 ou 1,1 W _{OPN} ≤ W _n < 1,3 W _{OPN} 5 < IPI ^(*) ≤ 15 ou 1,05 < IC ^(*) ≤ 1,2 ou 0,9 W _{OPN} ≤ W _n < 1,1 W _{OPN} 1,2 < IC ^(*) ≤ 1,4 ou 0,7 W _{OPN} ≤ W _n < 0,9 W _{OPN} IC > 1,4 ou W _n < 0,7 W _{OPN}	A2 th A2 h A2 m A2 s A2 ts
		A3 Argiles et argiles marneuses, limons très plastiques ...	IPI ^(*) ≤ 1 ou IC ^(*) ≤ 0,8 ou W _n ≥ 1,4 W _{OPN} 1 < IPI ^(*) ≤ 3 ou 0,8 < IC ^(*) ≤ 1 ou 1,2 W _{OPN} ≤ W _n < 1,4 W _{OPN} 3 < IPI ^(*) ≤ 10 ou 1 < IC ^(*) ≤ 1,15 ou 0,9 W _{OPN} ≤ W _n < 1,2 W _{OPN} 1,15 < IC ^(*) ≤ 1,3 ou 0,7 W _{OPN} ≤ W _n < 0,9 W _{OPN} IC > 1,3 ou W _n < 0,7 W _{OPN}	A3 th A3 h A3 m A3 s A3 ts
		A4 Argiles et argiles marneuses, très plastiques ...	Valeurs seuils des paramètres d'état, à définir à l'appui d'une étude spécifique.	A4 th A4 h A4 m A4 s

(*) Paramètres dont le choix est à privilégier.

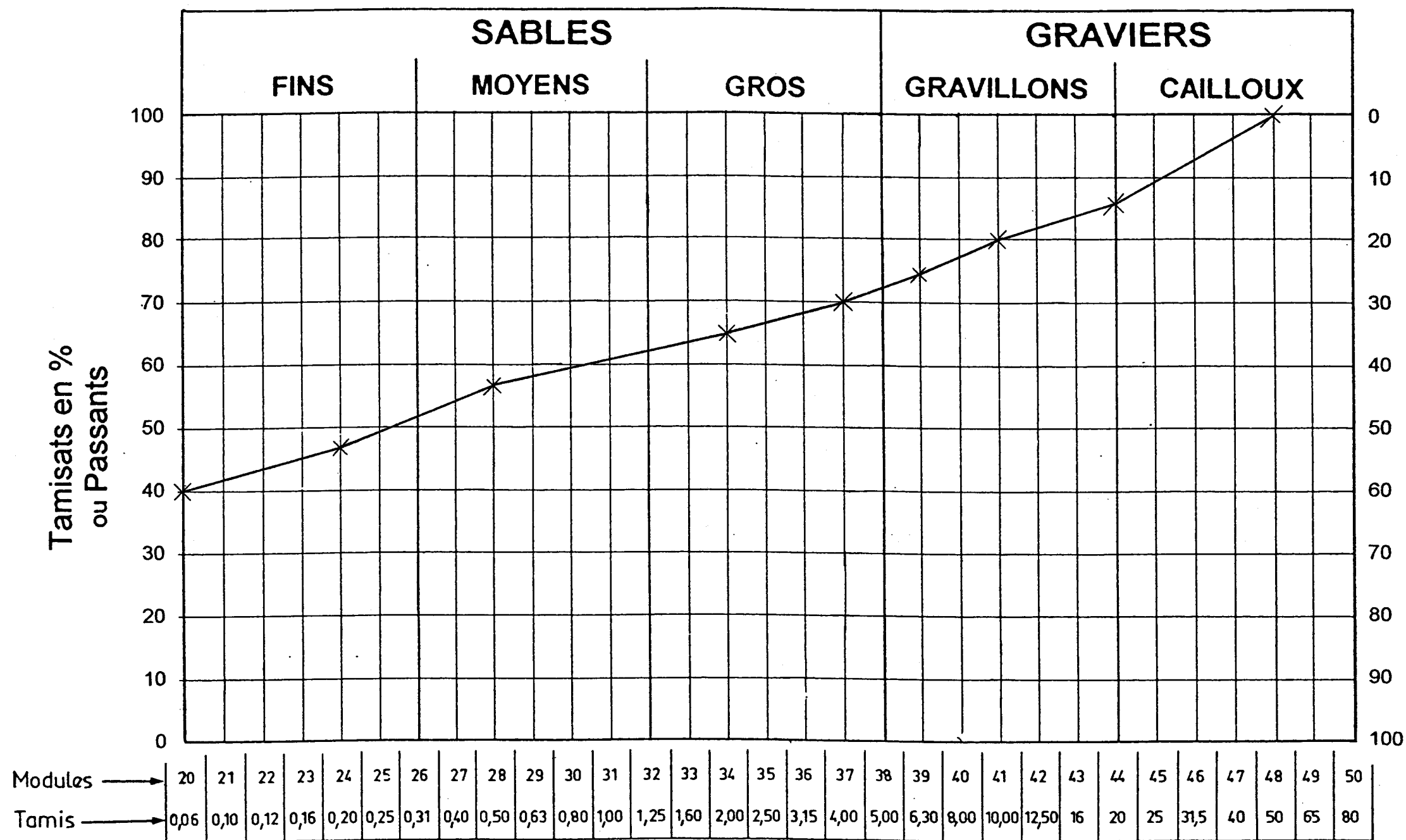
TABLEAU SYNOPTIQUE DE CLASSIFICATION DES MATERIAUX SELON LEUR NATURE



MATERIAUX ROCHEUX	Roches sédimentaires	Roches carbonatées	Craies	R ₁
			Calcaires	R ₂
		Roches argileuses	Marnes, argilites, pélites ...	R ₃
		Roches siliceuses	Grès, poudingues, brèches ...	R ₄
	Roches salines	Sel gemme, gypse	R ₅	
	Roches magmatiques et métamorphiques	Granites, basaltes, andésites ... gneiss ..., schistes métamorphiques et ardoisiers ...		R ₆
MATERIAUX PARTICULIERS	Sols organiques, sous-produits industriels			F

* Matériaux pour lesquels la mesure de l'Ip est à retenir comme base de classement. Pour les autres matériaux on utilisera la VBS.
 ** C₁ : matériaux roulés et matériaux anguleux peu charpentés (0/50 > 60 à 80 %)
 C₂ : matériaux anguleux très charpentés (0/50 60 à 80 %)

ANALYSE GRANULOMETRIQUE DU SOL ANALYSÉ SUR LE CHANTIER DU LOTISSEMENT DES COMBES



- Indice de plasticité du sol IP = 9

- Teneur en eau $W_n \rightarrow 0,9 W_{OPN} \leq W_n < 1,10 W_{OPN}$

FICHE TECHNIQUE

DE CLASSIFICATION DES ENGINES DE COMPACTAGE

PARAMETRE DE CLASSIFICATION

La classification des compacteurs vibrants de longueur de génératrice inférieure à 1,3 m (Tableau 1) est réalisée à partir du paramètre masse linéique M1/L exprimée en kilogrammes par centimètre et de la classe morphologique du compacteur.

Les classes sont désignées par les lettres PV (Petit Vibrant) et un indice compris entre 1 et 4.

**Tableau 1 : classification des compacteurs vibrants
(L < 1,3 m)**

Compacteur	Monocylindre	Tandem 1 cylindre vibrant	Tandem 2 cylindres vibrants
Classe	Condition M 1/L (kg/cm)	Condition M 1/L (kg/cm)	Condition M 1/L (kg/cm)
PV1	M 1/L < 10	M 1/L < 7,5	M 1/L < 5
PV2	10 ≤ M 1/L < 15	7,5 ≤ M 1/L < 12,5	5 ≤ M 1/L < 10
PV3	-	12,5 ≤ M 1/L < 17,5	10 ≤ M 1/L < 15
PV4	M 1/L ≥ 15	M 1/L ≥ 17,5	M 1/L ≥ 15

CLASSIFICATION DES PILONNEUSES

Le type de compacteurs concerné par cette classification sont les pilonneuses vibrantes et les pilonneuses à percussion.

PARAMETRE DE CLASSIFICATION

La classification distingue deux types de pilonneuses (tableau 2) selon leur principe de fonctionnement :

- les pilonneuses vibrantes dont la course de la semelle est ≤ 10 cm et la fréquence ≥ 10 Hz;
- les pilonneuses à percussion dont la course de la semelle est > 10 cm et la fréquence < 10 Hz.

La classification des pilonneuses est réalisée à partir de la masse M exprimée en kilogrammes.

Les classes sont désignées par les lettres PN (pilonneuses vibrantes) et PP (pilonneuses à percussion);

Tableau 2 : classification des pilonneuses

Pilonneuse vibrante		Pilonneuse à percussion	
Classe	Condition M (kg)	Classe	Condition M (kg)
PN0	M < 40	PP1	M < 80
PN1	40 ≤ M < 60	PP2	M ≥ 80
PN2	60 ≤ m < 80		
PN3	M ≥ 80		

CLASSIFICATION DES PLAQUES VIBRANTES (Tableau 3)

Le type de compacteurs concerné par cette classification sont les plaques vibrantes.

PARAMETRES DE CLASSIFICATION

La classification des plaques vibrantes est réalisée à partir du paramètre pression statique sous la semelle Mg/S exprimée en kilopascals.

Les classes sont désignée par les lettres PQ (Plaque vibrante).

Un indice compris entre 1 et 4 affecte la plaque vibrante à une classe donnée.

Classe	Condition M 1/L (kg/cm)
PQ1	Mg/S < 6
PQ2	6 ≤ Mg/S < 10
PQ3	10 ≤ Mg/S < 15
PQ4	Mg/S ≥ 15

Mg/S = 100 M/S (avec M en kilogrammes, S en centimètres carrés et g en mètres par seconde carré, accélération de la pesanteur prise égale à 10 m/s²).

CRITERES DE CLASSIFICATION

La surface S est la surface de contact plaque/sol et non sa surface hors tout.

Pour les modèles susceptibles d'être équipés d'élargisseurs, il convient d'en tenir compte dans le calcul de S, par conséquent la plaque est classée dans deux classes différentes.

FICHE TECHNIQUE DE MODALITES DE COMPACTAGE

MATERIAUX DE CHAUSSEE

COUCHE DE FONDATION OU BASE

MATÉRIEL		ROULEAUX VIBRANTS				PLAQUES VIBRANTES				PILON-NEUSES VIBRANTES			PILON-NEUSES A PERCUSION		COMMENTAIRES
		pv ₁	pv ₂	pv ₃	pv ₄	pq ₁	pq ₂	pq ₃	pq ₄	pn ₁	pn ₂	pn ₃	pp ₁	pp ₂	
Rétablissement de chaussée q₂	e max	20	25	30		20	25	30		25	30				Q/L _c exprimé en m ³ /h/m
	Q/L _c	15	20	45		15	18	25		20	25				
	n	18	16	14		14	14	12		11	11				
	V	1,3	1,3	2,0		1,0	1,0	1,0		0,9	0,9				

COUCHE DE ROULEMENT

Béton bitumineux d'entretien q₂		ROULEAUX VIBRANTS				PLAQUES VIBRANTES				PILON-NEUSES VIBRANTES			PILON-NEUSES A PERCUSION		Ces chiffres sont données pour une température de compactage > 130°
		pv ₁	pv ₂	pv ₃	pv ₄	pq ₁	pq ₂	pq ₃	pq ₄	pn ₁	pn ₂	pn ₃	pp ₁	pp ₂	
e max		8	8	8		8	8								
Q/L _c (1)		7	13	32		6	8								
n		14	8	5		14	8								
V		1,3	1,3	2,0		1	1								

SOL : A1

MATÉRIEL		ROULEAUX VIBRANTS				PLAQUES VIBRANTES				PILON-NEUSES VIBRANTES			PILON-NEUSES A PERCUSION		fichage à l'eau	COMMENTAIRES
		pv ₁	pv ₂	pv ₃	pv ₄	pq ₁	pq ₂	pq ₃	pq ₄	pn ₁	pn ₂	pn ₃	pp ₁	pp ₂		
A_{1h}	q₄	e max	10	20	30		10	15	25		10	25	30	10	25	
	Q/L _c	45	90	200		20	50	90	40	75	100	20	35			
	n	3	3	3		5	3	3	3	3	3	3	3			
	V	1,3	1,3	2,0		1,0	1,0	1,0	0,9	0,9	0,9	0,4	0,4			
A_{1m}	q₃	e max														
	Q/L _c															
	n															
	V															
A_{1m}	q₄	e max	10	15	25			15	20		20	25	20			
	Q/L _c	20	40	100			25	40	40	60	20					
	n	7	5	5			6	5	5	4	5					
	V	1,3	1,3	2,0			1,0	1,0	0,9	0,9	0,4					
A_{1m}	q₃	e max		10	15			10	15		15	15	15			
	Q/L _c		20	50			15	25	20	30	10					
	n		7	6			7	6	7	5	7					
	V		1,3	2,0			1,0	1,0	0,9	0,9	0,4					
A_{1s}	q₄	e max		10	15			10		10	15				En-dessous de WOPN -4 le sol doit être impérativement humidifié pour pouvoir être compacté. En-deçà de WOPN -4, la teneur en eau est trop faible pour maintenir vis-à-vis du compactage au moyen de petits matériels, le matériau dans la sous-classe A _{1s} .	
	Q/L _c		15	40			20		15	25						
	n		9	8			5		6	6						
	V		1,3	2,0			1,0		0,9	0,9						
A_{1s}	q₃	e max														
	Q/L _c															
	n															
	V															

e max	en centimètres
Q/L _c	en m ³ /h/m
n	
V	en km/h



Matériel ne convenant pas

FICHE TECHNIQUE

SUR LES CARACTERISTIQUES DES GRANULATS

LEGENDE :

L A	Essai Los Angeles
M D E	Essai Micro-Deval en présence d'Eau
A	Coefficient d'aplatissement
P1, P2	% d'éléments inférieurs à 0,5 mm (P1) ou 5 microns (P2)
C P A	Coefficient de polissage accéléré
R C	Rapport de concassage
IC	Indice de concassage

TRAFIC (PL/j)	T ₃ et inférieur à T ₃ 25 PL/jour		T ₂	T ₁	T ₀
	< 25	25 à 150	150 à 300	300 à 750	< 750
ESSAI					
LA	≤ 25	≤ 20	≤ 20	≤ 15	≤ 15
M D E	≤ 20	≤ 15	≤ 10	≤ 10	≤ 10
A	≤ 25	≤ 20	≤ 20	≤ 15	≤ 10
P1	≤ 2	≤ 2	≤ 1	≤ 0,5	≤ 0,5
P2	≥ 0,45 (1)	≤ 0,05	≤ 0,05	≤ 0,05	≤ 0,05
C P A		≥ 0,50	≥ 0,50	≥ 0,50	≥ 0,55
R C		≥ 4	≥ 4	≥ 6	(2)
IC	100				

(1) On pourra admettre 0,40 comme minimum absolu lorsque la vitesse est limitée à 60 km/h.

(2) Pas de matériaux alluvionnaires dans cette classe de trafic.

ABAQUE DE REGLAGE D'UNE REPANDEUSE A LIANT

MACHINE TYPE 625 140-ST-1

CDE N° 10372

VEHICULE MERCEDES 1928 S

DATE : 05/12/1988

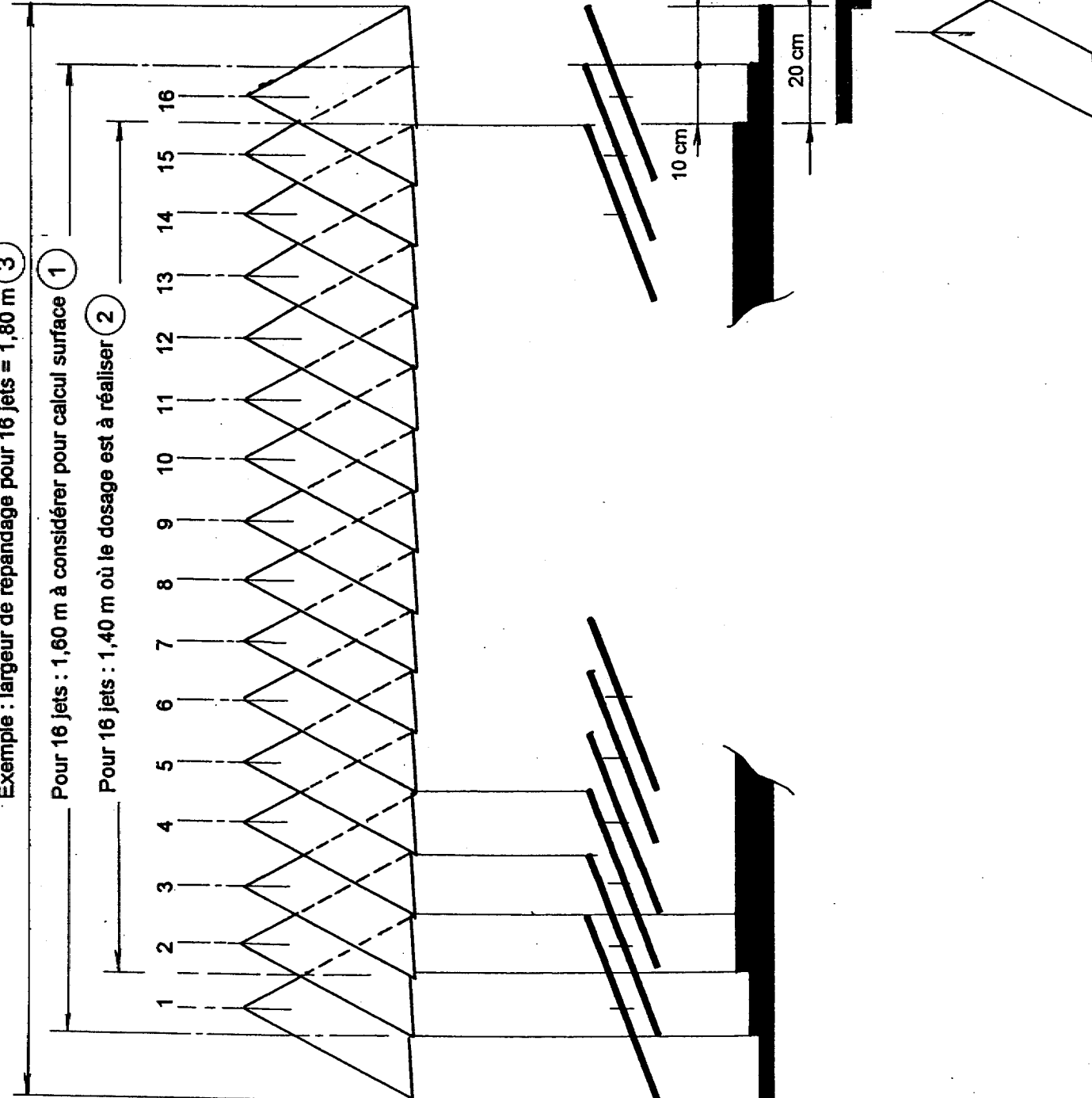
ABAQUE DE DOSAGE

Exemple : largeur de répannage pour 16 jets = 1,80 m

Pour 16 jets : 1,60 m à considérer pour calcul surface

Pour 16 jets : 1,40 m où le dosage est à réaliser

Reprise sur deux bandes de répannage.
La deuxième devra recouvrir la première de 20 cm pour obtenir sur cette zone le dosage à réaliser.



		VITESSE ENCLENCHEE																			
		2G	2G	2P	2P	1G	1G	1P	1P	1P	1P	1P	1P	1P	1P	1P	1P				
DENSITE	0,92	1683	1472	1538	1384	1578	1447	1569	1457	1360	1275	1199	1133	1329	1262	1202	1148	1267	1214	1165	1121
	0,94	1719	1505	1571	1414	1613	1478	1603	1488	1389	1302	1226	1158	1358	1290	1228	1173	1294	1240	1191	1145
	0,96	1756	1536	1605	1444	1647	1510	1637	1520	1419	1330	1252	1182	1387	1317	1255	1198	1322	1267	1216	1169
	0,98	1793	1569	1638	1474	1681	1541	1671	1552	1448	1358	1278	1207	1415	1345	1281	1223	1349	1293	1241	1193
	1	1823	1600	1672	1504	1715	1572	1705	1583	1478	1386	1304	1231	1444	1372	1307	1247	1377	1319	1267	1218
	1,02	1866	1633	1705	1535	1750	1604	1739	1615	1507	1413	1330	1256	1473	1400	1333	1272	1404	1346	1292	1242
	1,04	1902	1664	1738	1565	1784	1635	1773	1647	1537	1441	1356	1281	1502	1427	1359	1297	1432	1372	1317	1267
1,06	1939	1697	1772	1595	1818	1667	1807	1678	1566	1469	1382	1305	1531	1455	1385	1322	1459	1399	1343	1291	
DOSAGE EN KG M ²		0,7	0,8	0,9	1	1,1	1,2	1,3	1,4	1,5	1,6	1,7	1,8	1,9	2	2,1	2,2	2,3	2,4	2,5	2,6
DEBIT JETS		10,50				10,50				10,50				13				15			
		VITESSE POMPE A LIANT																			
		CYLINDREE : 1,66																			
VITESSE POMPE EN FONCTION NOMBRE DE JETS EN SERVICE	44																				
	42	265				265				265				328				379			
	40	253				253				253				313				361			
	38	240				240				240				297				343			
	36	227				227				227				281				325			
	34	215				215				215				266				307			
	32	202				202				202				250				289			
	30	189				189				189				234				271			
	28	177				177				177				219				253			
	26	164				164				164				203				234			
	24	151				151				151				187				216			
	22	139				139				139				172				198			
	20	126				126				126				156				180			
	18	113				113				113				140				162			
	16	101				101				101				125				144			
	14	88				88				88				109				126			
12	75				75				75				93				108				
10	63				63				63				78				90				
8	50				50				50				62				72				

REGIME MOTEUR

POMPE : SRT 125 ; COUPELLE : 521-269 ; RAMPE : 4,40 m

RAPPORT PRISE : 1

RAPPORT BOITE :

1^{ère} P : 13,85

1^{ère} G : 11,79

2^{ème} P : 9,4

2^{ème} G : 8

RAPPORT METRES PAR HEURE

1^{ère} P : 2,842

1^{ère} G : 3,338

2^{ème} P : 4,187

2^{ème} G : 4,920

RAPPORT PONT : 5,21

RAYON PNEU : 0,544