

DOSSIER TECHNIQUE

BEP-CAP

TRAVAUX PUBLICS

EP 1a - EP2

COMPOSITION DU DOSSIER

Extrait du C.C.T.P.	Page 2/ 8
Coupe longitudinale et vue en plan du pont.	Page 3/ 8
Coupe transversale et détails du tablier.	Page 4/ 8
Coupe transversale de la culée C1.	Page 5/ 8
Élévation de la culée C1.	Page 6/ 8
Vue en plan des semelles et des chevêtres.	Page 7/ 8
Dessin d'armatures des plots d'appuis.	Page 8/ 8

IMPORTANT:

Les documents contenus dans ce dossier vous permettront de répondre aux questions posées dans le **CAHIER DE REPONSES** qui vous a été remis conjointement.

Ce dossier sera récupéré en totalité en fin de l'épreuve.

NOM : **PRENOM :**

BEP Travaux publics	CAP Construction en ouvrages d'art	Session 2002
<i>Epreuves écrites</i> EP1a - EP2	DOSSIER TECHNIQUE	Page : 1 / 8

**GROUPEMENT
INTER-ACADEMIQUE II**

Ne rien inscrire
dans cette case



**EXTRAIT DU CAHIER
DES CLAUSES TECHNIQUES PARTICULIERES**

Article 1 : OBJET DU MARCHÉ.

Les travaux faisant l'objet du présent marché concernent la construction d'un ouvrage d'art sur l'autoroute A 89 BORDEAUX - CLERMONT-FERRAND au niveau de la section USSEL OUEST - LE SANCY.

Il permet le rétablissement du tracé de la RD 49E USSEL - S^T FREJOUX.

Article 2 : PRESENTATION DE L'OUVRAGE.

L'ouvrage est un passage supérieur à dalle pleine précontrainte supportée par 2 appuis d'extrémité et une pile intermédiaire.

2.1 : appuis d'extrémité.

Les culées sont du type **pile-culée** pour limiter les poussées latérales du remblai d'accès. Elles sont fondées sur des semelles superficielles.

La semelle de la culée C1 repose sur un remblai d'assise rapporté après purge des limons de surface. Celle de C3 repose sur un béton de blocage réalisé jusqu'au toit du granit altéré.

Le tablier repose sur les piles-culées par l'intermédiaire de deux plots d'appuis constitués de tronc de pyramide de 1.200 m de hauteur.

2.2 : pile intermédiaire.

Elle est constituée d'un voile de 900 mm d'épaisseur et de 1,900 m de largeur complété en tête par un chevêtre trapézoïdal pour recevoir le tablier.

Elle est fondée sur une semelle superficielle réalisée sur un béton de blocage mis en œuvre jusqu'au toit du granit altéré.

2.3 : tablier.

Il est constitué d'une dalle pleine d'une longueur totale de 45,800 m et d'une largeur totale de 8.500 m en béton précontraint par 13 câbles 12 T 15S.

Il repose sur les appuis d'extrémité par l'intermédiaire de 2 appareils d'appuis de 500 x 300 mm et sur la pile intermédiaire par 3 appareils d'appuis de 600 x 400 mm.

La largeur des trottoirs est égale à 1,000 m

Article 3 : CARACTERISTIQUES DES MATERIAUX.

Bétons et mortiers hydrauliques.

Les caractéristiques des bétons utilisés pour l'ouvrage sont indiquées ci-dessous :

- béton de propreté :

B 16 P 0/20 250 kg CPJ-CEM II/B 32.5

- béton armé : semelles + pile et culées

B 30 P 0/20 CPA-CEM I 42.5

Affaissement au SLUMP TEST : 8 cm

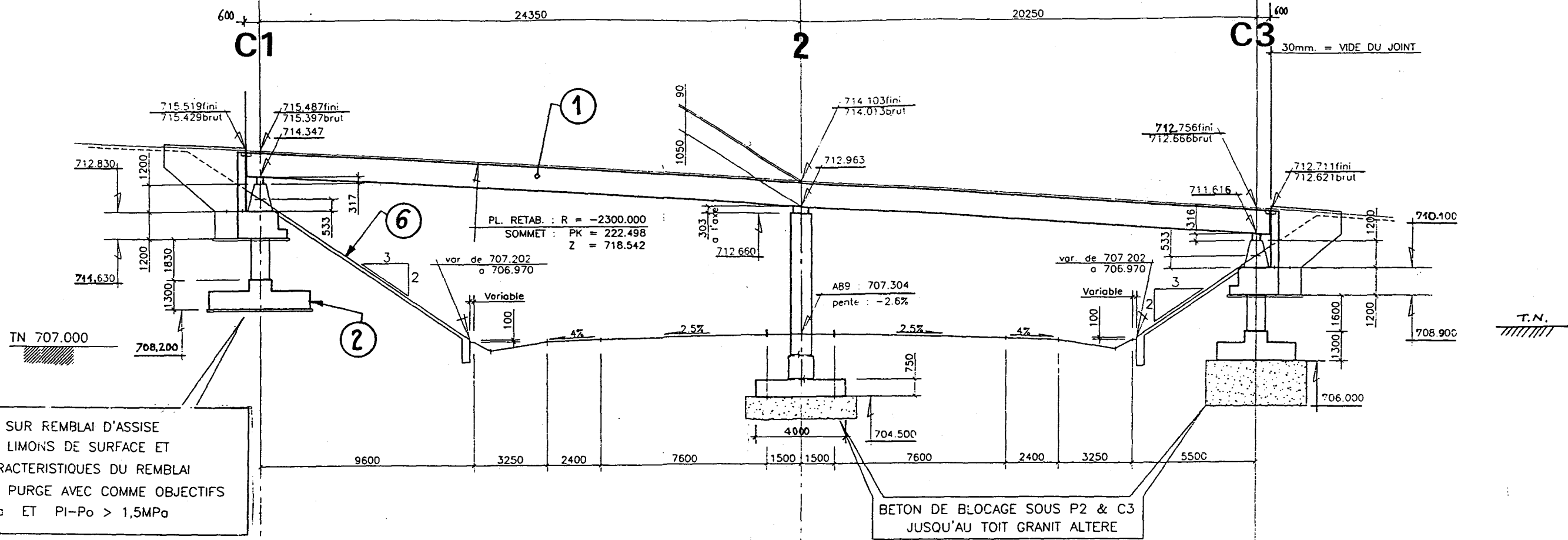
- béton précontraint : tablier

B 35 F 0/25 410 kg CPA-CEM I 52.5 PM-ES
Utilisation d'un adjuvant superplastifiant.

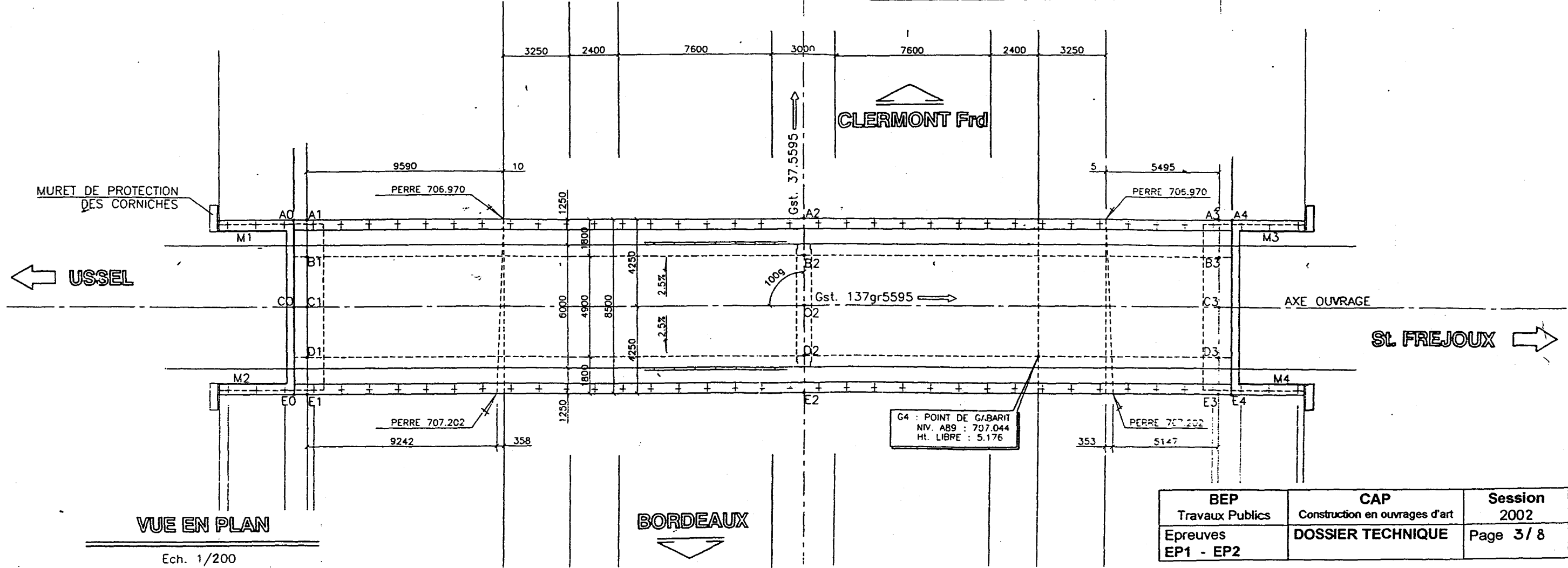
BEP Travaux Publics	CAP Construction en ouvrages d'art	Session 2002
Epreuves EP1 - EP2	DOSSIER TECHNIQUE	Page 2 / 8

COUPE LONGITUDINALE SUR AXE OUVRAGE

Ech. 1/200



PILE C1 FONDEE SUR REMBLAI D'ASSISE
 PRES PURGE DES LIMONS DE SURFACE ET
 MONITORE DES CARACTERISTIQUES DU REMBLAI
 D'ASSISE ET DE LA PURGE AVEC COMME OBJECTIFS
 EM > 20MPa ET PI-Po > 1,5MPa



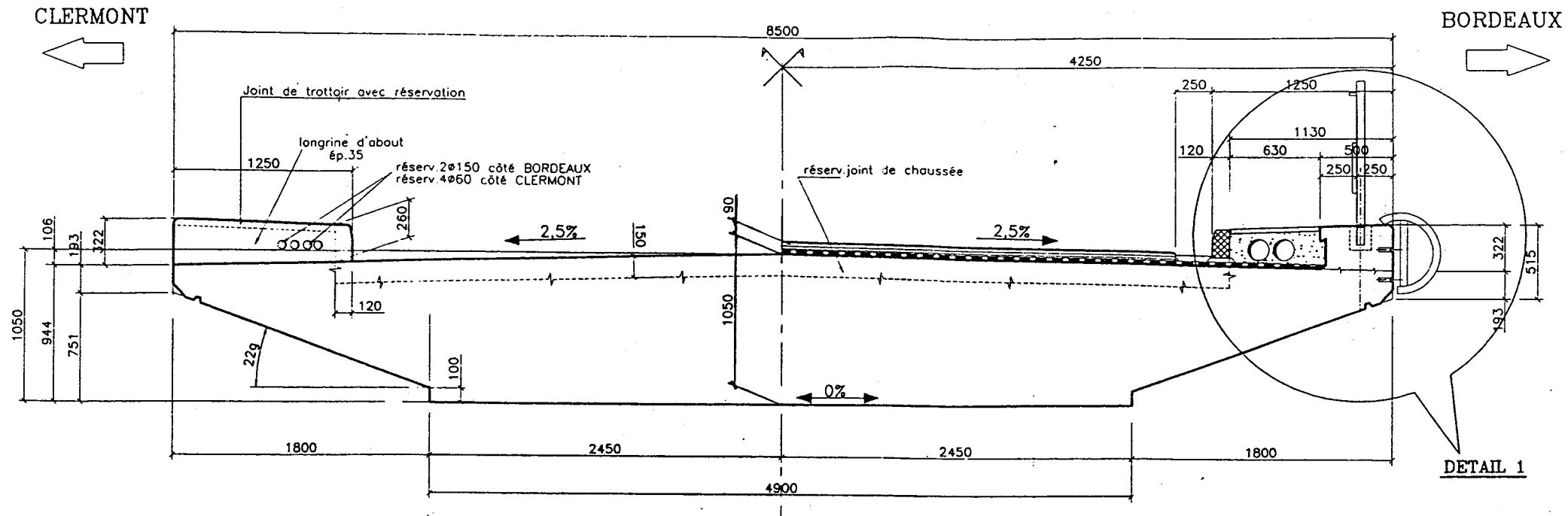
VUE EN PLAN

Ech. 1/200

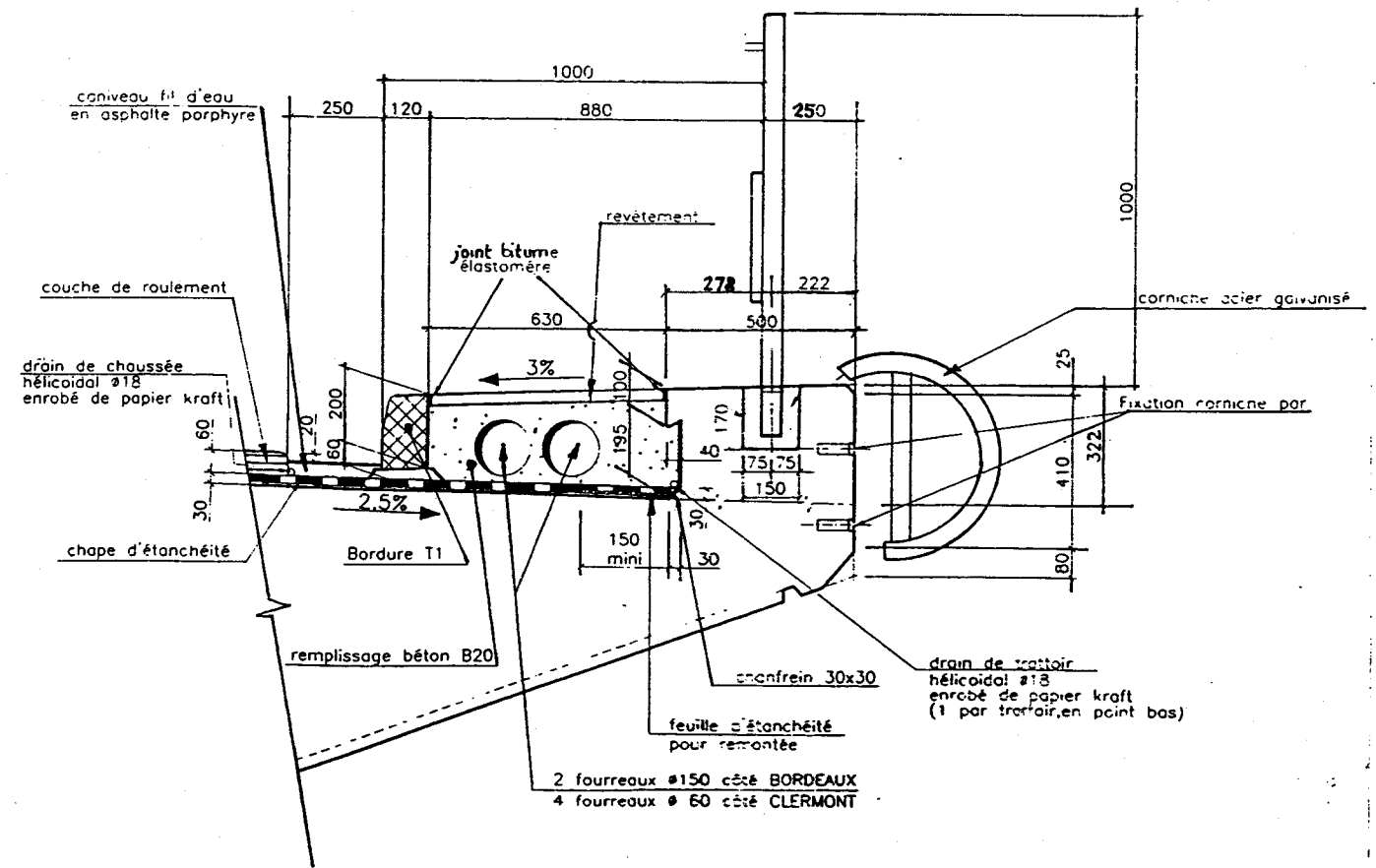
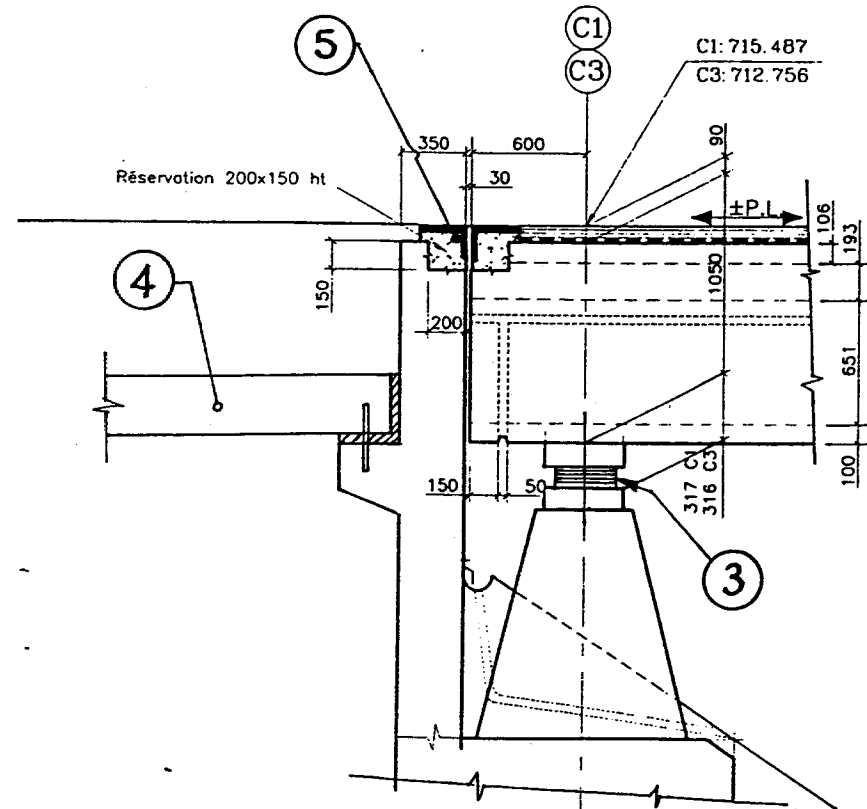
BEP Travaux Publics	CAP Construction en ouvrages d'art	Session 2002
Epreuves EP1 - EP2	DOSSIER TECHNIQUE	Page 3 / 8

COUPE TRANSVERSALE DROITE

ech. = 1/40e



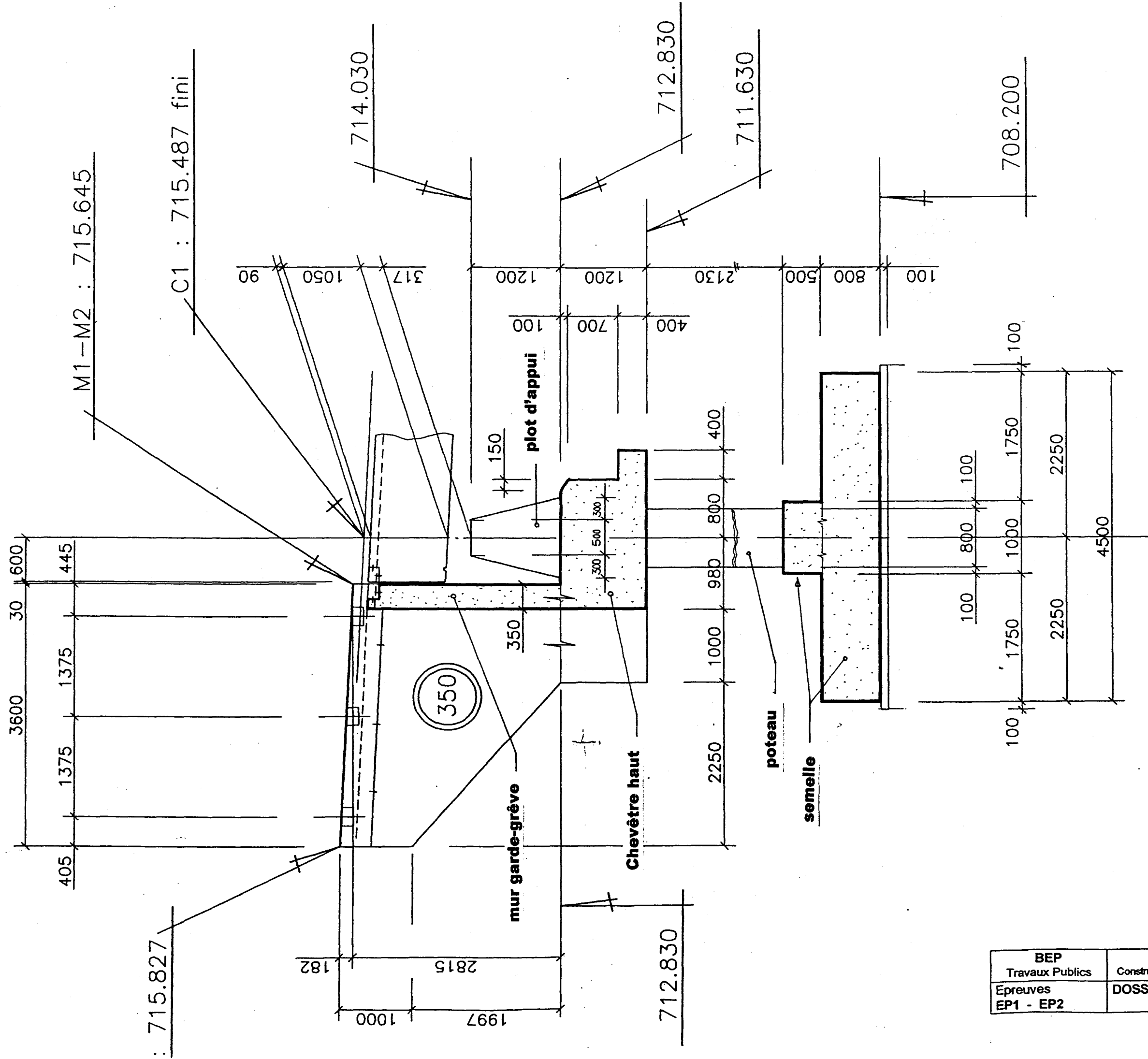
COUPE LONGITUDINALE dans l'axe de l'ouvrage



BEP Travaux Publics	CAP Construction en ouvrages d'art	Session 2002
Epreuves EP1 - EP2	DOSSIER TECHNIQUE	Page 4 / 8

COUPE SUR C1

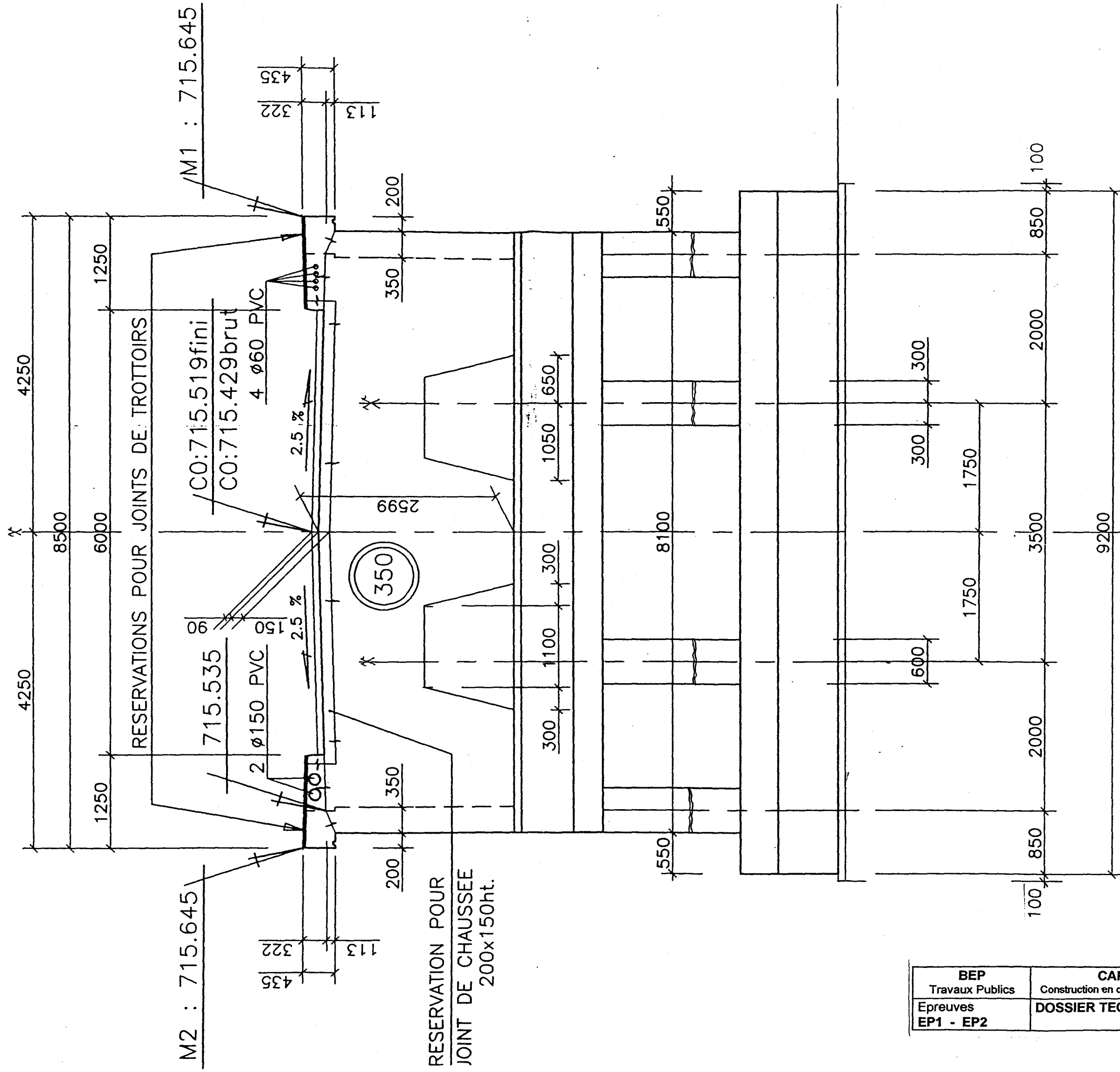
ECHELLE 1/50



BEP Travaux Publics	CAP Construction en ouvrages d'art	Session 2002
Epreuves EP1 - EP2	DOSSIER TECHNIQUE	Page 5 / 8

ELEVATION C1

ECHELLE 1/50



M2 : 715.645

M1 : 715.645

RESERVATION POUR
JOINT DE CHAUSSEE
200x150ht.

RESERVATIONS POUR JOINTS DE TROTTOIRS

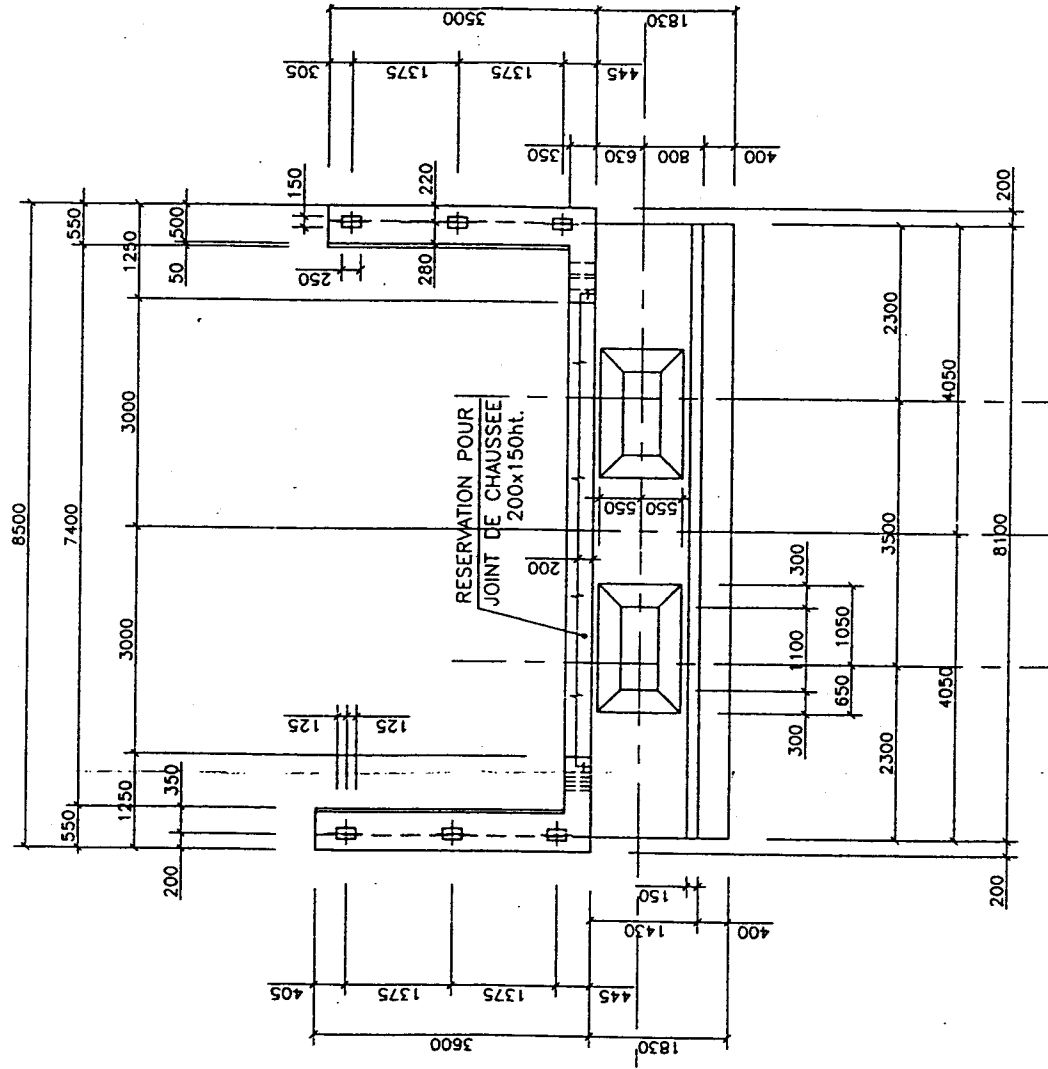
BEP Travaux Publics	CAP Construction en ouvrages d'art	Session 2002
Epreuves EP1 - EP2	DOSSIER TECHNIQUE	Page 6 / 8

VUE EN PLAN CHEVETRIES

ECHELLE 1/100

Culéo C1

Culéo C3

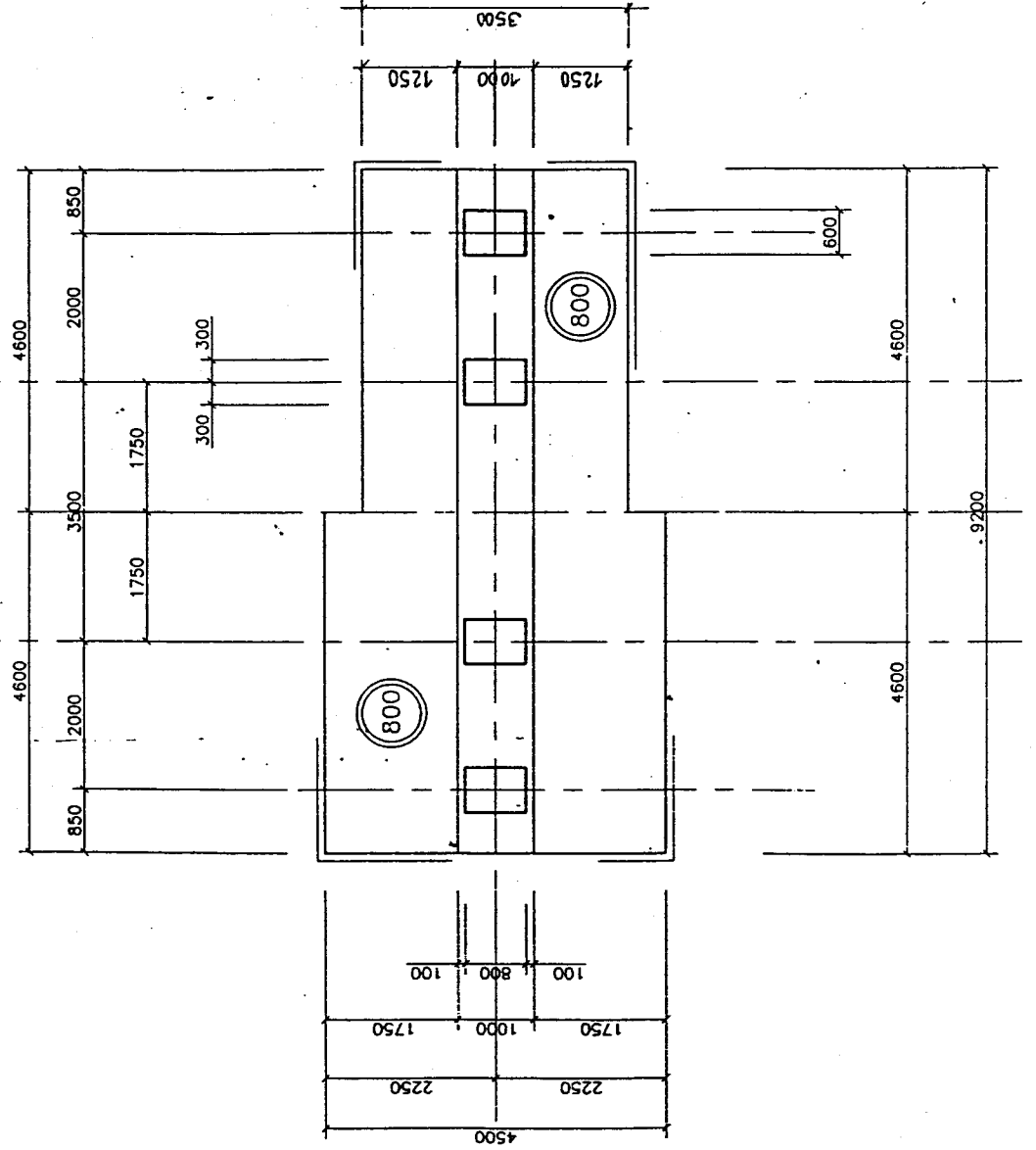


VUE EN PLAN SEMELLES

ECHELLE 1/100

Culéo C1

Culéo C3



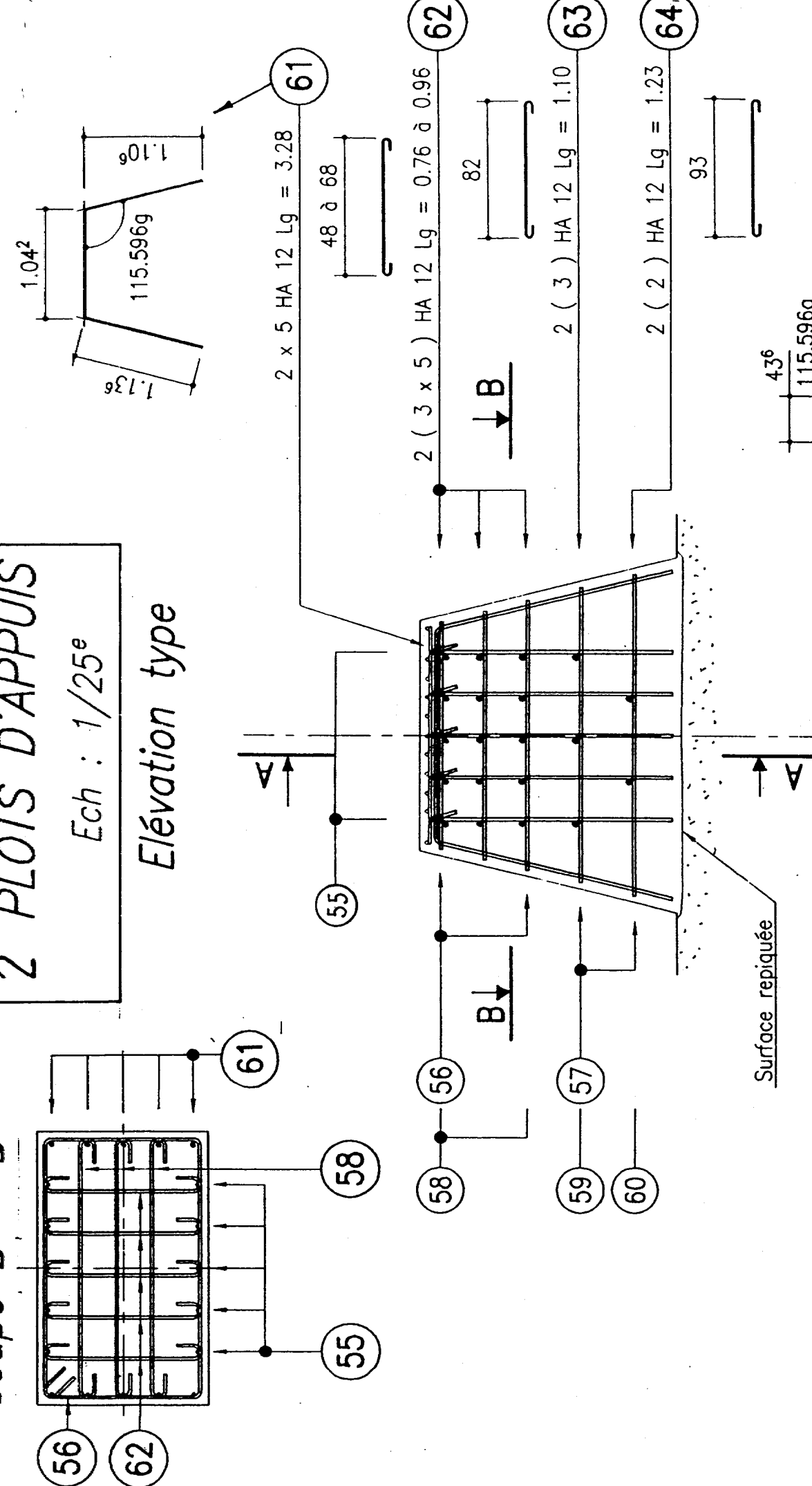
DESSINS DES CULÉES.

BEP Travaux Publics	CAP Construction en ouvrages d'art	Session 2002
Epreuves EP1 - EP2	DOSSIER TECHNIQUE	Page 7/8

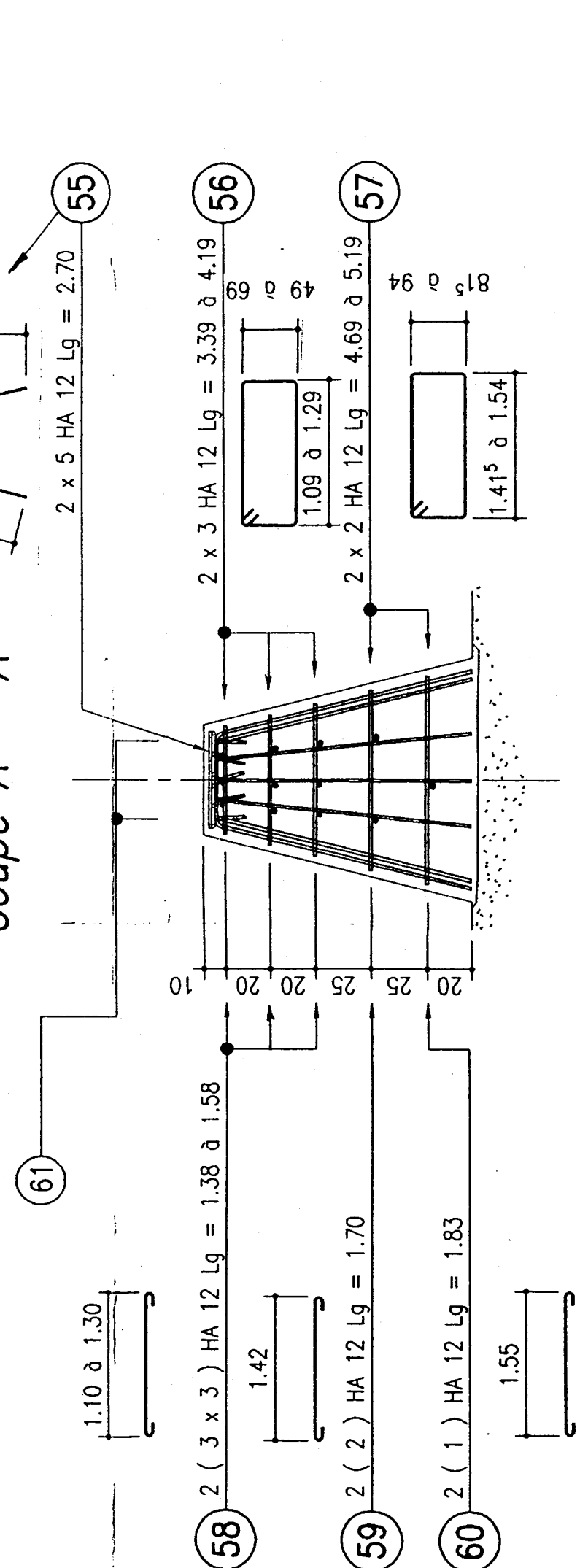
2 PLOTS D'APPUIS

Ech : 1/25^e

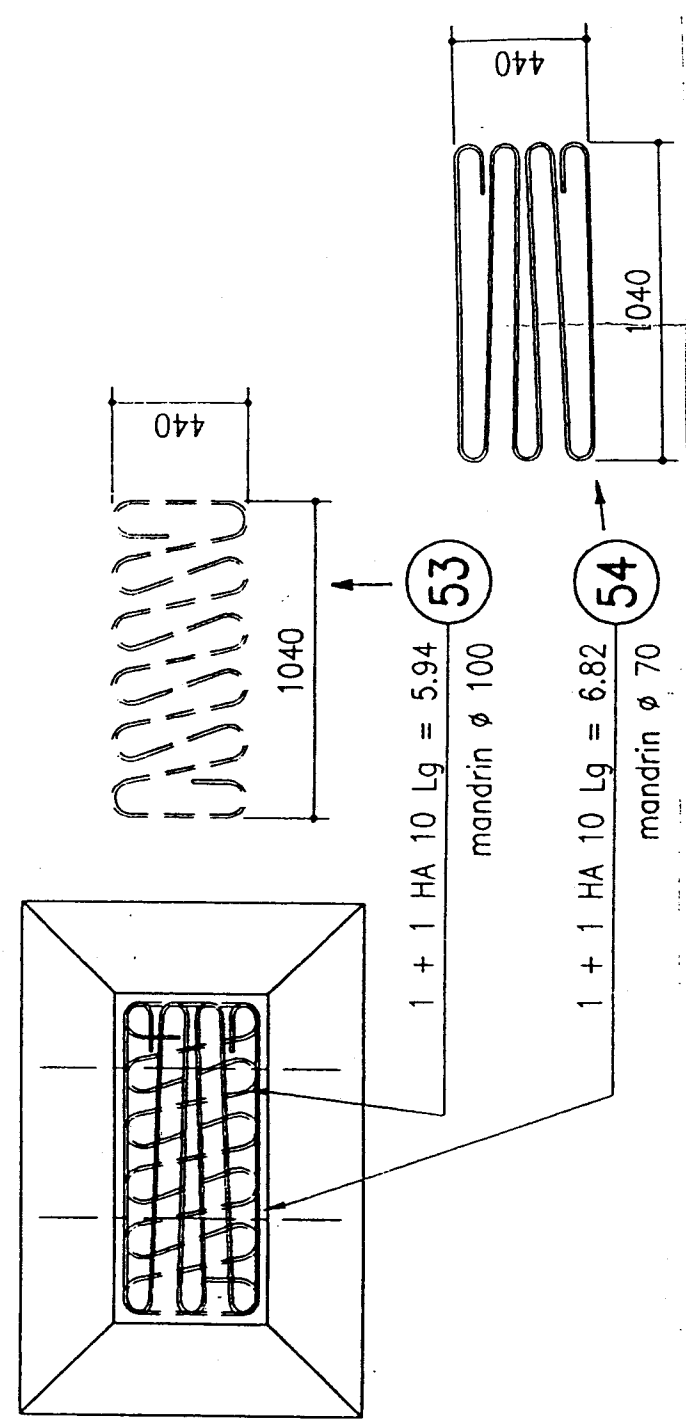
Élévation type



Coupe A - A



Vue de dessus



DESSIN D'ARMATURES CULÉE C1.

BEP Travaux Publics	CAP Construction en ouvrages d'art	Session 2002
Epreuves EP1 - EP2	DOSSIER TECHNIQUE	Page 8/8