

# CAP

**CAP CONSTRUCTION EN OUVRAGES D'ART**

**EP2 PRATIQUE**

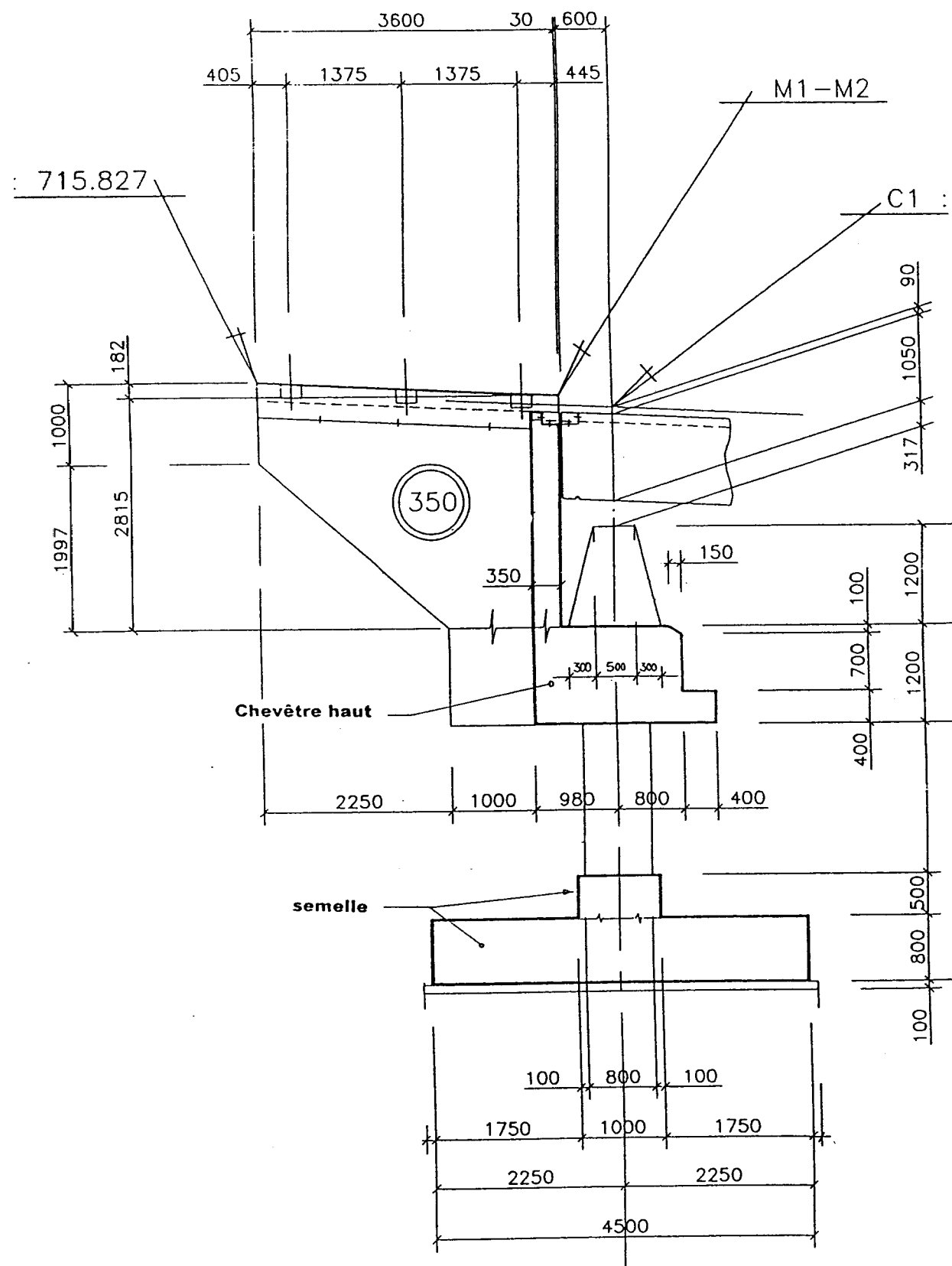
**Manipulation n° 2**

**COMPOSITION DU DOSSIER**

Mise en situation	2/8
Plan de définition béton	3/8
Plan d'implantation des tours - Coupe A.A	4/8
Travail demandé. Barème de correction.	5/8
Documentation technique DOKA	6/8
	7/8
	8/8

<b>GROUPEMENT INTER ACADEMIQUE II</b>	Session :2002	Code :
Examen et spécialité :	<b>BEP TRAVAUX PUBLICS</b> <b>CAP CONSTRUCTION EN OUVRAGES D'ART</b>	
Intitulé de l'épreuve :	<b><u>EP2 - Partie pratique</u></b>	
Type : SUJET	Durée : 4 heures	Coefficient 6 Page 1/8

## COUPE SUR C1



## MISE EN SITUATION

Vous devez réaliser l'étalement pour pouvoir coffrer le chevêtre haut de la culée 1 (plan de définition béton p ). Cet étalement servira aussi de plate-forme de travail et devra donc être muni de garde corps pour assurer la sécurité.

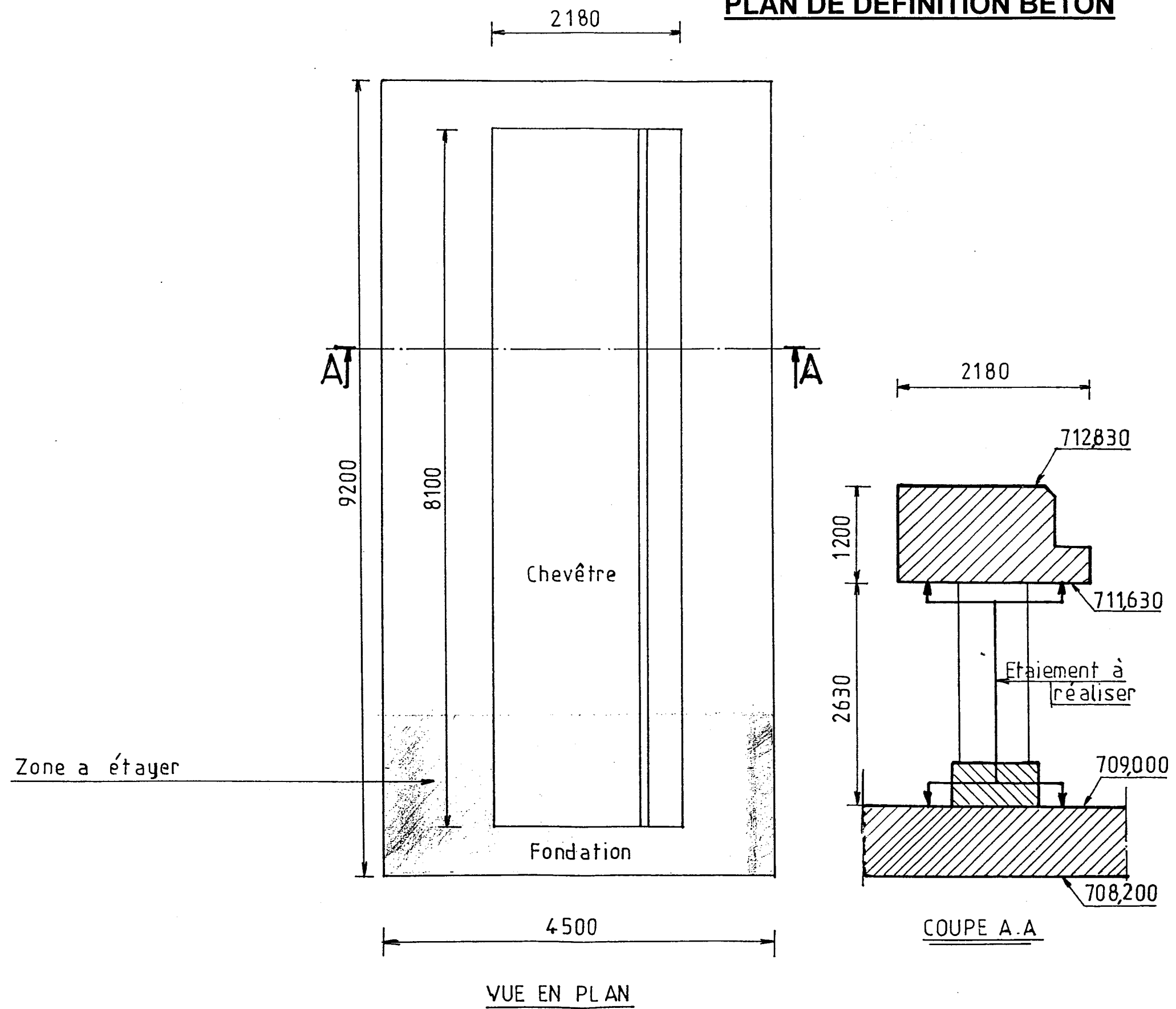
## SITUATION DE L'ÉPREUVE

Pour réaliser ce travail, vous trouverez sur la zone d'épreuve :

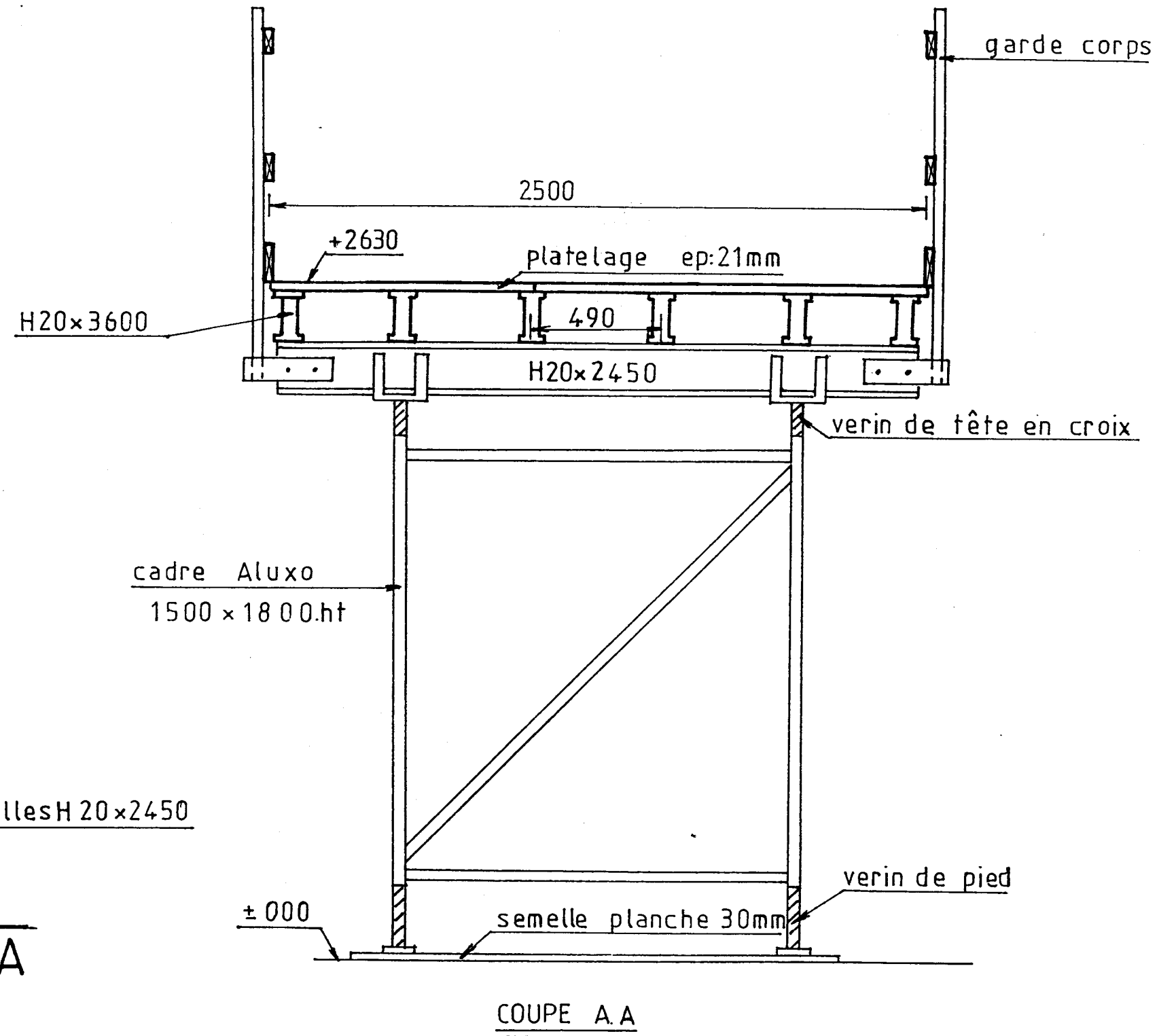
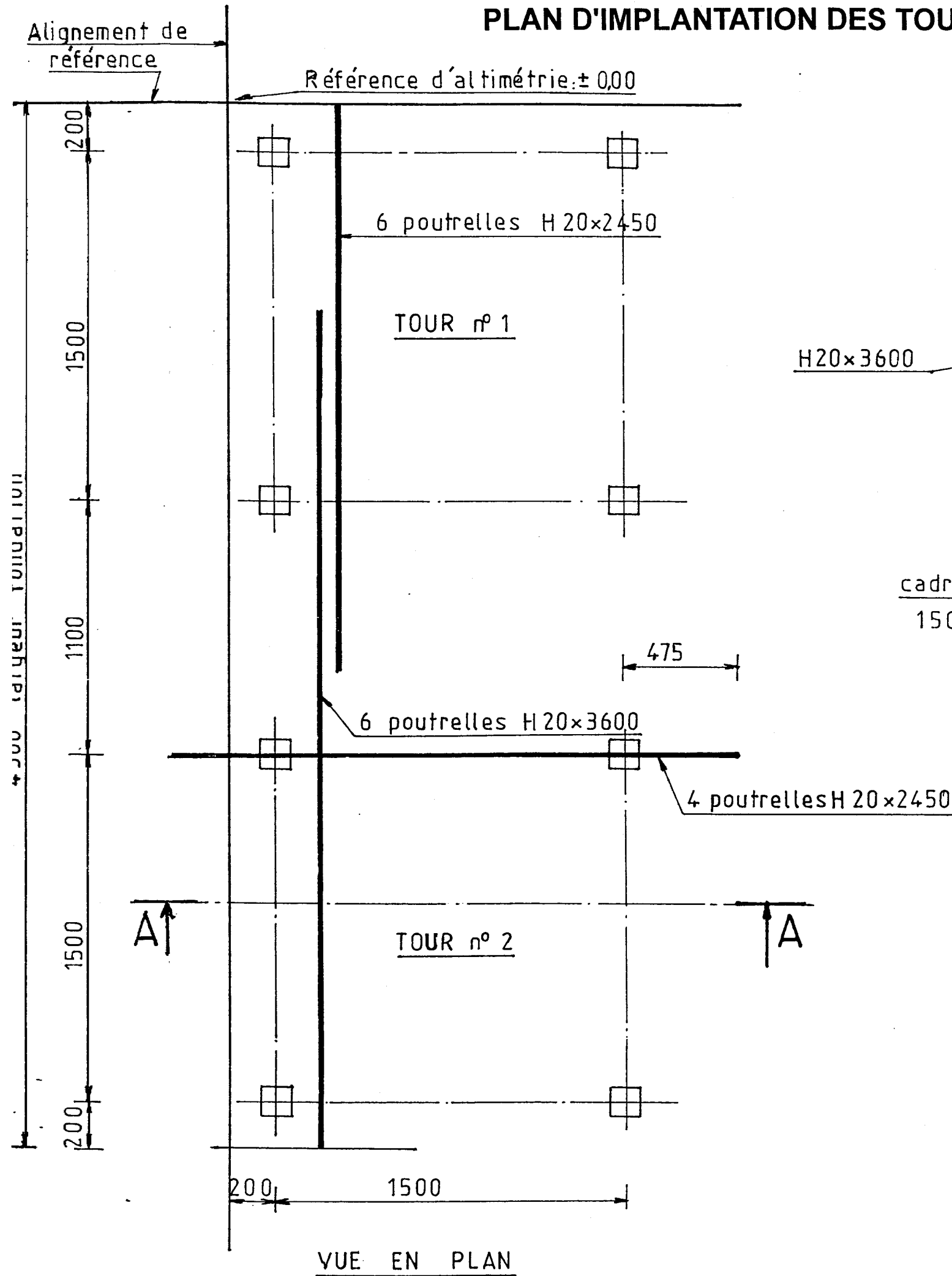
- Un dallage de béton avec :
  - Deux alignements de référence pour l'implantation des tours
  - Une référence d'altimétrie pour le nivellement du platelage
- Du matériel d'étalement de la gamme ALUXO de chez DOKA comprenant :
  - 4 cadres ALUXO 1500 x 1800 ht
  - 4 croisillons diagonaux verticaux
  - 2 croisillons diagonaux horizontaux
  - 8 vérins de pieds
  - 8 vérins de tête
  - 10 poutrelles H20 x 2450
  - 6 poutrelles H20 x 3600
  - 9 panneaux de 500 x 2500 ep 21mm pour le platelage
  - 8 garde corps avec leurs attaches
  - 2 plançons
  - planches de 30 mm pour lisses et sous lisses
  - planches de 30 mm L2.00 pour les semelles

# CHEVETRE HAUT CULEE 1

## PLAN DE DEFINITION BETON



# PLAN D'IMPLANTATION DES TOURS D'ETAIEMENT



## TRAVAIL DEMANDE

### **C3.01 : Monter une tour d'étalement**

1. Implanter les pieds des tours en vous aidant de la vue en plan (p4/8) et des alignement de référence. Tolérance  $\pm 5$  mm.

2. Mettre en place les cadres ALUXO et les vérins de pieds.

3. Assembler les cadres avec les croisillons diagonaux verticaux.

4. Mettre en place les vérins de tête en croix.

5. Mettre en place les poutrelles H20. On respectera les écartements (coupe AA p ).

6. Mettre en place le platelage.

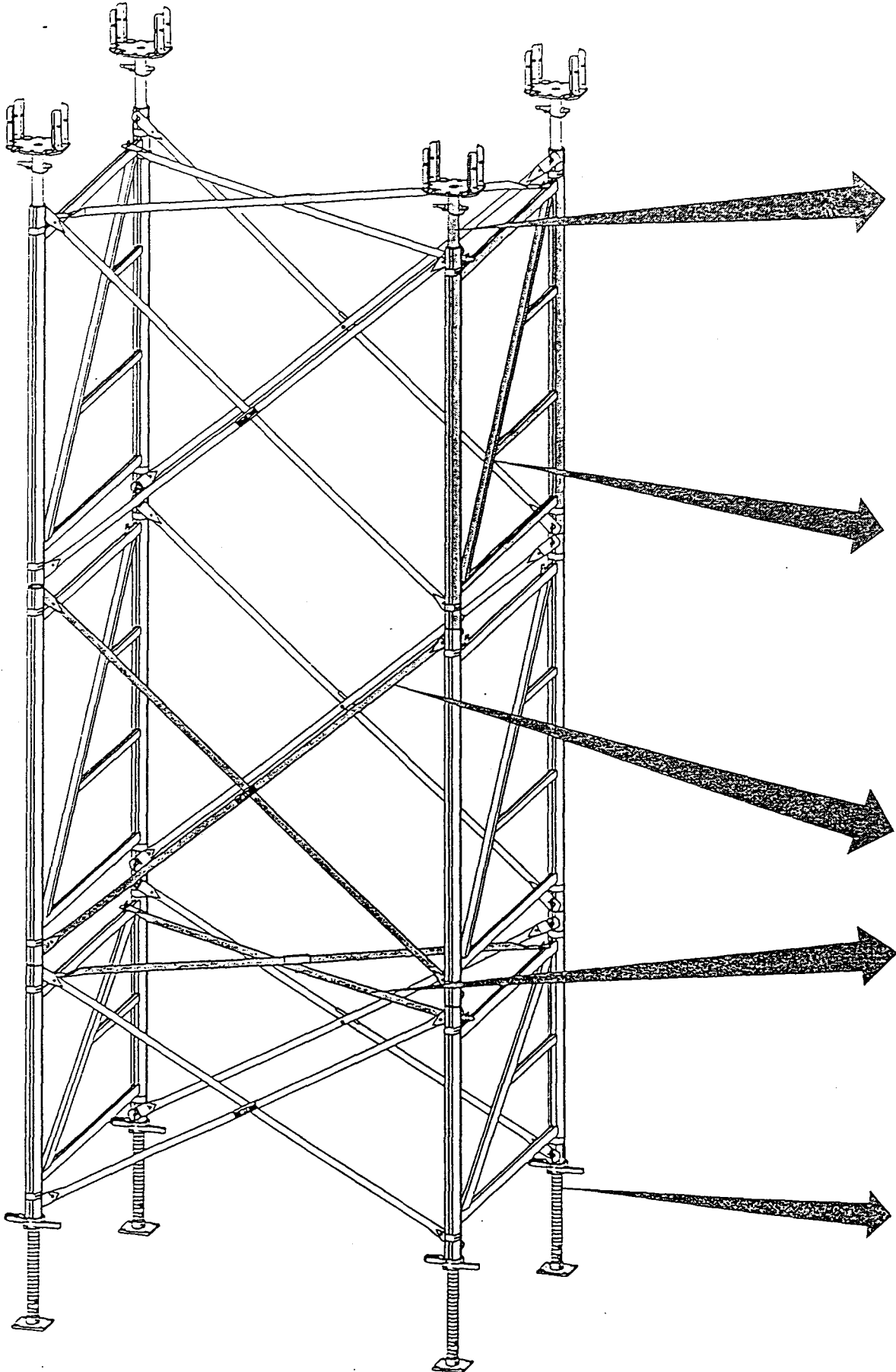
7. Par rapport à la référence d'altimétrie, régler le platelage à la cote + 2630 de niveau dans tous les sens. Tolérance  $\pm 2$  mm sous règle de 2.00 m.

8. Nettoyage et ranger votre aire de travail.

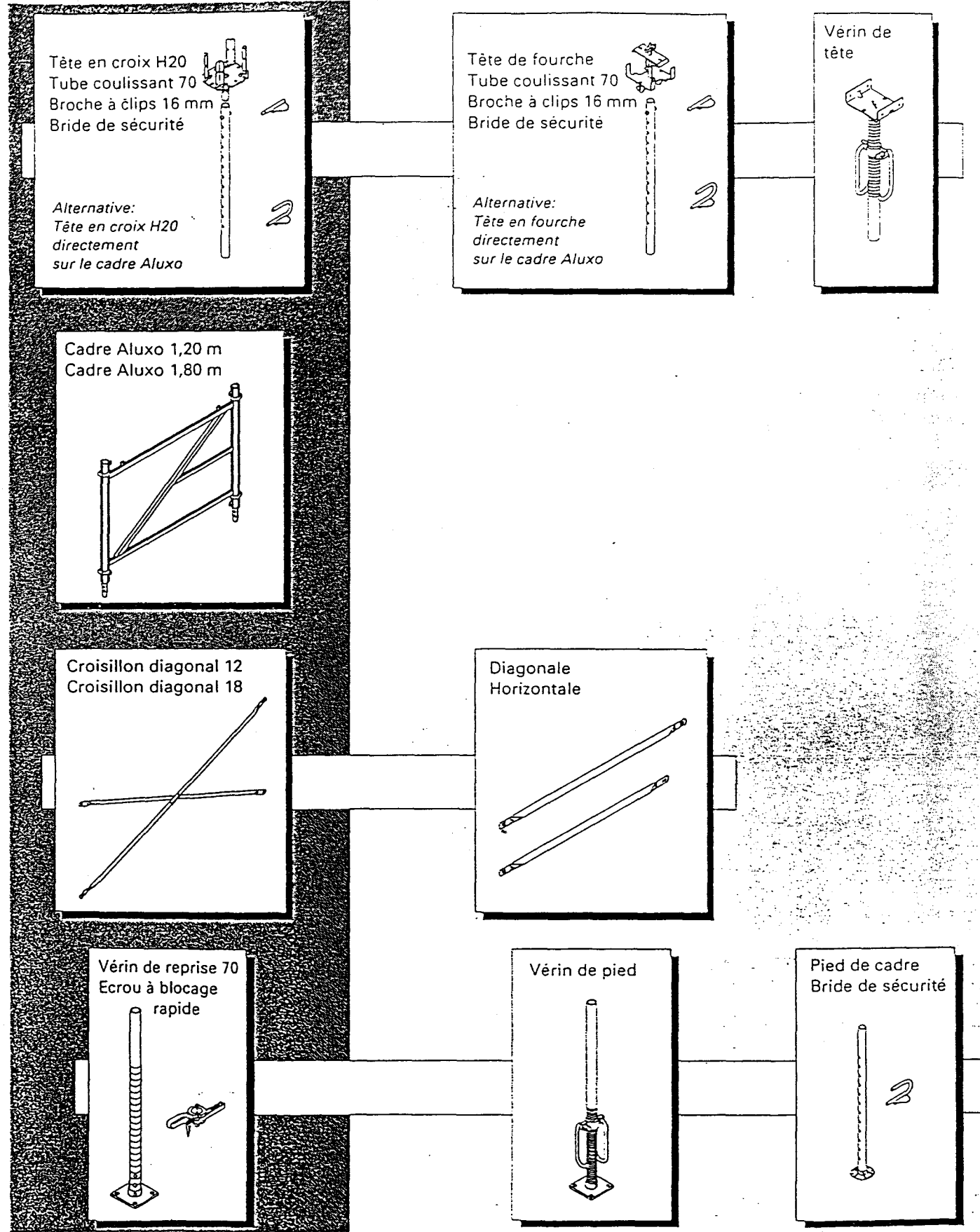
## **BAREME DE CORRECTION**

Postes de contrôle	Tolérances	Points	Total
1. IMPLANTATION DES TOURS □ Respect des côtes	$\pm 5$ mm	/5	
2. IMPLANTATION DES POUTRELLES □ Respect des côtes	$\pm 5$ mm	/5	
3. IMPLANTATION EN ALTIMETRIE □ Respect de la cote +2630 □ Horizontalité du platelage	$\pm 2$ mm $\pm 2$ mm sous règle de 2.00m	/10 /10	
4. MONTAGE DES ELEMENTS EN SECURITE □ Mise en place des éléments verticaux ( cadres, vérins) □ Mise en place des éléments stabilisateurs (diagonale) □ Mise en place des poutrelles □ Mise en place du patelage □ Mise en place des garde corps		/10 /5 /8 /7 /10	/30
5. ORGANISATION DU POSTE DE TRAVAIL □ Efficacité de la méthode employée □ Nettoyage et rangement du poste de travail		/7 /3	/40
<b>Total</b>			<b>/80</b>

NCIPE DE MONTAGE :



DETAIL DU MATERIEL :



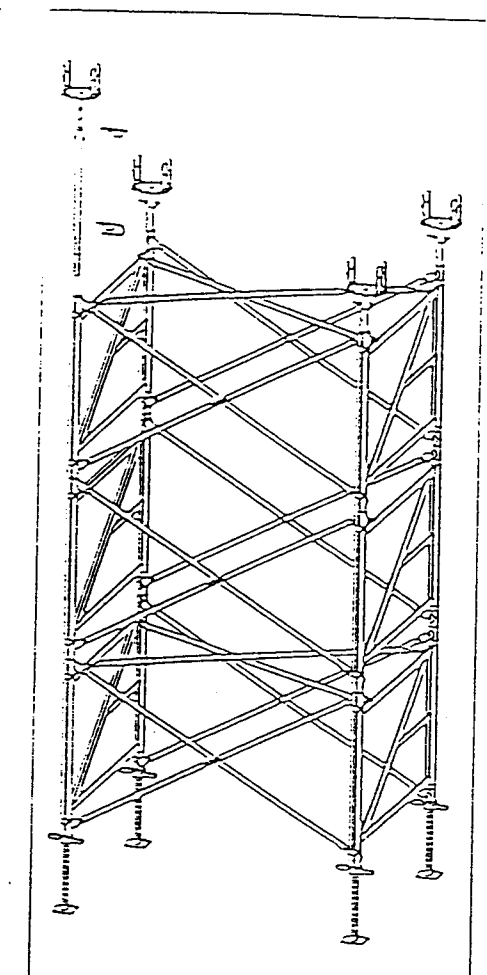
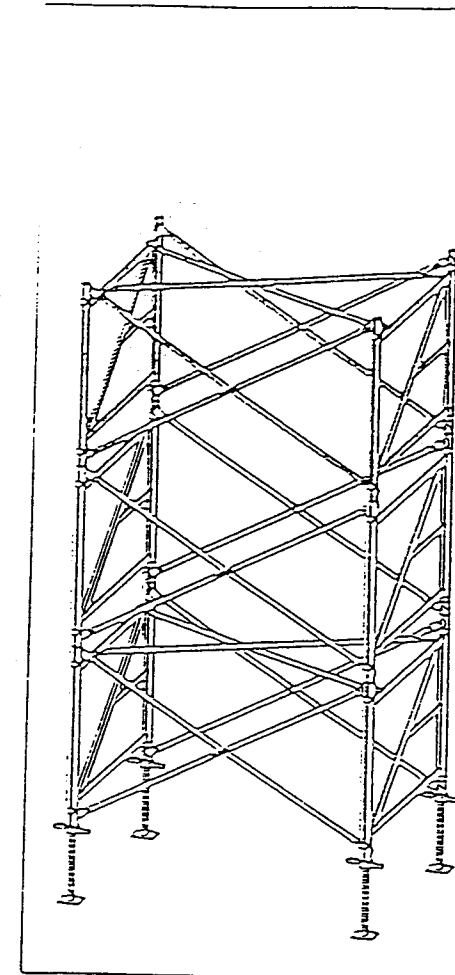
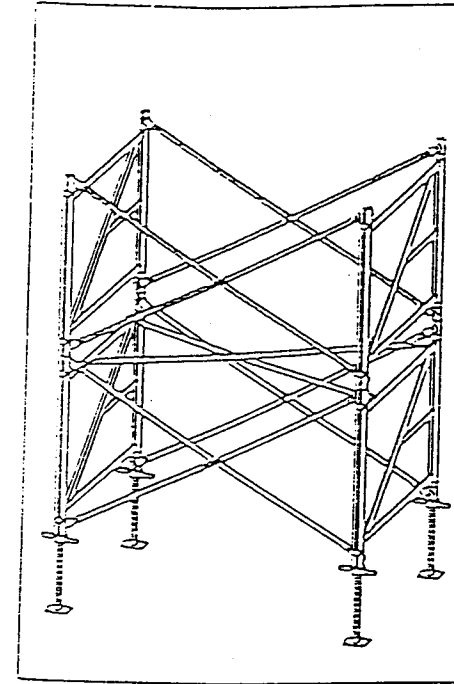
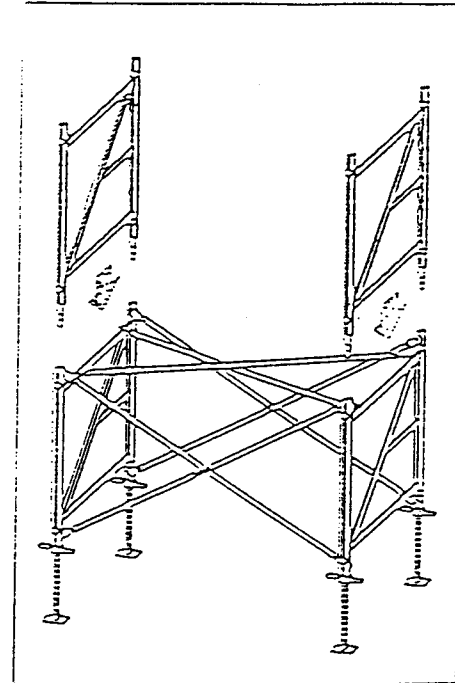
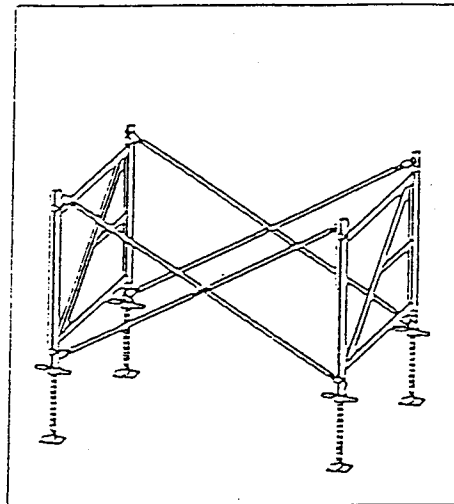
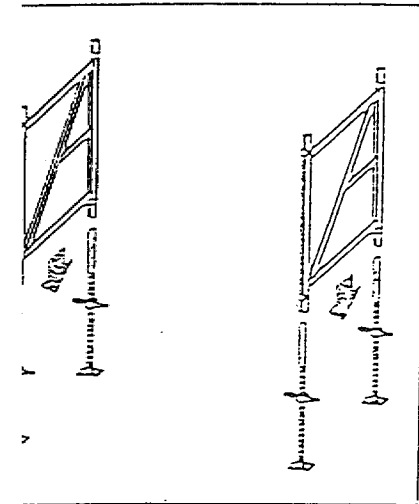
# Conseils de montage

## 1. En Pied

## 2. Premier étage

## 3. Etage intermédiaire ou étage supérieur

## 4. En tête



### 1. Montage des vérins de reprise 70:

Ouvrir les écrous à blocage rapide. Les positionner sur les vérins de reprise 70 et les sécuriser avec le goujon de réglage imperdable.

Monter les cadres Aluxo (ressort de sécurité jaune vers le bas)

Pousser le ressort de sécurité jaune vers l'intérieur. Les douilles d'assemblage sont maintenant mobiles.

Coulisser les vérins de reprise 70 à l'intérieur du cadre Aluxo.

### 2. Montage des contreventements verticaux:

- Ouvrir les cliquets à gravité des tubes verticaux = position des cliquets à l'horizontal
- Placer les diagonales en croix sur les broches des cliquets de sécurité.
- Fermer les cliquets pour verrouiller les diagonales en croix = position des cliquets à la verticale.

### 3. Réhaussement des cadres:

- Pour réhausser avec d'autres cadres, bloquer les douilles d'assemblage = pousser les ressorts de sécurité jaunes vers l'extérieur.
- Placer les cadres Aluxo
- Seulement pour le déplacement à la grue: connecter les cadres Aluxo entre eux = pousser les ressorts de sécurité bleus, situés sous le cadre Aluxo vers l'extérieur.

### 4. Montage des contreventements verticaux:

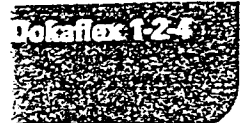
- Placer les diagonales en croix comme pour le premier étage et les verrouiller.

### 5. Montage des étages suivants Contreventement horizontal

- Positionner les cadres suivants et les contreventements verticaux
- Contreventement horizontal:
  - au niveau inférieur et supérieur
  - au minimum tous les 2 niveaux, puis:
- Ouvrir les cliquets à gravité des tubes horizontaux = position des cliquets à la verticale.
- Monter les diagonales en croix sur les broches des cliquets.
- Verrouiller les diagonales en croix en fermant les cliquets à gravité = position des cliquets à l'horizontale.

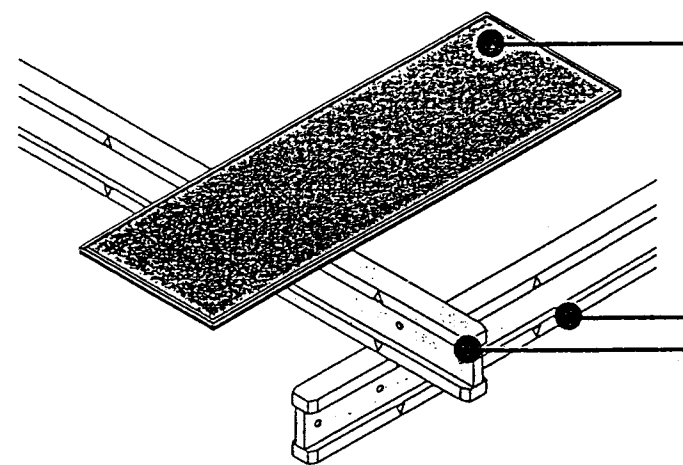
### 6. Montage du tube coulissant 70 et de la tête en croix

- Pousser les ressorts de sécurité bleus (situés sur le tout premier cadres Aluxo) vers l'intérieur.
- Enficher les tubes coulissants 70
- Monter les brides de sécurité dans les deux premiers trous supérieurs du cadre Aluxo. Puis positionner le tube coulissant 70 à la hauteur voulue (tous les 7 cm).
- Monter la tête en croix dans le tube coulissant 70, l'orienter dans la position voulue et verrouiller avec les broches à clips 16 mm.



## Dokaflex 1-2-4 - le système de panneau rapide

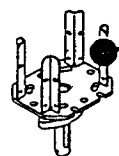
Peu d'éléments constitutifs -  
pour une symbiose parfaite



3 tailles de panneau Dokadur suffisent :  
100/50 cm  
200/50 cm  
250/50 cm

Les panneaux Dokadur sont disponibles en deux versions :  
Dokadur -3S type latté 3 plis } Epaisseur 21 mm  
Dokadur-Plex type bakéliné }

Poutrelle H 20      en primaire  
Poutrelle H 20      en secondaire



La tête de  
décoffrage H 20  
Reçoit la poutrelle primaire.  
Pour décoffrer, il suffit d'un  
coup de marteau, pour  
descendre le coffrage de 6  
cm, laissant un espace  
suffisant pour démonter  
les poutrelles secondaires  
et les panneaux Dokadur.

