

C/S	TRAVAIL DEMANDE	RESSOURCES	EXIGENCES	REPONSES	Barème							
<p>Contexte Professionnel Décoder - analyser des documents</p>												
C1-2	1- Retrouver l'échelle de la coupe AA N.B. Attention, les autres documents du dossier de construction sont réduits	Dossier de construction (feuille 1/6)	Vous laisserez le détail des calculs L'échelle doit être exacte et donnée sous forme de fraction	$\text{Rapport} = \frac{\text{dimension réelle}}{\text{dimension du dessin}} = \frac{250 \text{ cm}}{5,1 \text{ cm}} = 49$ <p>On en déduit l'échelle 1/50</p>	12							
C1-2	2- Par quelles pièces passe la coupe AA ?	Dossier de construction (feuille 6/6)	Le nom de toutes les pièces exacts	<p>SOUS SOL Cave, Garage</p> <p>REZ DE CHAUSSEE Chambre 1, Couloir, Salon, Terrasse</p>	12							
CORRIGE												
C1-2	3-A l'aide du pignon SUD OUEST et du plan du R.d.C., retrouver l'orientation géographique des façades X, Y, Z.	Dossier de construction (feuille 3/6 et 4/6)	L'orientation géographique des 3 façades doivent être exactes	<p>Façade X: Sud Est</p> <p>Façade Y: Nord Ouest</p> <p>Façade Z: Nord Est</p>	13							
C1-2	4-Que représente l'ouvrage repéré V ? et pour quoi est-il dessiné en traits mixtes ?	Dossier de construction (feuille 5/6)	Le nom de l'élément est juste Ainsi que sa position par rapport au plan de coupe	L'ouvrage repéré V représente une poutre en béton. Située au dessus du plan de Coupe.	11							
GROUPEMENT INTERACADEMIQUE II		BEP		SESSION 2002	Code	Forme	Durée	Analyse de travail et technologie		Coeff.	4	
SECTEUR 8 - BATIMENT		CAP	C.A.P. Métier de la Pierre	X	Epreuve	326	Ecrite	4 h	Sujet		Feuille	1/6

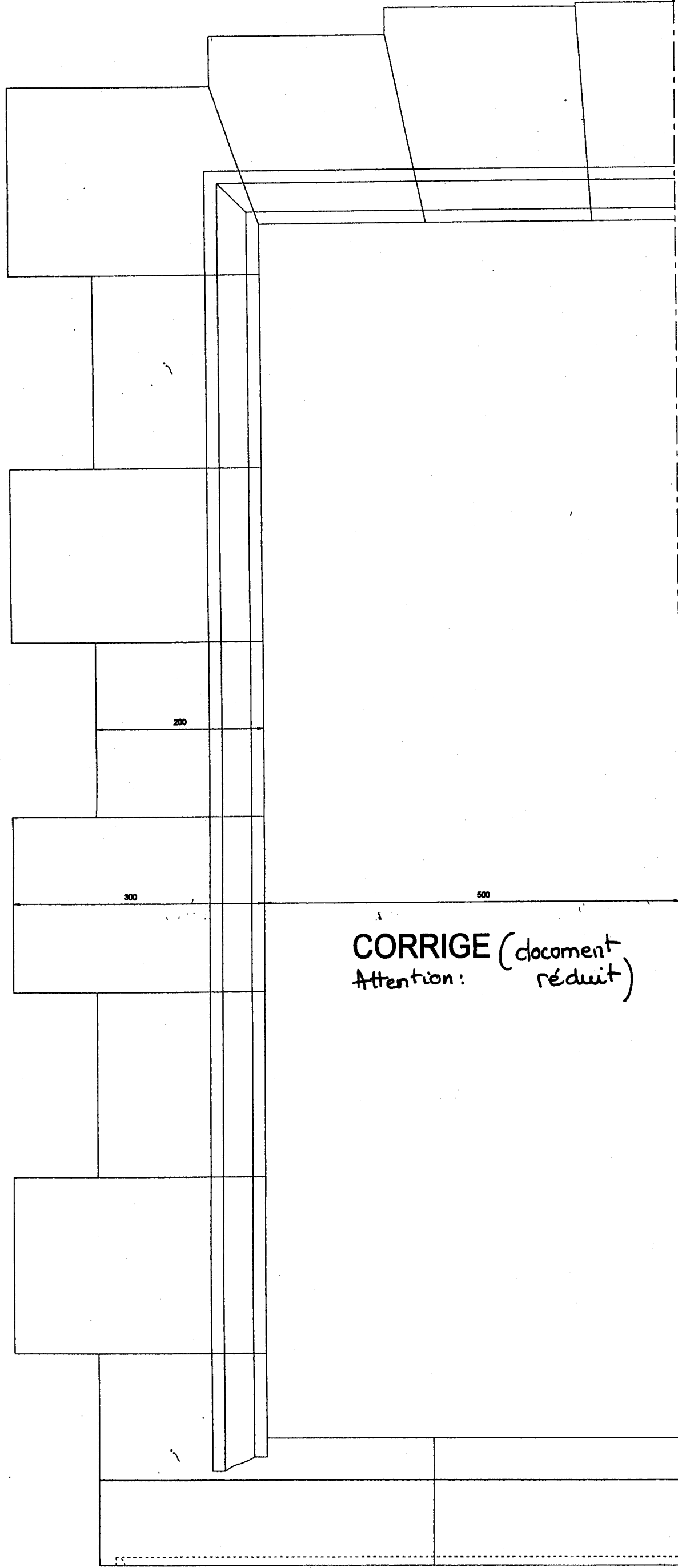
C/S	TRAVAIL DEMANDE	RESSOURCES	EXIGENCES	REPONSES	Barème
Contexte Professionnel Décoder-analyser des documents					
C1-2	5-Etablir la correspondance entre les chiffres (feuilles 3/6 et 2/6) et les lettres (feuille 4/6)	Dossier de construction (feuilles 2/6 et 3/6) pour les chiffres feuille 4/6 pour les lettres	4 réponses exactes sur 5 possibles	a → 2 b → 8 i → 4 k → 5 l → 3	14
Contexte Professionnel Traiter-décider Organiser-ordonner					
C2-3	6- Calculer la surface réelle du dallage de la terrasse, en vu de la commande l'entreprise majore les quantités réelles de 5% Calculer la surface de dallage à commander	Dossier de construction (feuille 4/6)	Les détails des calculs seront laissés Et les résultats seront justes à +/- 1% près:	Surface réelle : $5,60 \times 3,50 = 19,60 m^2$ à déduire poteau. $0,50 \times 0,50 = - 0,25 m^2$ reste $19,35 m^2$ Surface à commander $19,35 \times 1,05 = 20,32 m^2$	14
C2-1	7-A l'aide du descriptif, donner sous forme de croquis coté la composition des murs extérieurs de la chambre 1 (le croquis sera effectué en coupe)	Dossier de construction (feuille 1 /6) CORRIGÉ	Les épaisseurs et les noms des matériaux doivent être conforme au descriptif. Le croquis et la représentation des matériaux en coupe doivent être soignés		15

GROUPEMENT INTERACADEMIQUE II	BEP			SESSION 2002	Code	Forme	Durée	Analyse de travail et technologie	Coeff.	4
SECTEUR 8 - BATIMENT	CAP	C.A.P. Métier de la Pierre	X	Epreuve	326	Ecrite	4 h	Sujet	Feuille	2/6

C / S	TRAVAIL DEMANDE	RESSOURCES	EXIGENCES	REPONSES				Barème		
Contexte Professionnel Traiter et décider Traduire graphiquement ,oralement, par écrit, une solution technique,										
C2- 3	8-Dans le séjour et le salon la dalle béton est exécutée . Pour réaliser un dallage en granit l'entreprise utilise des dalles de 200x200x20 mm Quelle méthode de pose pouvez-vous employer ?	Les dalles seront posées par collage .(pose droite)	La méthode est conforme aux règles de l'art . L'ordre chronologique des tâches est logique (1 début ... 12 fin)	1-REAGREAGE DE LA DALLE	4-POSE DES DALLES A PARTIR DES AXES DE L'OUVERTURE	7-EXECUTION DES JOINTS	10	/15		
				2-TRACES DES AXES ET IMPLANTATION	5-REGLAGE DE LA PLANEITE ET DES JOINTS	8-NETTOYAGE DES JOINTS	11			
				3-APPLICATION DE LA COLLE	6-DECOUPES EVENTUELLES EN BORDURES	9-NETTOYAGE DE TOUTE LA SURFACE	12			
C2-1	9-Le granit Donner ses origines géologiques et ses composants		Réponses exactes	Le granit est une roche volcanique, éruptive et ignée. Il vient d'une solidification du magma est plus ou moins lente. Il se compose de quartz, feldspath et mica.				/4		
C2-4	10-En vous aidant des renseignements ci-dessous - Tracer la ½ vue de face sur format A3 vertical à l'échelle 1/5 d'une baie de dimensions L.N.B. = 1000 mm H.N.B. = 1450 mm - Dessiner la coupe verticale dans l'axe de la baie L'appui sera saillant (50 mm) avec oreilles (125 mm) - Coter uniquement le jambage en vu de la réalisation à l'atelier	Le linteau sera appareillé en plate bande et composé de 5 pierres . Le trait représentera l'axe du joint . Les renseignements manquant seront laissés à l'initiative du candidat . L'appareillage des jambages aura une hauteur 200 mm environs Longueur maximum des lancis 300 mm La moulure sera effectuée sur le linteau et les jambages	Respect des règles de tracé . Le travail doit être soigné et précis . Les consignes doivent être respectées Toutes les arêtes seront représentées Respect de l'appareillage Respect des conventions de représentation des coupes Respect des règles de cotation Cotation utile à la réalisation jambages	CORRIGÉ				/20		
GROUPEMENT INTERACADEMIQUE II		BEP		SESSION 2002	Code	Forme	Durée	Analyse de travail et technologie	Coeff. 4	
SECTEUR 8 - BATIMENT		CAP	C.A.P. Métiers de la Pierre	X	Epreuve	EP 1	Ecrite	4 h	Sujet	Feuille 3/6

Vue de face

A →

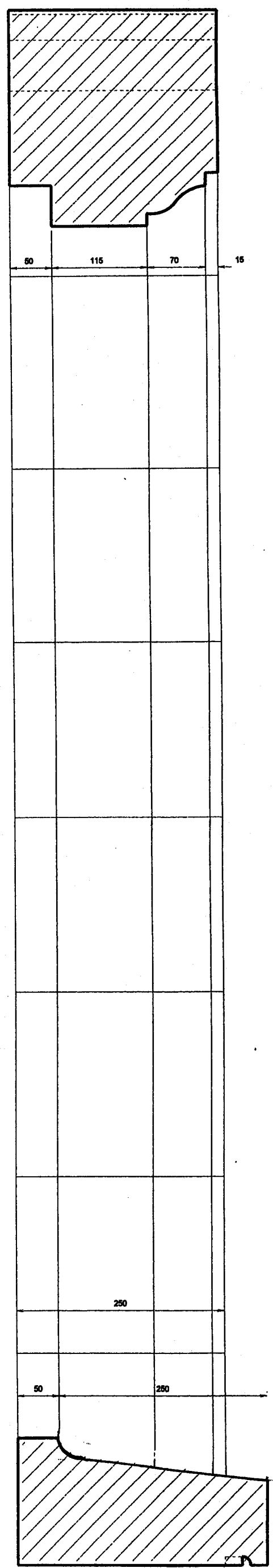


CORRIGE (document
Attention: réduit)

Corrigé

A →

AA



0326 EP1 2002

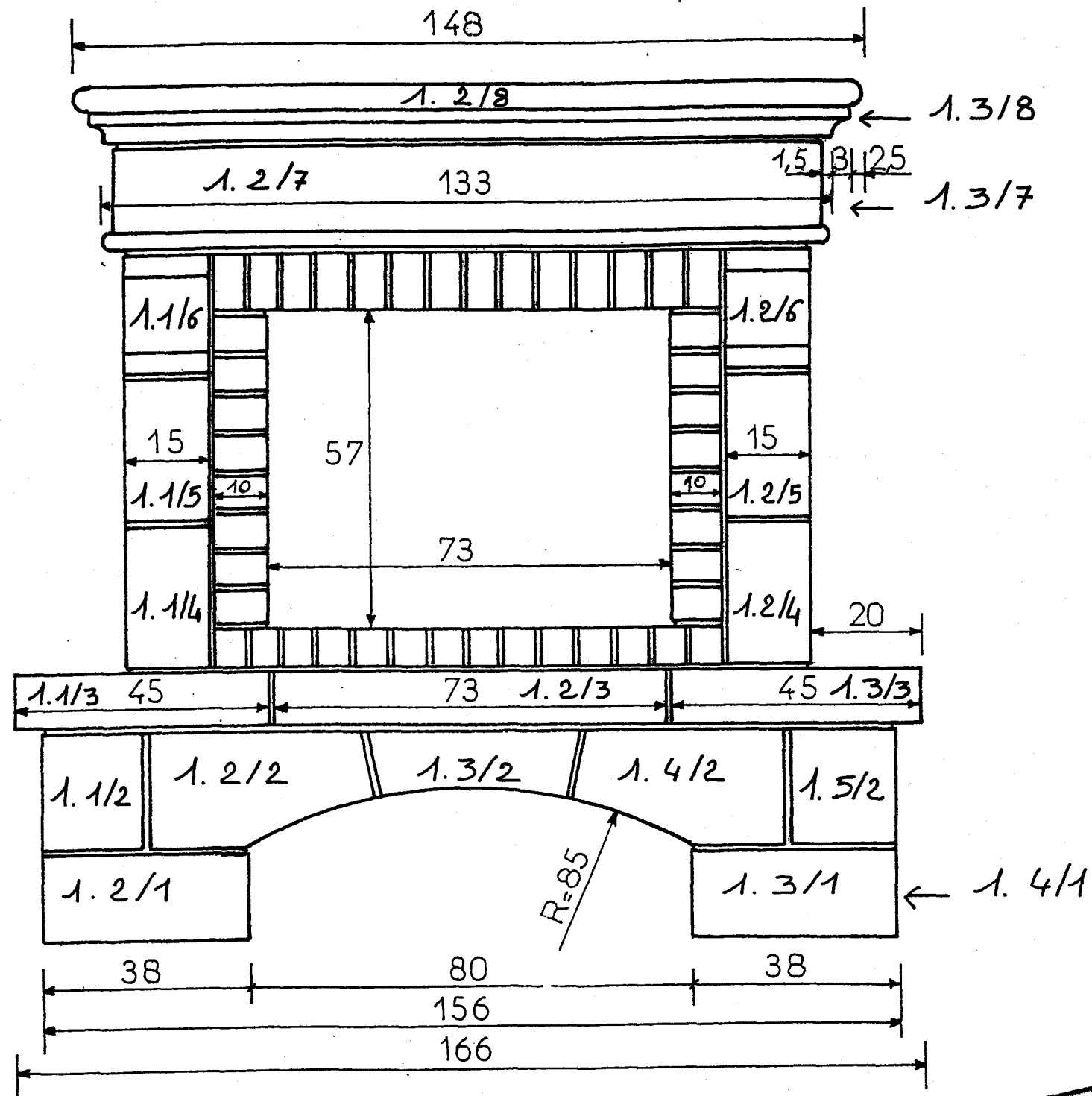
4/6

10 20

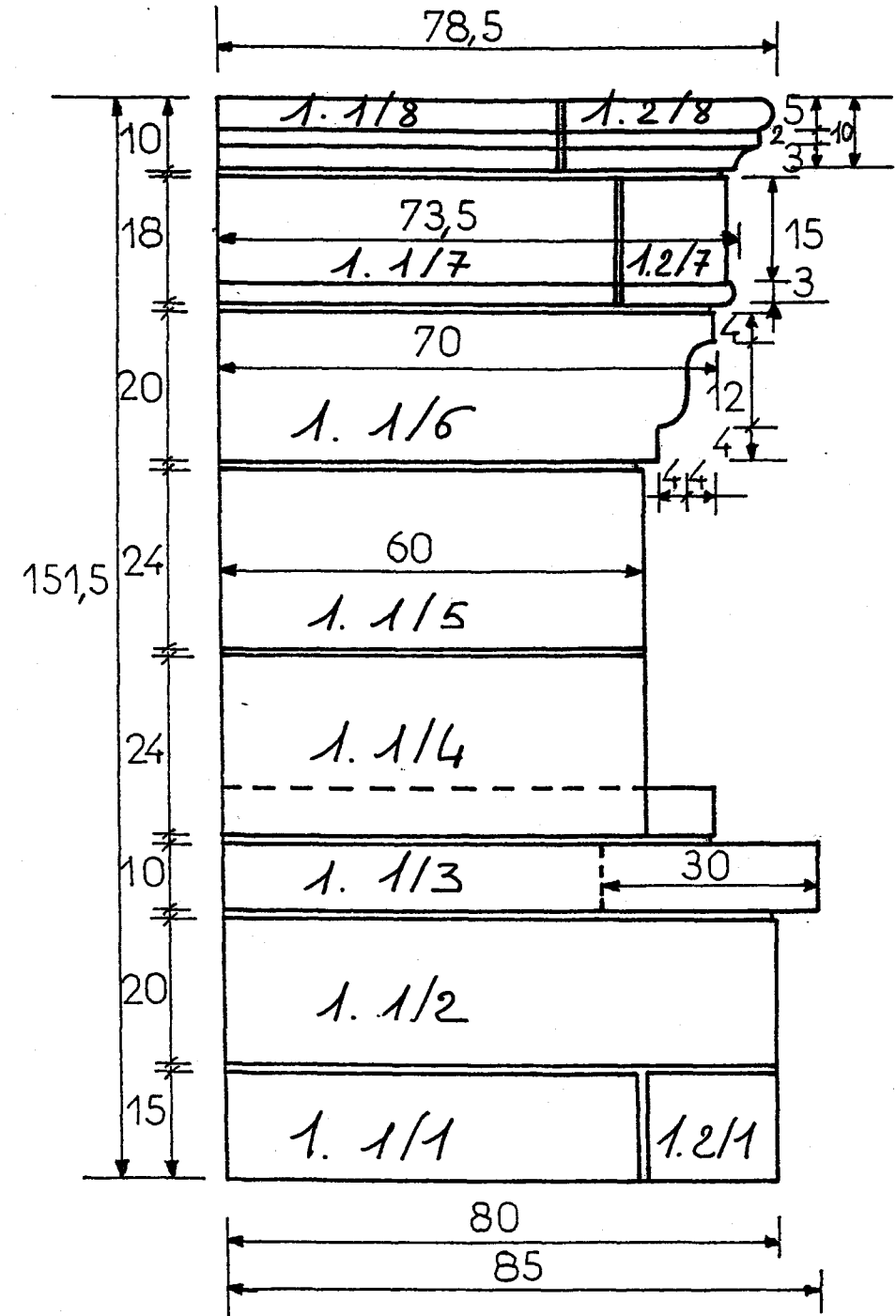
C / S	TRAVAIL DEMANDE	RESSOURCES	EXIGENCES	REPOSES					Barème
Contexte Professionnel	Traiter et décider Traduire graphiquement ,oralement, par écrit, une solution technique.								
C2-4	11- 1-On vous demande de réaliser le calepinage de la cheminée en granit.	Le plan à l'échelle 1/10.	La numérotation des pierres est uniforme. Elle sera appliquée au plan. (les pierres n'apparaissant pas sur le plan, selon la vue, seront calpinées et fléchées à son emplacement.)						/20
C2-4	11- 2-On vous demande de réaliser le bordereau de débit de cette cheminée.	Le plan à l'échelle 1/10.	Le bordereau de débit sera juste et exploitable. (les cotations qui n'apparaissent pas sont à votre initiative de les trouvées)	DESIGNATION	LONGUEUR	LARGEUR	HAUTEUR	CUBAGE	/20
				1-1/1	0.59	0.18	0.15	0.0159	
				1-2/1	0.38	0.195	0.15	0.0111	
				1-3/1	0.38	0.195	0.15	0.0111	
				1-4/1	0.59	0.18	0.15	0.0159	
				1-1/2	0.80	0.18	0.20	0.0288	
				1-2/2	0.40	0.80	0.20	0.064	
				1-3/2	0.38	0.80	0.12	0.036	
				1-4/2	0.40	0.80	0.20	0.064	
				1-5/2	0.80	0.18	0.20	0.0288	
				1-1/3	0.85	0.45	0.10	0.0383	
				1-2/3	0.73	0.30	0.10	0.0219	
				1-3/3	0.85	0.45	0.10	0.0383	
				1-1/4	0.60	0.15	0.24	0.0216	
				1-2/4	0.60	0.15	0.24	0.0216	
				1-1/5	0.60	0.15	0.24	0.0216	
				1-2/5	0.60	0.15	0.24	0.0216	
				1-1/6	0.70	0.15	0.20	0.021	
				1-2/6	0.70	0.15	0.20	0.021	
				1-1/7	0.735	0.165	0.18	0.0218	
				1-2/7	1.33	0.165	0.18	0.0395	
				1-3/7	0.735	0.165	0.18	0.0218	
				1-1/8	0.48	0.205	0.11	0.098	
				1-2/8	1.58	0.290	0.10	0.0429	
				1-3/8	0.48	0.205	0.10	0.0098	
							TOTAL	0.648 m3	

CORRIGÉ

Vue de face.



Vue de gauche.



* taille bouchardée.

* Joints 1,5 cm.

* cotes en cm.

CORRIGÉ

GROUPEMENT INTERACADEMIQUE II	BEP			SESSION 2002	Code	Forme	Durée	Analyse de travail et technologie	Coeff.	4
SECTEUR 8 - BATIMENT	CAP	C.A.P. Métiers de la Pierre	X	Epreuve	EP 1	Ecrite	4 h	Sujet	Feuille	6/6