

C.A.P. Métiers de la Pierre

Epreuve E.P.1 2002

DOSSIER REPONSES

GROUPEMENT INTERACADEMIQUE II				BEP		
SECTEUR 8 - BATIMENT				CAP	Métiers de la Pierre	X
SESSION 2002	Code	Forme	Durée	ANALYSE DE TRAVAIL ET TECHNOLOGIE	Coeff.	4
Epreuve	0326	Ecrite	4 h	Ce sujet comporte 6 feuilles	Feuille	0 / 6

C / S	TRAVAIL DEMANDE	RESSOURCES	EXIGENCES	REPONSES	Barème
-------	-----------------	------------	-----------	----------	--------

Contexte Professionnel		Décoder - analyser des documents			
C1-2	1- Retrouver l'échelle de la coupe AA N.B. Attention, les autres documents du dossier de construction sont réduits	Dossier de construction (feuille 6/6)	Vous laisserez le détail des calculs L'échelle doit être exacte et donnée sous forme de fraction		/2
C1-2	2- Par quelles pièces passe la coupe AA ?	Dossier de construction (feuilles 4/6 5/6 et 6/6)	Le nom de toutes les pièces exactes	SOUS SOL REZ DE CHAUSSEE	/2
C1-2	3-A l'aide du pignon SUD OUEST et du plan du R.d.C., retrouver l'orientation géographique des façades X, Y, Z.	Dossier de construction (feuille 2/6 3/6 et 4/6)	L'orientation géographique des 3 façades doit être exactes	Façade X : Façade Y : Façade Z :	/3
C1-2	4-Que représente l'ouvrage repéré V ? et pour quoi est-il dessiné en traits mixtes ?	Dossier de construction (feuille 5/6)	Le nom de l'élément est juste Ainsi que sa position par rapport au plan de coupe		/1

GROUPEMENT INTERACADEMIQUE II	BEP			SESSION 2002	Code	Forme	Durée	Analyse de travail et technologie	Coeff.	4
SECTEUR 8 - BATIMENT	CAP	C.A.P. Métier de la Pierre	X	Epreuve	326	Ecrite	4 h	Sujet	Feuille	1/6

C / S	TRAVAIL DEMANDE	RESSOURCES	EXIGENCES	REPONSES	Barème
Contexte Professionnel Décoder-analyser des documents					
C1-2	5-Etablir la correspondance entre les chiffres (feuilles 3/6 et 2/6) et les lettres (feuille 4/6)	Dossier de construction (feuilles 2/6 et 3/6) pour les chiffres feuille 4/6 pour les lettres	4 réponses exactes sur 5 possibles	a b i k l	/4
Contexte Professionnel Traiter-décider Organiser- ordonner					
C2-3	6- Calculer la surface réelle du dallage de la terrasse, Calculer la surface de dallage à commander Renseignements en vu de la commande l'entreprise majeure les quantités réelles de 5%	Dossier de construction (feuille 4/6)	Les détails des calculs seront laissés Et les résultats seront justes :	Surface réelle : Surface à commander	/4
C2-1	7-A l'aide du descriptif, donner sous forme de croquis coté la composition des murs extérieurs de la chambre 1 (le croquis sera effectué en coupe)	Dossier de construction (feuille 1 /6 et 4/6)	Les épaisseurs et les noms des matériaux doivent être conforme au descriptif. Le croquis et la représentation des matériaux en coupe doivent être soignés		/5

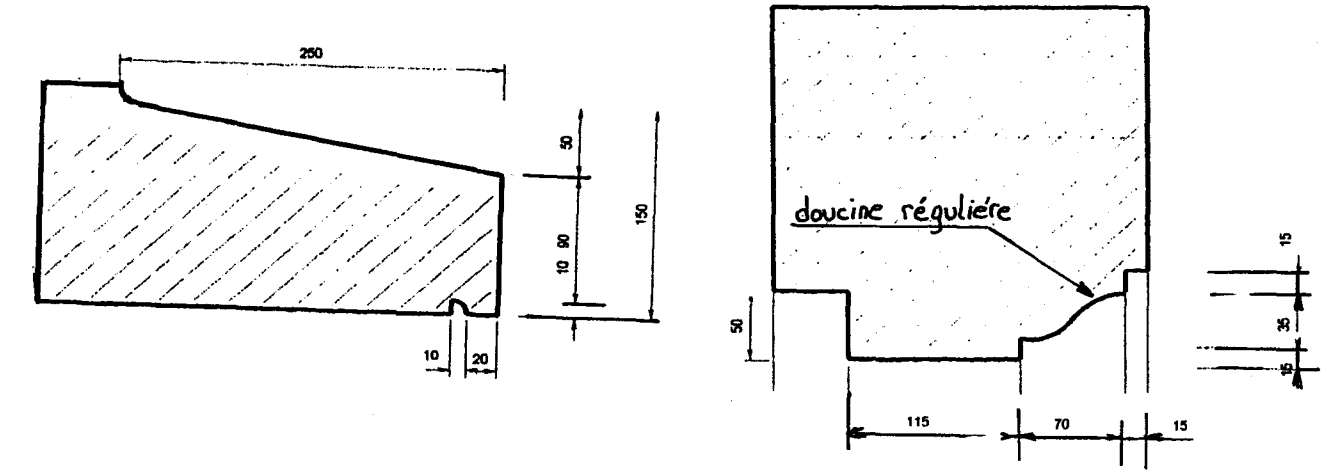
GROUPEMENT INTERACADEMIQUE II	BEP			SESSION 2002	Code	Forme	Durée	Analyse de travail et technologie	Coeff.	4
SECTEUR 8 - BATIMENT	CAP	C.A.P. Métier de la Pierre	X	Epreuve	326	Ecrite	4 h	Sujet	Feuille	2/6

C / S	TRAVAIL DEMANDE	RESSOURCES	EXIGENCES	REPONSES	Barème
-------	-----------------	------------	-----------	----------	--------

Contexte Professionnel Traiter et décider
Traduire graphiquement, oralement, par écrit, une solution technique,

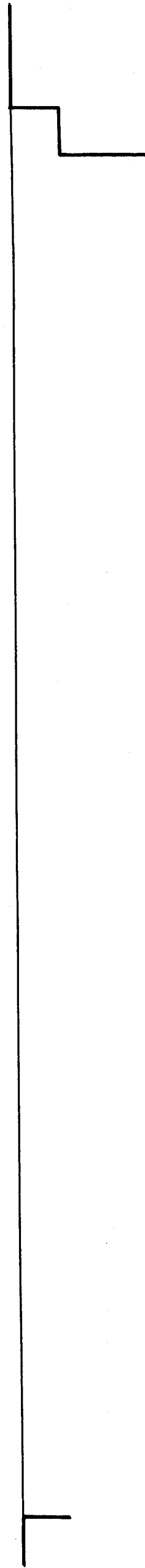
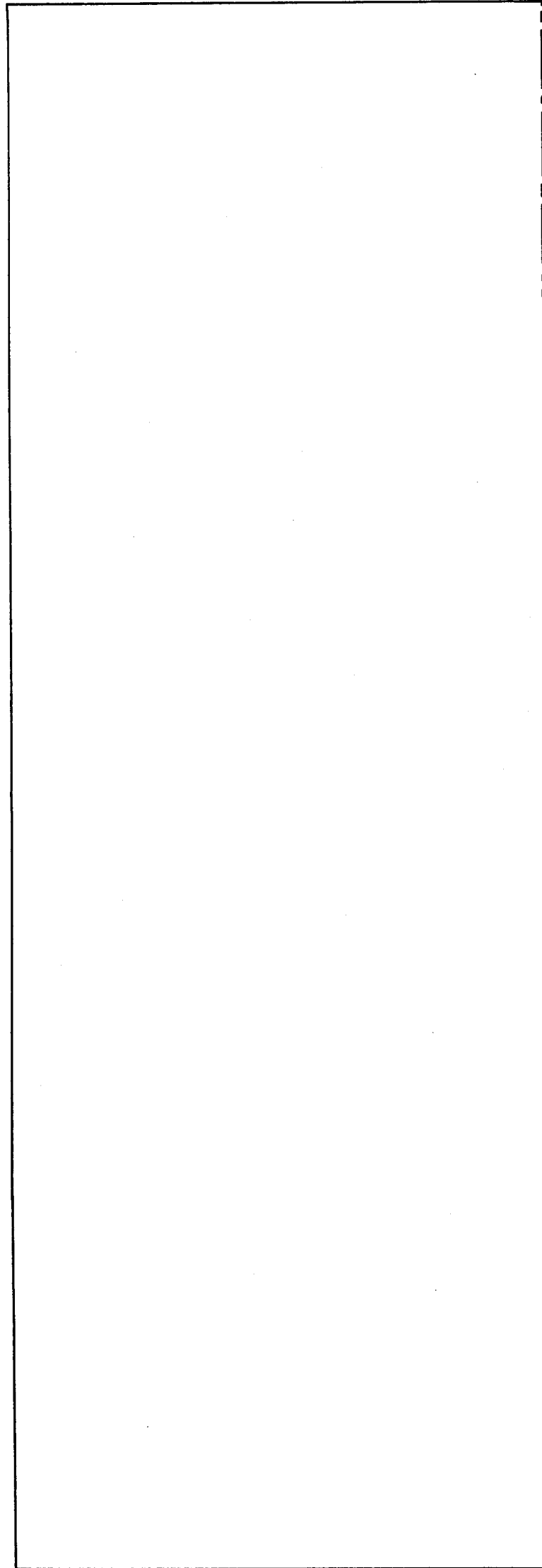
C2-3	8- Indiquer les différentes étapes pour la pose du dallage en granit dans le salon et le séjour.	Les dalles seront posées par collage. (pose droite) Dans le séjour et le salon la dalle béton est exécutée L'entreprise utilisera pour réaliser le dallage de ces 2 pièces des dalles en granit de 200x200x20	La méthode est conforme aux règles de l'art. L'ordre chronologique des tâches est logique (1 début ... 12 fin)	<table border="1"> <tr> <td>1 Réagréage de la dalle</td> <td>4-</td> <td>7-</td> <td>10-</td> </tr> <tr> <td>2-</td> <td>5-</td> <td>8-</td> <td>11-</td> </tr> <tr> <td>3-</td> <td>6-</td> <td>9-</td> <td>12-</td> </tr> </table>	1 Réagréage de la dalle	4-	7-	10-	2-	5-	8-	11-	3-	6-	9-	12-	15
1 Réagréage de la dalle	4-	7-	10-														
2-	5-	8-	11-														
3-	6-	9-	12-														

C2-1	9-Le granit Donner ses origines géologiques et ses composants		Réponse exacte		14
------	--	--	----------------	--	----

C2-4	10-En vous aidant des renseignements ci-dessous - Tracer la 1/2 vue de face sur format A3 vertical à l'échelle 1/5 d'une baie de dimensions L.N.B. = 1000 mm H.N.B. = 1450 mm - Dessiner la coupe verticale dans l'axe de la baie L'appui sera saillant (50 mm) avec oreilles (125 mm) - Coter uniquement le jambage en vu de la réalisation à l'atelier	Le linteau sera appareillé en plate bande. La portée sera divisée en 5 pierres. Le trait représentera l'axe du joint. Les renseignements manquant seront laissés à l'initiative du candidat. L'appareillage des jambages aura une hauteur 200 mm environ Longueur maximum des lancis 300 mm La moulure sera effectuée sur le linteau et les jambages	Respect des règles de tracé. Le travail doit être soigné et précis. Les consignes doivent être respectées Toutes les arêtes seront représentées Respect de l'appareillage Respect des conventions de représentation des coupes Respect des règles de cotation Cotation utile à la réalisation	Sur pré imprimé feuille 4/6 	20
------	--	--	---	--	----

GROUPEMENT INTERACADEMIQUE II	BEP			SESSION 2002	Code	Forme	Durée	Analyse de travail et technologie	Coeff.	4
SECTEUR 8 - BATIMENT	CAP	C.A.P. Métiers de la Pierre	X	Epreuve	EP 1	Ecrite	4 h	Sujet	Feuille	3/6

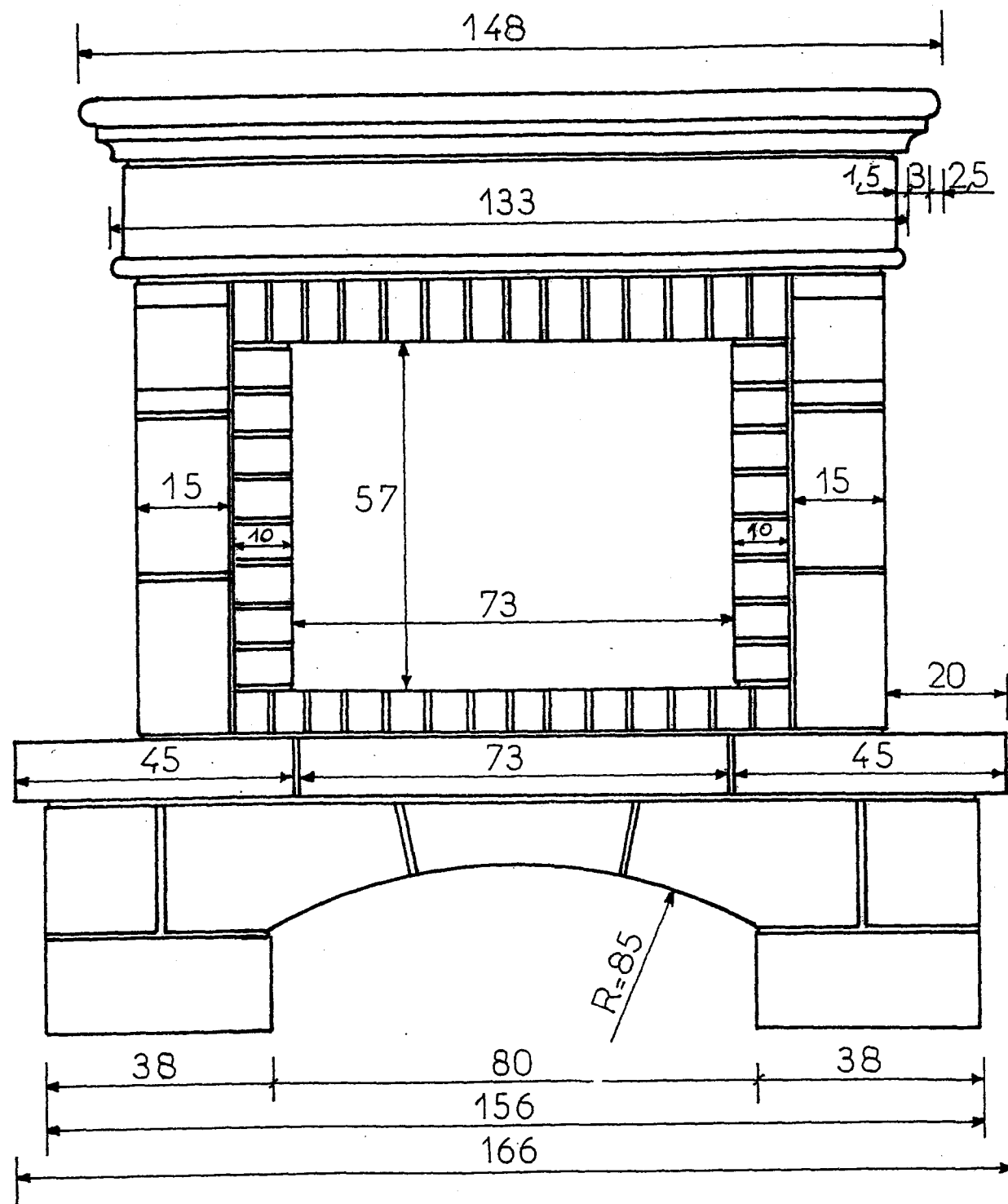
Vue de face



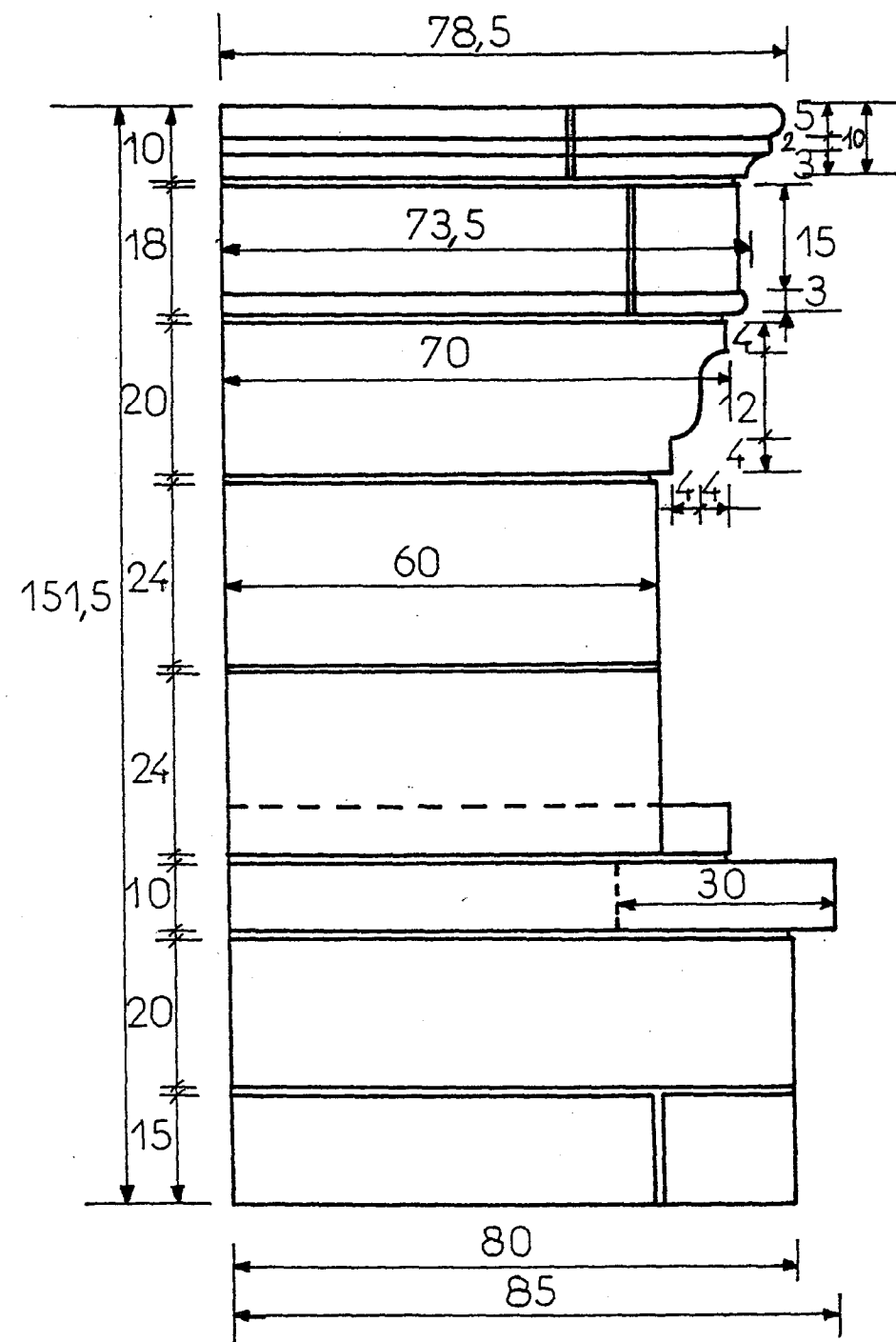
GROUPEMENT INTERACADEMIQUE II				BEP		
SECTEUR 8 - BATIMENT				CAP	Métiers de la Pierre	X
SESSION 2002	Code	Forme	Durée	ANALYSE DE TRAVAIL ET TECHNOLOGIE		Coeff. 4
Epreuve	0326	Ecrite	4 h	Ce sujet comporte 6 feuilles		Feuille 4/6

C / S	TRAVAIL DEMANDE	RESSOURCES	EXIGENCES	REPONSES					Barème
Contexte Professionnel	Traiter et décider Traduire graphiquement ,oralement, par écrit, une solution technique.								
C2-4	11- 1-On vous demande de réaliser le calepinage de la cheminée en granit.	Le plan à l'échelle 1/10.	La numérotation des pierres est uniforme. Elle sera appliquée au plan. (les pierres n'apparaissant pas sur le plan, selon la vue, seront calpinées et fléchées à leur emplacement.)	feuille 6/6					/20
C2-4	11- 2-On vous demande de réaliser le bordereau de débit de cette cheminée.	Le plan à l'échelle 1/10.	Le bordereau de débit sera juste et exploitable. (les cotations qui n'apparaissent pas sont à votre initiative de les trouvées)	DESIGNATION	LONGUEUR	LARGEUR	HAUTEUR	CUBAGE	/20

Vue de face.



Vue de gauche.



* taille bouchardée.

* Joints 1,5 cm.

* cotes en cm.

Ech: 1/10

GROUPEMENT INTERACADEMIQUE II	BEP			SESSION 2002	Code	Forme	Durée	Analyse de travail et technologie	Coeff.	4
SECTEUR 8 - BATIMENT	CAP	C.A.P. Métiers de la Pierre	X	Epreuve	EP 1	Ecrite	4 h		Sujet	Feuille