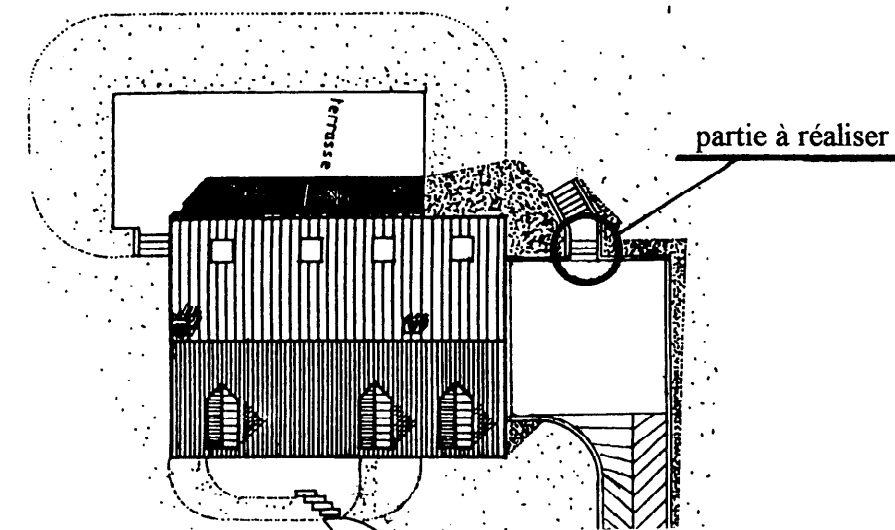


C.A.P. Construction Béton Armé du Bâtiment

B.E.P. Construction Bâtiment Gros-Oeuvre



La tenue de travail et les chaussures de sécurité sont obligatoires.

GROUPEMENT INTERACADEMIQUE II				BEP	Construction Bâtiment Gros Oeuvre	X
SECTEUR 8 - BATIMENT				CAP	Construction béton armé du bâtiment	X
SESSION 2002	Code	Forme	Durée	REALISATION ET TECHNOLOGIE		Coeff. 5
Epreuve	EP1-B	Pratique	16h	Sujet		Feuille 1/5

PRESENTATION :

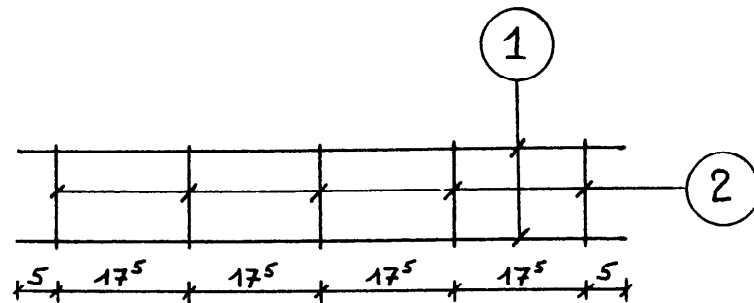
Pour tenir compte de l'environnement de l'atelier, les dispositions constructives du coffrage de l'escalier seront modifiées pour inclure un fond de coffrage pour la paillasse.

TRAVAIL DEMANDE :

Implanter et réaliser sur le sol de l'atelier, une partie du mur d'échiffre et l'escalier d'accès au jardin.

A Elévation du mur en agglos de 20x20x50cm, hourdés au mortier de ciment.
Un chaînage vertical d'angle sera réalisé à l'aide des blocs spéciaux (celui-ci ne sera pas coulé).

B Armature du chaînage vertical d'angle.



Bordereau :

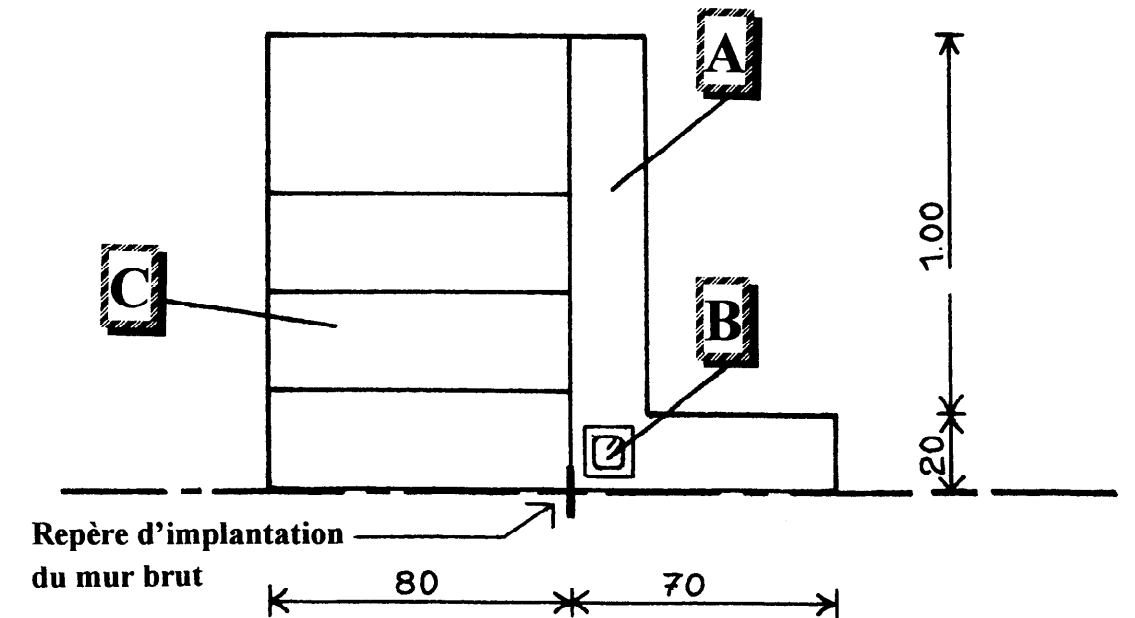
N°	Quantité	Nuance	∅	Ld (cm)	L totale (cm)	Schéma
1	4	HA	8	80	320	
2	5	RL	6	42	210	

C Réaliser le tracé et le coffrage d'un escalier droit.

- Giron = 26cm.
- Hauteur de marche = 17cm.
- Emmarchement = 80cm.
- Paillasse = 8cm d'épaisseur.
- Palier = 12cm d'épaisseur

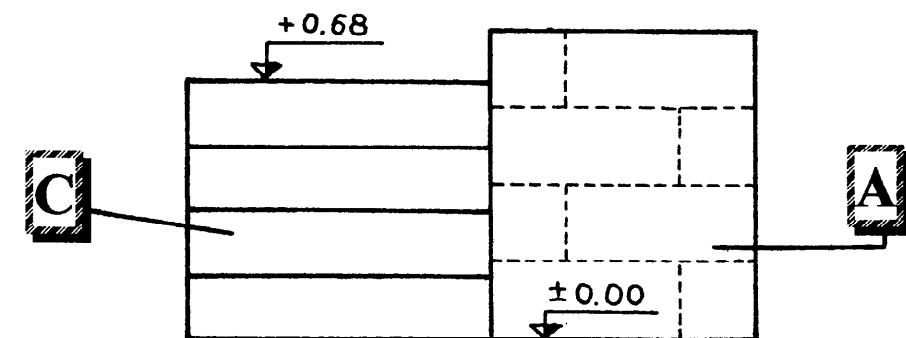
Nota : une scie circulaire à table, du centre d'examen, est disponible uniquement pour les coupes d'angle du coffrage de la paillasse. Le réglage à partir de la position verticale est à effectuer par le candidat.

PLAN DE L'OUVRAGE



Ech : 1/20^{ème}

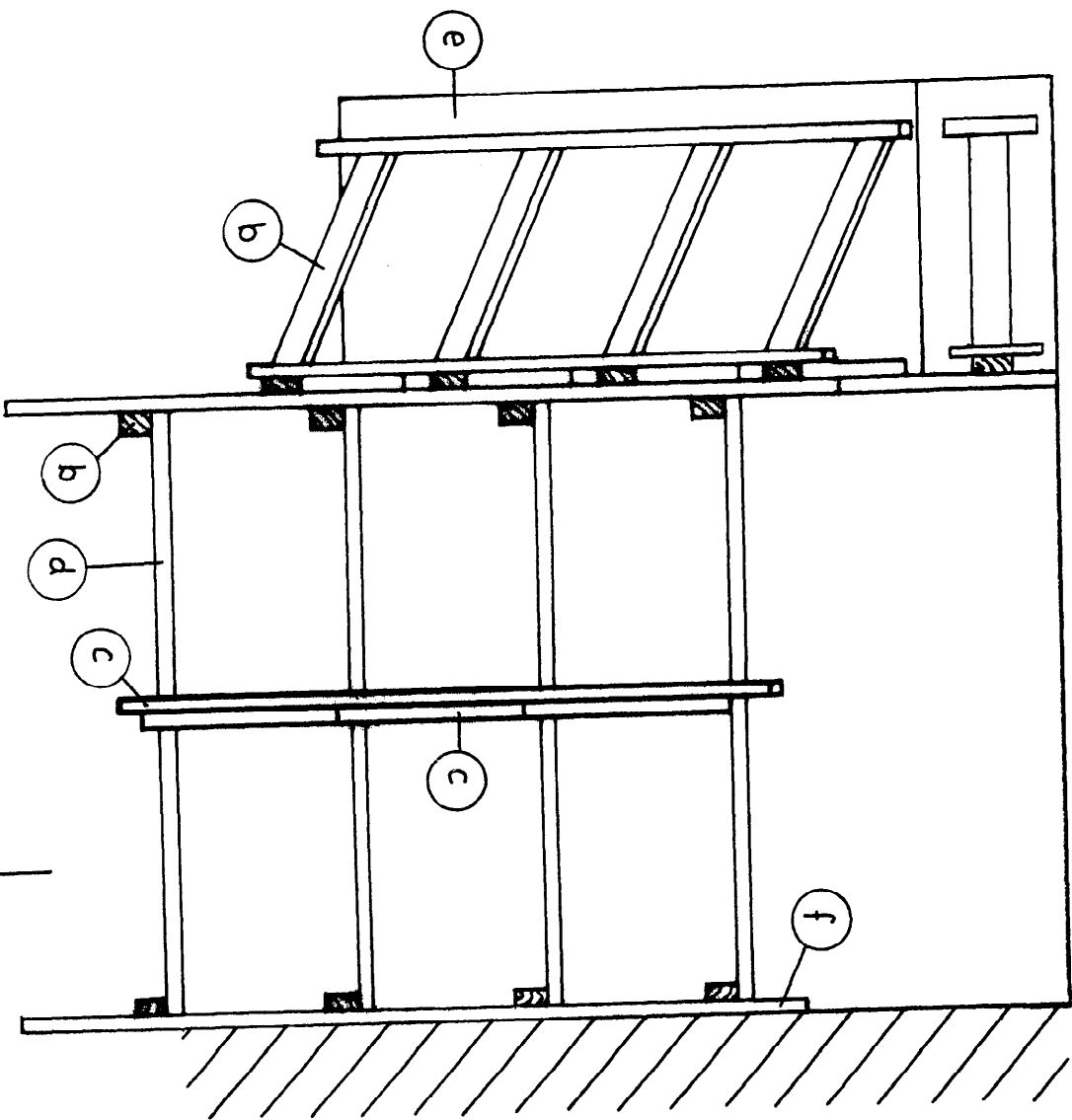
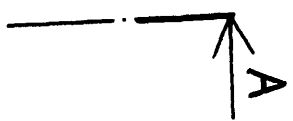
VUE DE FACE DE L'OUVRAGE



Ech : 1/20^{ème}

GROUPEMENT INTERACADEMIQUE II				BEP	Construction Bâtiment Gros Oeuvre	X
SECTEUR 8 - BATIMENT				CAP	Construction béton armé du bâtiment	X
SESSION 2002	Code	Forme	Durée	REALISATION ET TECHNOLOGIE		Coeff. 5
Epreuve	EP1-B	Pratique	16h	Sujet		Feuille 2/5

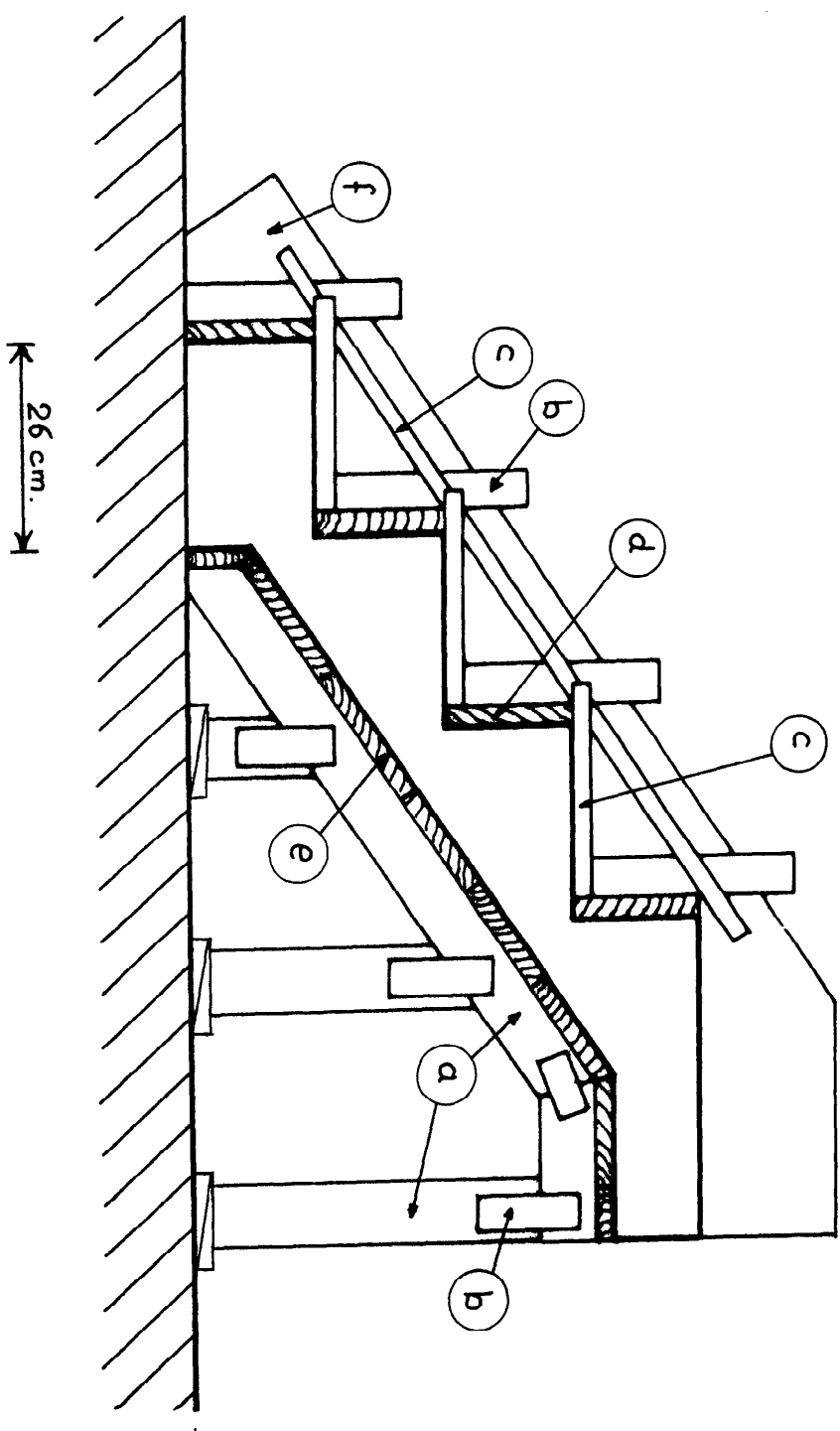
PLAN DE COFFRAGE



Repère des bois :

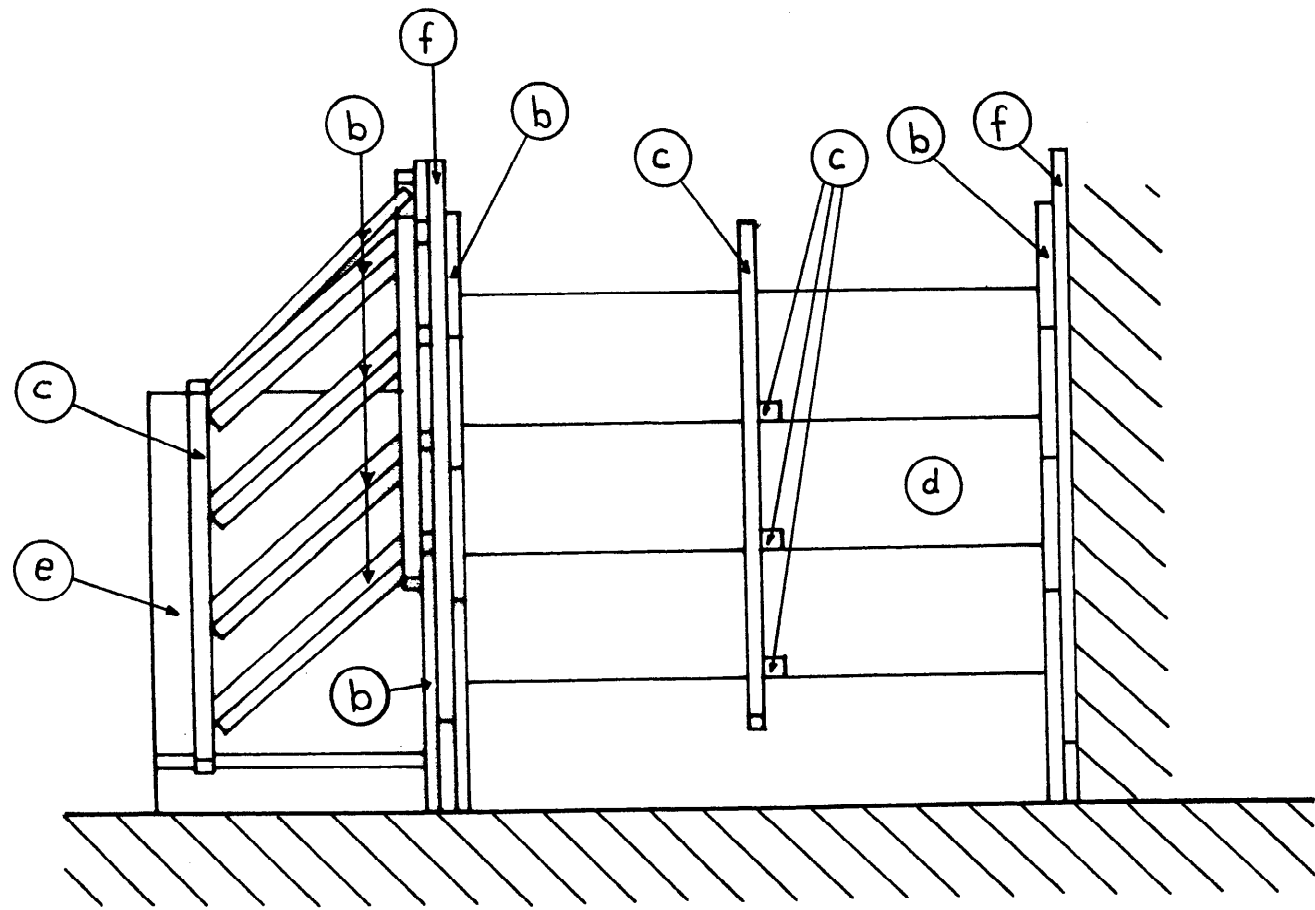
Repère	Désignation
a	Chevron
b	Planche de 10cm de largeur
c	Liteau 27x27mm
d	Planche de 17cm de largeur
e	Planche de 20cm de largeur
f	Planche de 15cm de largeur

COUPE A.A.



GROUPEMENT INTERACADEMIQUE II				BEP	Construction Bâtiment Gros Oeuvre	X
SECTEUR 8 - BATIMENT				CAP	Construction béton armé du bâtiment	X
SESSION 2002	Code	Forme	Durée	REALISATION ET TECHNOLOGIE		Coeff.
Epreuve	EP1-B	Pratique	16h	Sujet		Feuille
						3/5

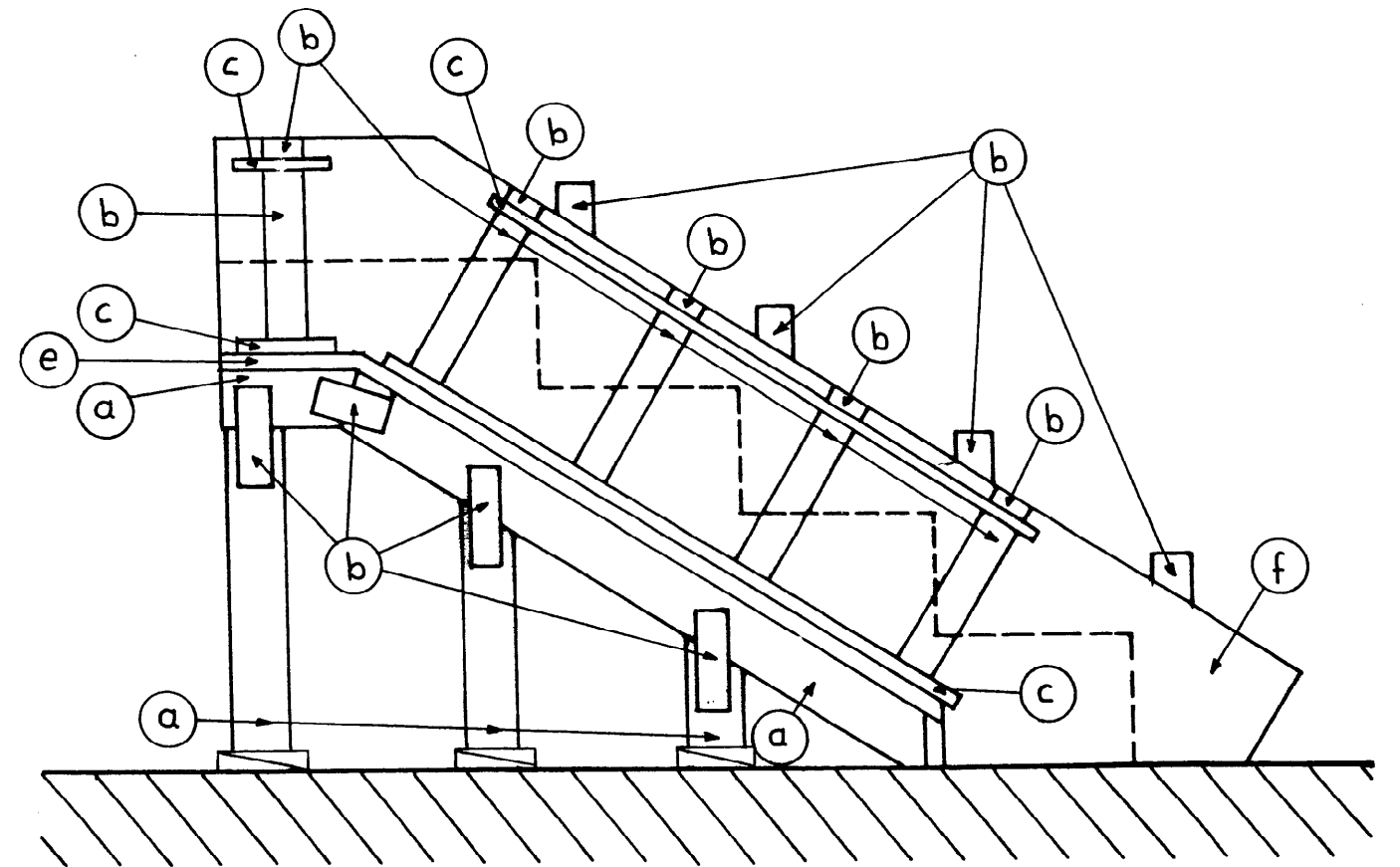
VUE DE FACE DU COFFRAGE



Repère des bois :

Repère	Désignation
a	Chevron
b	Planche de 10cm de largeur
c	Liteau 27x27mm
d	Planche de 17cm de largeur
e	Planche de 20cm de largeur
f	Planche de 15cm de largeur

VUE DE GAUCHE DU COFFRAGE



GROUPEMENT INTERACADEMIQUE II				BEP	Construction Bâtiment Gros Oeuvre	X
SECTEUR 8 - BATIMENT				CAP	Construction béton armé du bâtiment	X
SESSION 2002	Code	Forme	Durée	REALISATION ET TECHNOLOGIE		Coeff. 5
Epreuve	EP1-B	Pratique	16h	Sujet		Feuille 4/5

BAREME

ON DONNE :

MATIERE D'ŒUVRE PAR OUVRAGE

- 12 blocs de béton creux de 20x20x50cm
- 5 blocs de béton poteaux de 20x20x50cm
- 50kg de ciment CEM II B
- 1 20 l de sable 0/5
- Acier HA 8 : 3,50m
- Acier HA 6 : 0,50m
- Acier RL 6 : 3,00m
- Pointes de 55 : 2kg
- Fil à ligaturer : 5m
- 1 planche de 27mm de 17cm de largeur x 4,00m de longueur
- 8 planches de 27mm d'environ 20cm de largeur x 1,30m de longueur
- 2 chevrons de 4,00m de longueur (environ 6x8)
- 3 liteaux 27x27x4,00m de longueur
- 3 planches de 27mm d'environ 10cm de largeur x 4,00m de longueur
- 2 planches de 27mm d'environ 15cm de largeur x 4,00m de longueur
- 1 bastaing de 1,00m de longueur (pour établi de façonnage)
- 20 coins plastique ou bois

Organisation du poste de travail / sécurité <i>(correction en cours d'épreuve)</i>		/10
Réaliser une maçonnerie brute : (temps conseillé 4^h)		
* respect des cotes à +/- 3mm		
* aplomb à +/- 3mm		
* respect de l'équerrage		
* planéité à +/- 5mm		/30
* répartition des blocs		
* soin du travail		
Réaliser un chassis d'armature : (temps conseillé 2^h)		
* respect des cotes à +/- 2mm		
* ligatures correctes		
* rigidité du chassis		/20
Réaliser le tracé d'un escalier sur le mur d'échiffre: <i>(temps conseillé 1^h)</i>		
* hauteur de marche		
* largeur de marche (giron)		
* épaisseur de la pailasse		
Réaliser et mettre en place un coffrage bois: <i>(temps conseillé 9^h)</i>		/40
* verticalité des contremarches et de la joue		
* horizontalité des contremarches		
* équerrage du fond de moule par rapport au mur d'échiffre		
* stabilité		
* respect du plan de coffrage		
* coupes propres		
TOTAL	/100	/20

GROUPEMENT INTERACADEMIQUE II		BEP	Construction Bâtiment Gros Oeuvre		X
SECTEUR 8 - BATIMENT		CAP	Construction Béton Armé du Bâtiment		X
SESSION 2002	Code	Forme	Durée	REALISATION ET TECHNOLOGIE	
Epreuve	EP1-B	Pratique	16h	Sujet	5/5

N° du candidat / N° du poste:

BAREME

Organisation du poste de travail / sécurité <i>(correction en cours d'épreuve)</i>		/10
Réaliser une maçonnerie brute :		/30
* respect des cotes à +/- 3mm		
* aplomb à +/- 3mm		
* respect de l'équerrage		
* planéité à +/- 5mm		
* répartition des blocs		
* soin du travail		
Réaliser un chassis d'armature :		/20
* respect des cotes à +/- 2mm		
* ligatures correctes		
* rigidité du chassis		
Réaliser le tracé d'un escalier sur le mur d'échiffre:		/40
* hauteur de marche		
* largeur de marche (giron)		
* épaisseur de la paillasse		
Réaliser et mettre en place un coffrage bois:		
* verticalité des contremarches et de la joue		
* horizontalité des contremarches		
* équerrage du fond de moule par rapport au mur d'échiffre		
* stabilité		
* respect du plan de coffrage		
* coupes propres		
TOTAL		/100
		/20

GROUPEMENT INTERACADEMIQUE II				BEP	Construction Bâtiment Gros Oeuvre	X
SECTEUR 8 - BATIMENT				CAP	Construction Béton Armé du Bâtiment	X
SESSION 2002	Code	Forme	Durée	REALISATION ET TECHNOLOGIE		Coeff. 5
Epreuve	EP1-B	Pratique	16h	Barème de notation		Feuille 1/1