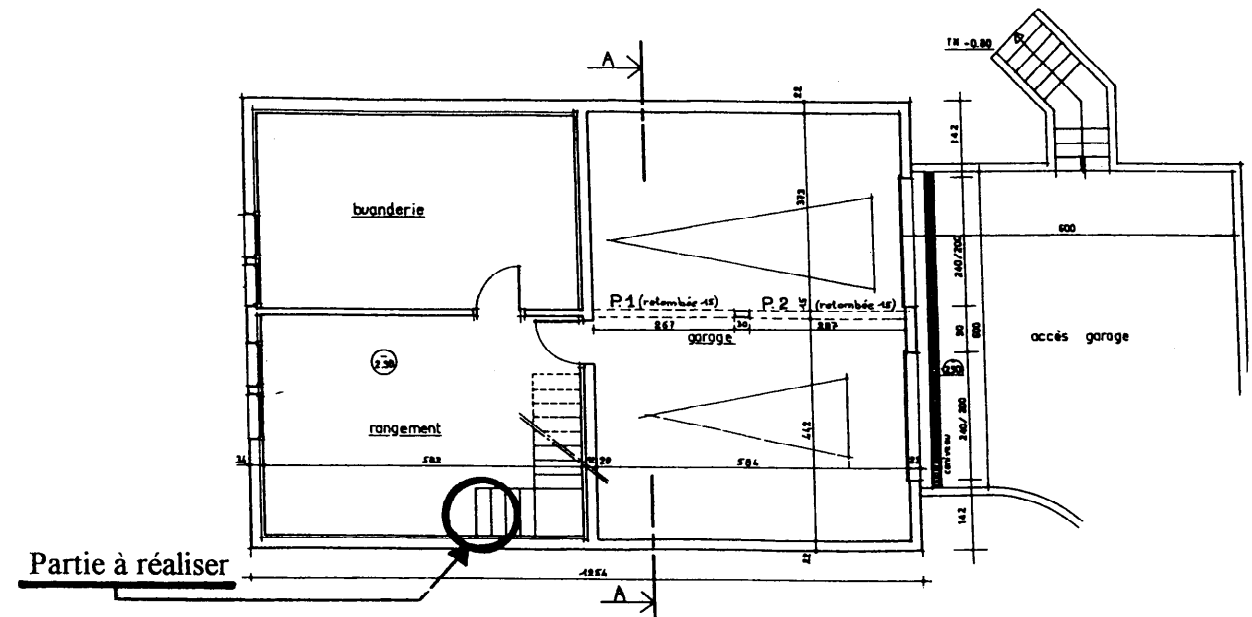


# CERTIFICAT D'APTITUDE PROFESSIONNELLE

## Construction Béton Armé du Bâtiment



**La tenue de travail et les chaussures de sécurité sont obligatoires.**

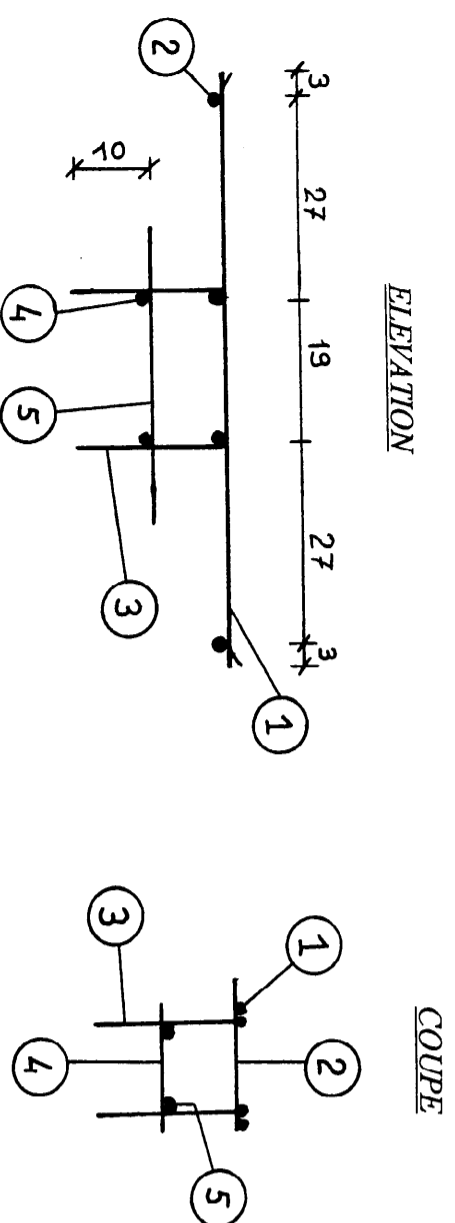
GROUPEMENT INTERACADEMIQUE II				BEP		
SECTEUR 8 - BATIMENT				CAP	Construction béton armé du bâtiment	X
SESSION 2002	Code	Forme	Durée	PRÉPARATION ET MISE EN OEUVRE		Coeff. 6
Epreuve	EP 2	Pratique	8h	Sujet		Feuille 1 / 4

## TRAVAIL DEMANDE :

Réaliser le coffrage, l'armature et le coulage d'une marche préfabriquée.

- 1** Coffrer la marche avec le bois mis à votre disposition, tout en respectant les cotes demandées et les plans de coffrage.

- 2** Réaliser l'armature d'une marche, enrobage minimum : 3cm.



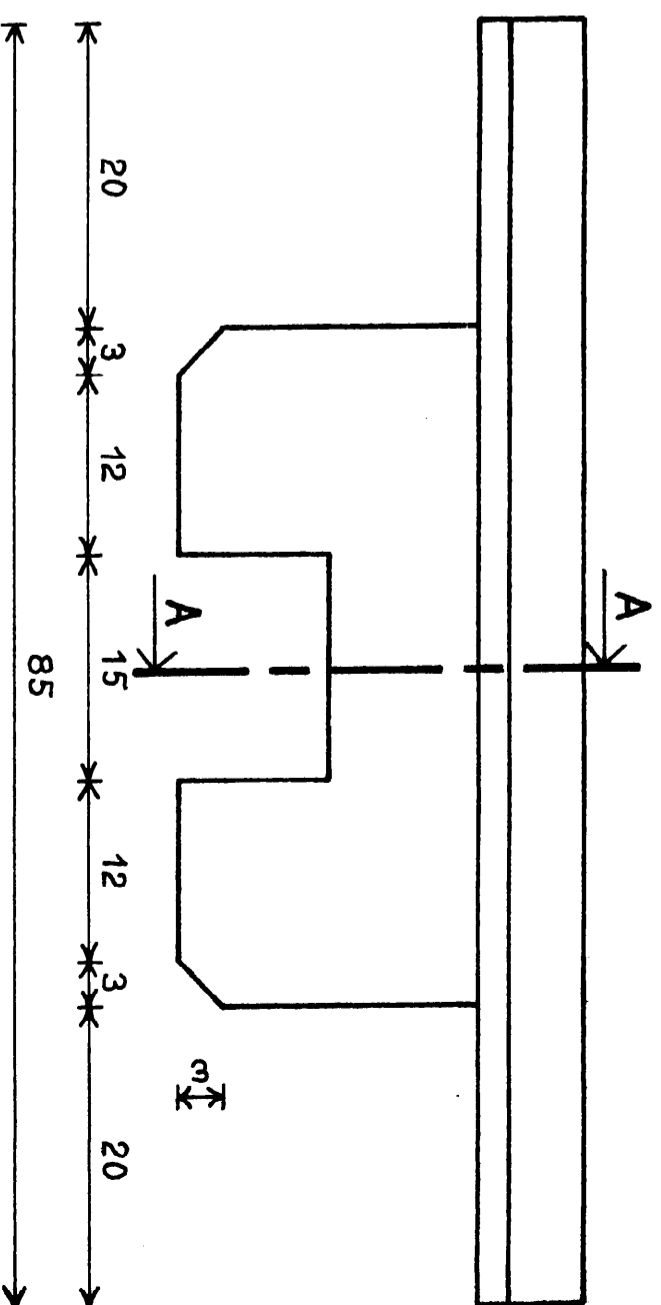
Bordereau :

N°	Quantité	Nuance	Ø	Ld (cm)	L. totale (cm)	Schéma
1	2	HA	8	79	158	
2	4	HA	8	20	80	
3	4	HA	6	70	280	
4	2	HA	8	17	34	
5	2	HA	8	39	78	

- 3** Couler la marche et serrer le béton, finition talochée.

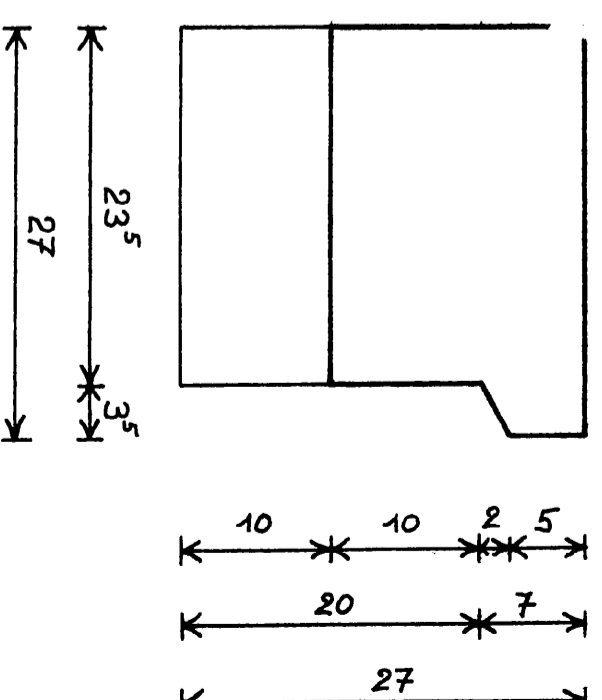
\* dosage : 400kg/m<sup>3</sup>  
\* plasticité : normale

## VUE DE FACE D'UNE MARCHE



Ech : 1/5<sup>ème</sup>

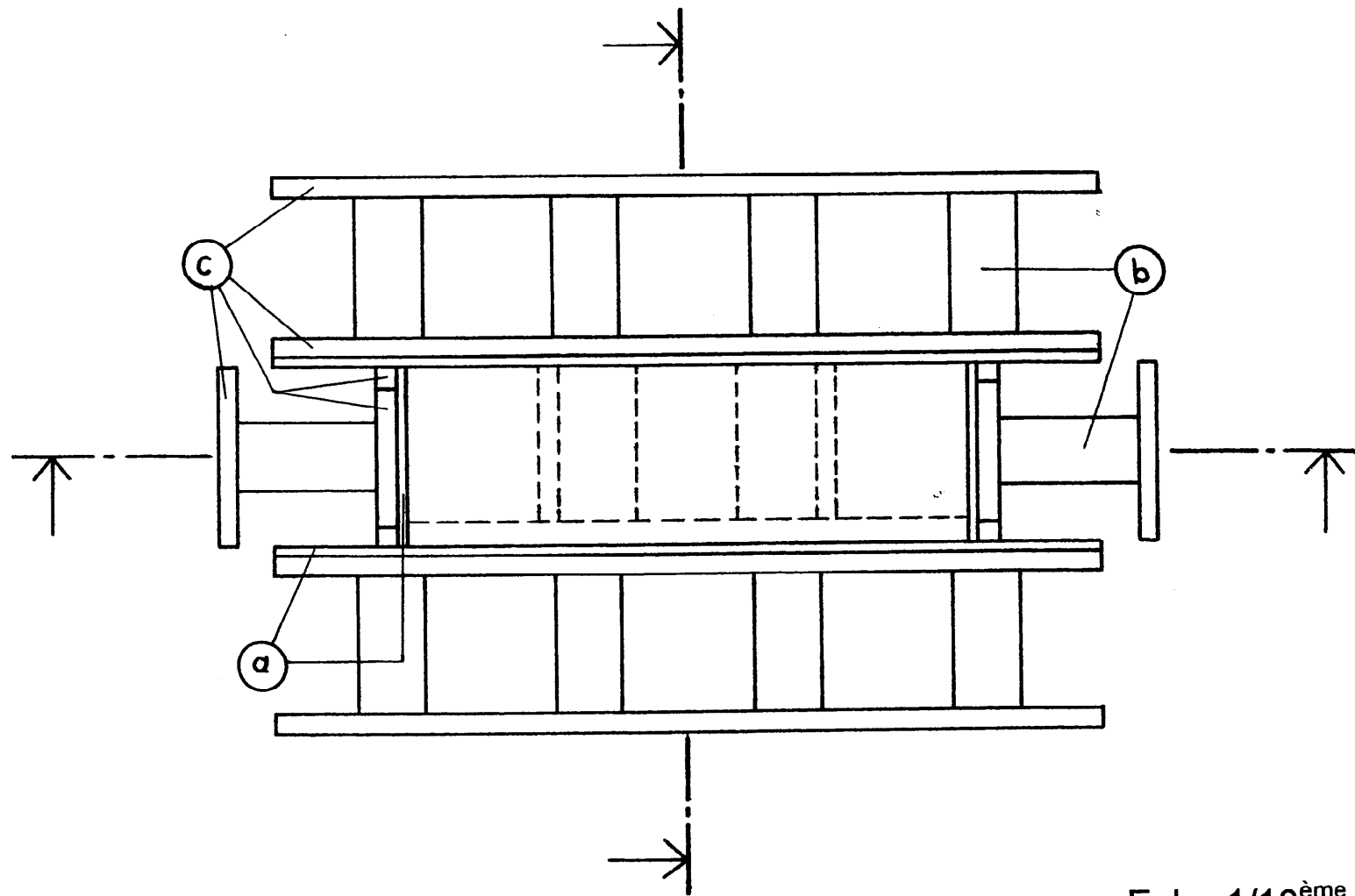
## COUPE A.A.



Ech : 1/5<sup>ème</sup>

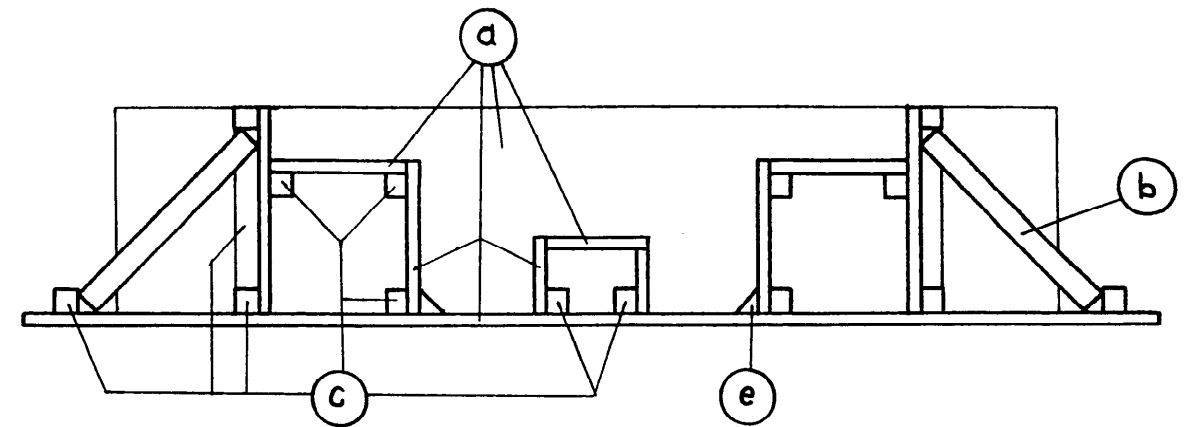
GROUPEMENT INTERACADEMIQUE II				BEP	
SECTEUR 8 - BATIMENT				CAP Construction béton armé du bâtiment	
SESSION 2002	Code	Forme	Durée	PRÉPARATION ET MISE EN OEUVRE	
Epreuve	EP 2	Pratique	8h	Sujet	
				X	
				6	
				2 / 4	

## Plan de coffrage



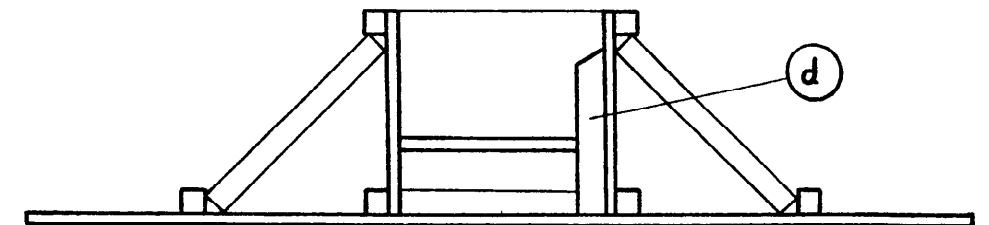
Ech : 1/10<sup>ème</sup>

## Coupe longitudinale



Ech : 1/10<sup>ème</sup>

## Coupe transversale



Ech : 1/10<sup>ème</sup>

### Repère des bois :

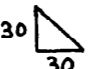
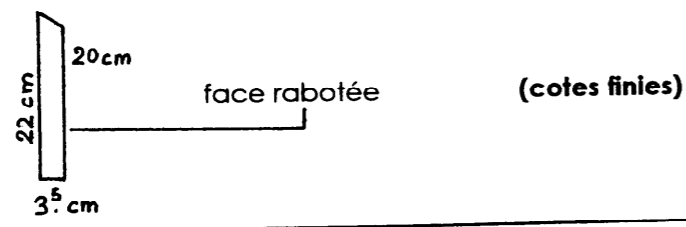
Repère	Désignation
a	Contre-plaqué CTBX 15mm
b	Planche de 10cm de largeur
c	Liteau 27x27mm
d	Planche de 22/20x3,5cm
e	1/2 tasseau 3x3cm

GROUPEMENT INTERACADEMIQUE II				BEP		
SECTEUR 8 - BATIMENT				CAP	Construction béton armé du bâtiment	X
SESSION 2002	Code	Forme	Durée	PRÉPARATION ET MISE EN OEUVRE		Coeff. 6
Epreuve	EP 2	Pratique	8h	Sujet		Feuille 3 / 4

**ON DONNE :**

**BAREME**

**MATIERE D'ŒUVRE PAR OUVRAGE**

1	Plaque de contre-plaqué CTBX ép. 15mm, 1.50x1.22m minimum
4	Plaques de contre-plaqué CTBX ép. 15mm, 1,22x0,27m
4	Liteaux 27x27mm x4,00m
1	1/2 tasseau 30x30mm, longueur 1,00m 
1	Planche de 27mm d'environ 10cm de largeur x 4,00m de longueur
1	Planche de 1,00m de longueur, suivant le schéma ci-dessous: 
1	Bastaing de 1,00m de longueur (pour établi de façonnage)
100gr	Pointes TP30
1kg	Pointes TP55
0,5litre	Huile de décoffrage
5m	Acier HA 8
4m	Acier HA 6
5m	Fil à ligaturer
10	Distanciers, enrobage 30mm
40dm <sup>3</sup>	Béton sec

<b>Organisation du poste de travail / sécurité</b> <i>(correction en cours d'épreuve)</i>		/10
--	--	-----

<b>Armature de la marche:</b> <i>(correction en cours d'épreuve)</i>		/30
* respect du plan d'armature		
* qualité des ligatures		
* rigidité de l'armature		
* position de l'armature		

<b>Coffrage de la marche:</b>		/35
* respect du plan de coffrage		
* qualité des coupes		
* pointage		

<b>Béton / cotes finies de la marche:</b>		/25
* respect des cotes à +/- 2mm		
* respect de l'équerrage		
* planéité à +/- 3mm		
* aspect		

<b>TOTAL</b>	/100
	/20

GROUPEMENT INTERACADEMIQUE II				BEP	Construction Bâtiment Gros Oeuvre		
SECTEUR 8 - BATIMENT				CAP	Construction Béton Armé du Bâtiment		X
SESSION 2002	Code	Forme	Durée	PREPARATION ET MISE EN OEUVRE		Coeff.	6
Epreuve	EP2	Pratique	8h	Sujet		Feuille	4/4

N° du candidat / N° du poste:

## BAREME

<b>Organisation du poste de travail / sécurité</b> <i>(correction en cours d'épreuve)</i>		/10
--	--	-----

<b>Armature de la marche:</b> <i>(correction en cours d'épreuve)</i>		/30
* respect du plan d'armature		
* qualité des ligatures		
* rigidité de l'armature		
* position de l'armature		

<b>Coffrage de la marche:</b>		/35
* respect du plan de coffrage		
* qualité des coupes		
* pointage		

<b>Béton / cotes finies de la marche:</b>		/25
* respect des cotes à +/- 2mm		
* respect de l'équerrage		
* planéité à +/- 3mm		
* aspect		

<b>TOTAL</b>	/100
	/20

GROUPEMENT INTERACADEMIQUE II				BEP	Construction Bâtiment Gros Oeuvre	
SECTEUR 8 - BATIMENT				CAP	Construction Béton Armé du Bâtiment	X
SESSION 2002	Code	Forme	Durée	<i>PREPARATION ET MISE EN OEUVRE</i>		Coeff. 6
Epreuve	EP2	Pratique	8h	Barème de notation		Feuille 1/1