

# PORTION D'OUVRAGE

CAP  
CONSTRUCTION MAÇONNERIE  
BETON ARME

BEP  
CONSTRUCTION BATIMENT  
GROS ŒUVRE  
Dominante CMBA

Présentation, descriptif, schéma d'implantation	1 / 5
Perspective de l'ouvrage	2 / 5
Plans d'exécution	3 / 5
Plans de coffrage, bordereau de débit des bois	4 / 5
Fiche contrat, barème de notation	5 / 5

*POUR LES EPREUVES PRATIQUES, L'ACCES AUX  
ATELIERS NE SERA AUTORISE QU'AUX CANDIDATS  
EQUIPES D'UN VETEMENT DE TRAVAIL ET DES  
PROTECTIONS INDIVIDUELLES SPECIFIQUES AU METIER.*

**EP1b**  
Réalisation  
et  
technologie  
**DOSSIER SUJET**

<b>GROUPEMENT INTERACADEMIQUE</b>	<b>BEP</b>	<b>Construction Bâtiment Gros Oeuvre</b>	x	<b>SESSION 2002</b>	Code	Forme	Durée	<b>Réalisation et technologie</b>	Coeff.	<b>10</b>
<b>SECTEUR 8 - BATIMENT</b>	<b>CAP</b>	<b>Construction Maçonnerie Béton Armé</b>	x	Epreuve	<b>EP1b</b>	<b>Pratique</b>	<b>16 h</b>	Dossier sujet	Feuille	0 / 5

## PRESENTATION

Le dossier qui vient de vous être remis porte sur l'exécution d'une partie de construction. Cette partie d'ouvrage est composée d'un mur en blocs creux avec partie enduite, d'un pilier, réhaussé d'un chaperon, et d'un seuil de porte. Pour plus de détails voir le descriptif ci-dessous.

## DESCRIPTIF DE L'OUVRAGE

**A** Chaperon de pilier à préfabriquer en mortier de ciment dosé à  $400 \text{ kg/m}^3$  de CEM II/A 32,5 R. Chaperon plat, suivant les cotes indiquées. Coffrage (sans larmier), coulage et finition du dessus taloché fin. Les cotés seront laissés bruts de décoffrage. Pose et scellement sur pilier, la pose devra être réalisée avec précaution en fin de l'épreuve.

↳ Préfabrication la 1<sup>ère</sup> journée ( $\approx 1\text{h}00$ ), pose en fin de 2<sup>ème</sup> journée ( $\approx 1\text{h}00$ )

**B** Mur en élévation en agglomérés creux de  $20 \times 20 \times 50$  hourdés au mortier de ciment à maçonner dosé à  $300 \text{ kg/m}^3$ , façade et retour. Les joints de la maçonnerie de façade seront laissés bruts de réalisation. Jointement intérieur taloché fin.

↳ Réalisation la 1<sup>ère</sup> journée ( $\approx 5\text{h}00$ )

**C** Pilier de  $28,5 \times 28,5$ , réalisé en blocs de béton manufacturés, hourdés au mortier de ciment à maçonner dosé à  $300 \text{ kg/m}^3$ . Hauteur de 2 assises. Joint talochés fins.  
Note : le pilier restera creux, mais la feuillure sera remplie lors de la pose du chaperon.

↳ Réalisation la 1<sup>ère</sup> journée ( $\approx 1\text{h}00$ )

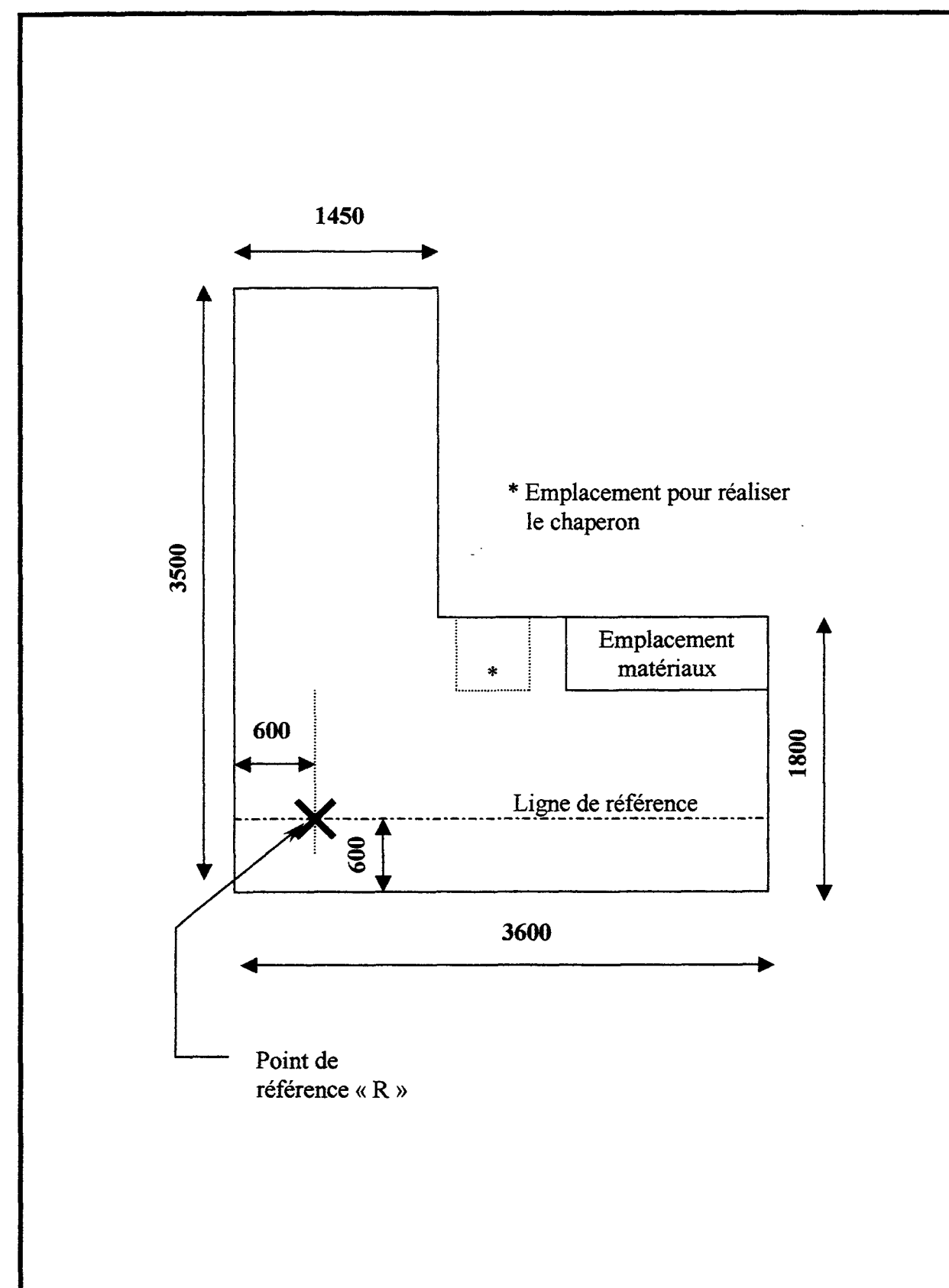
**D** Seuil en béton dosé à  $250 \text{ kg/m}^3$  de CEM II/A 32,5 R et revêtu d'une chape de mortier de ciment dosée à  $500 \text{ kg/m}^3$  de CEM II/A 32,5 R. Le dessus de celle-ci sera taloché fin. Le seuil devra être décoffré en fin d'épreuve.

↳ Réalisation la 2<sup>ème</sup> journée ( $\approx 2\text{h}00$ ), **après l'enduit**

**E** Enduit traditionnel (limité à deux couches pour les contraintes de temps). Gobetis réalisé en mortier de ciment dosé à  $500 \text{ kg/m}^3$  de CEM II/A 32,5 R. Finition réalisée en mortier de ciment à maçonner dosé à  $400 \text{ kg/m}^3$ . Epaisseur totale = 15 mm. Aspect de finition « taloché ».

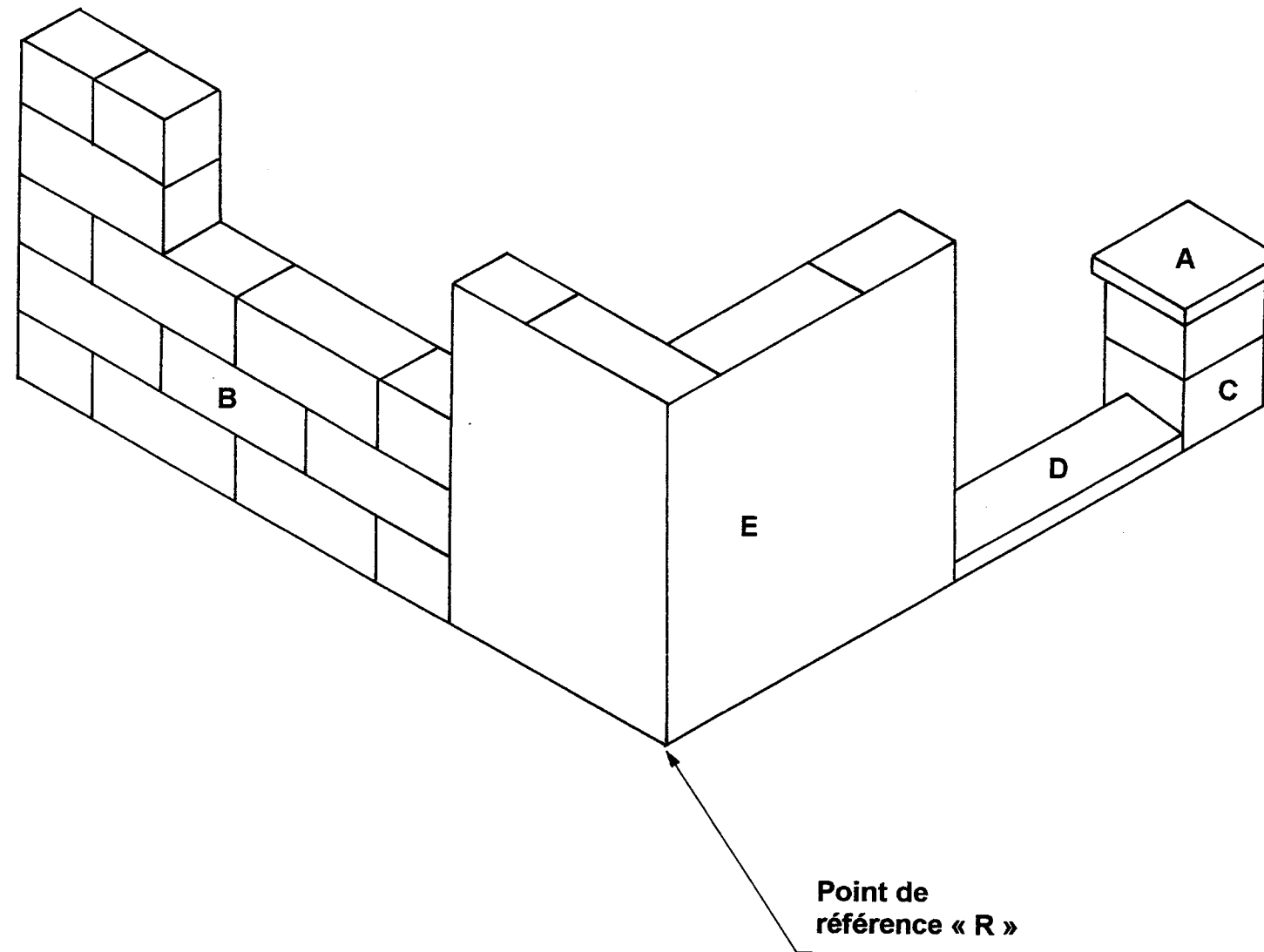
↳ Gobetis réalisé la 1<sup>ère</sup> journée ( $\approx 1\text{h}00$ ), finition la 2<sup>ème</sup> journée ( $\approx 5\text{h}00$ )

## SCHEMA D'IMPLANTATION



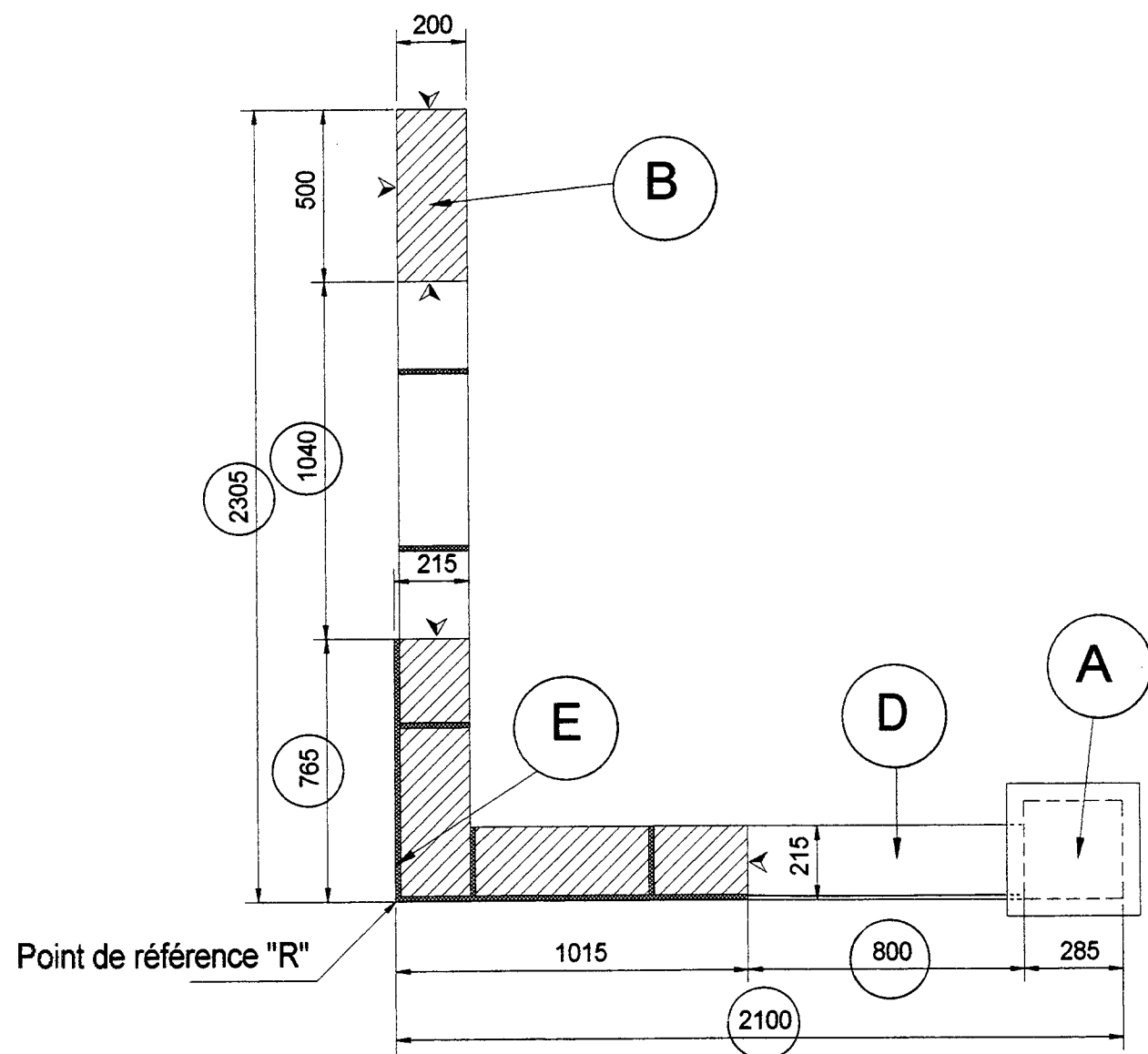
GROUPEMENT INTERACADEMIQUE	BEP	Construction Bâtiment Gros Oeuvre	x	SESSION 2002	Code	Forme	Durée	Réalisation et technologie	Coeff.	10
SECTEUR 8 - BATIMENT	CAP	Construction Maçonnerie Béton Armé	x	Epreuve	EP1b	Pratique	16 h	Dossier sujet	Feuille	1 / 5

# PERSPECTIVE

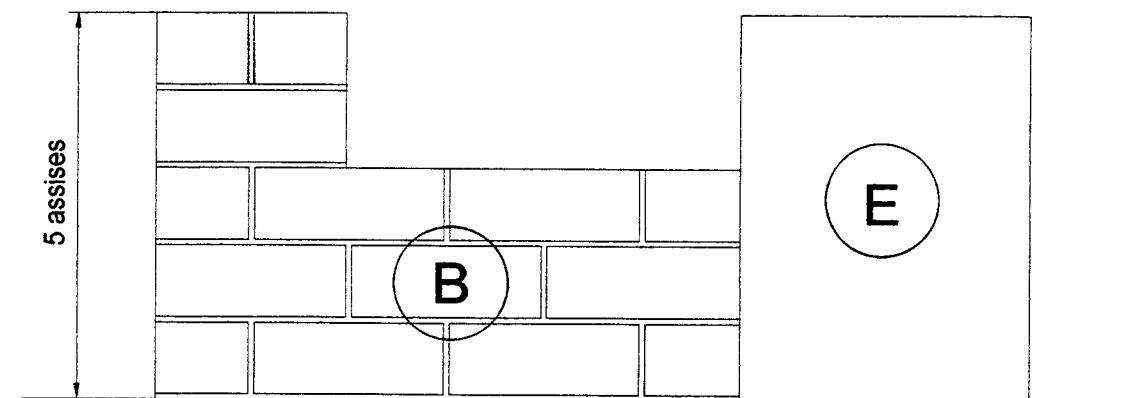


<b>GROUPEMENT INTERACADEMIQUE</b>	<b>BEP</b>	<b>Construction Bâtiment Gros Oeuvre</b>	<b>x</b>	<b>SESSION 2002</b>	<b>Code</b>	<b>Forme</b>	<b>Durée</b>	<b>Réalisation et technologie</b>	<b>Coeff.</b>	<b>10</b>
<b>SECTEUR 8 - BATIMENT</b>	<b>CAP</b>	<b>Construction Maçonnerie Béton Armé</b>	<b>x</b>	<b>Epreuve</b>	<b>EP1b</b>	<b>Pratique</b>	<b>16 h</b>	<b>Dossier sujet</b>	<b>Feuille</b>	<b>2 / 5</b>

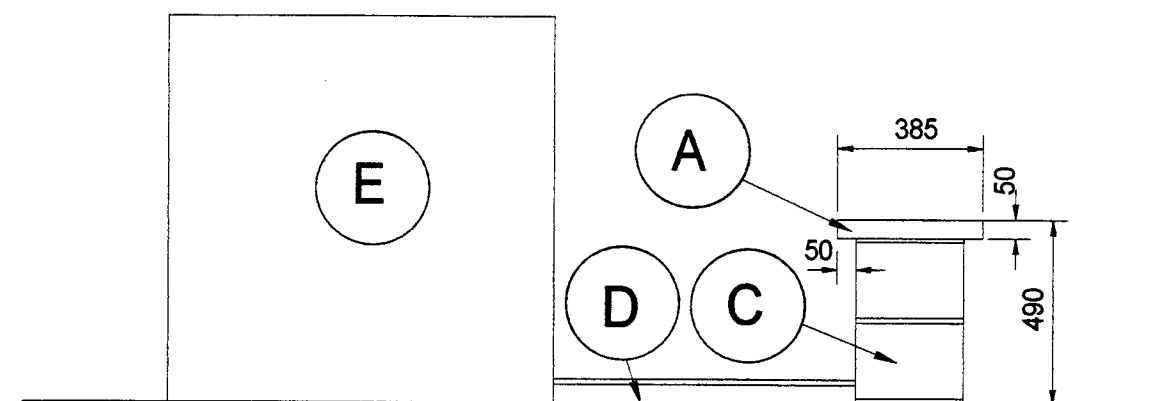
# VUE DE DESSUS



# VUE DE FACE



# VUE DE DROITE



Echelle 1:20

➤ Prises des aplombs du mur

(2100) Cotes évaluées

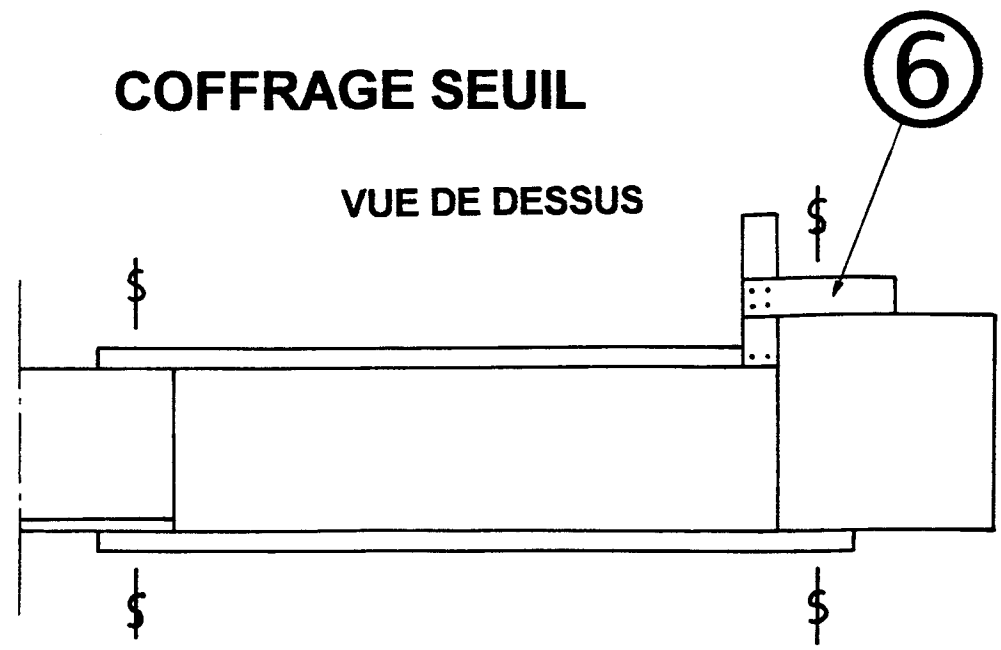
<b>GROUPEMENT INTERACADEMIQUE</b>	<b>BEP</b>	<b>Construction Bâtiment Gros Oeuvre</b>	<b>x</b>	<b>SESSION 2002</b>	<b>Code</b>	<b>Forme</b>	<b>Durée</b>	<b>Réalisation et technologie</b>	<b>Coeff.</b>	<b>10</b>
<b>SECTEUR 8 - BATIMENT</b>	<b>CAP</b>	<b>Construction Maçonnerie Béton Armé</b>	<b>x</b>	<b>Epreuve</b>	<b>EP1b</b>	<b>Pratique</b>	<b>16 h</b>	<b>Dossier sujet</b>	<b>Feuille</b>	<b>3 / 5</b>

**BORDEREAU DE DEBIT DES BOIS**

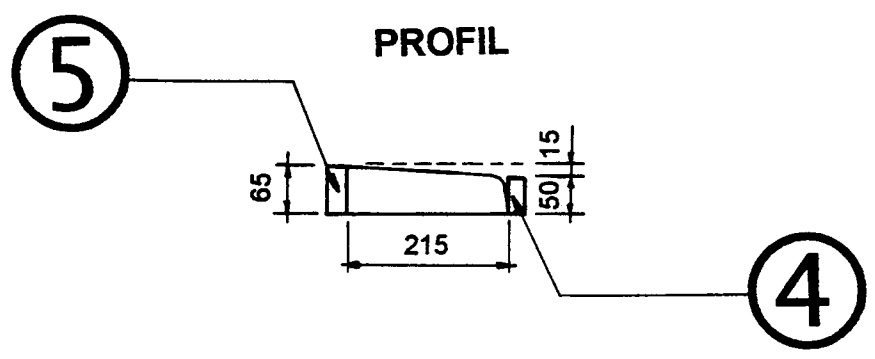
Repère	Appellation	Nombre	Liteau	Voige	Planche	Chevron	Basting	Contre-palqué	Longueur	Largeur	Epaisseur	Aspect	Croquis / Observations
1	Fond de moule	1							600	600	10		
2	Joue	2							535	50	25	Raboté	
3	Joue	2							385	50	50	Raboté	
4	Joue	1							1000		25	Raboté	50 48.5
5	Joue	1							900	65	25	Raboté	
6	Butée	2							200	50	27	Brut	

**COFFRAGE SEUIL**

VUE DE DESSUS

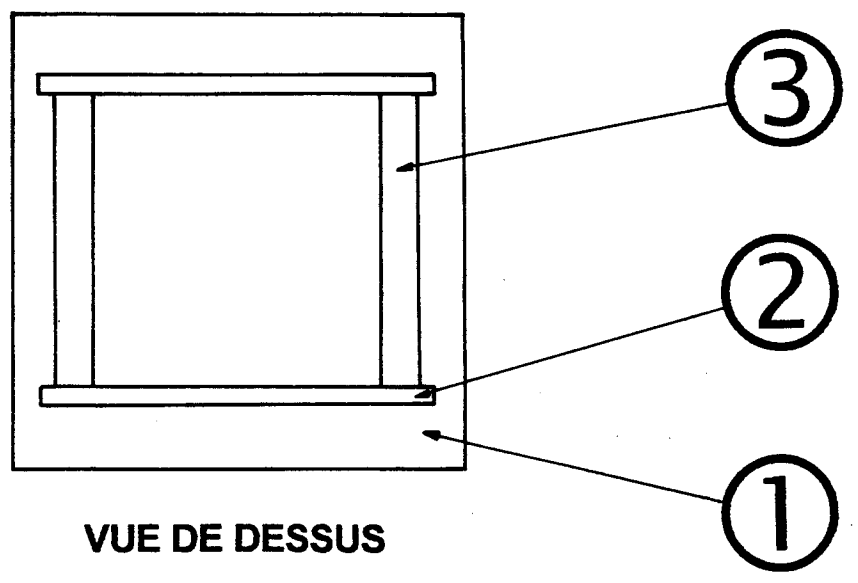


PROFIL



**COFFRAGE CHAPERON**

VUE DE DESSUS



## FICHE CONTRAT

Référentiel		TRAVAIL DEMANDE	DONNEES	CRITERES D'EXIGENCE	BAREME			NOTE	BASE
CAP	BEP								
C3-31 C3-33 C3-40	C3-31 C3-34 C3-40	<b>PREFABRIQUER ET POSER UN CHAPERON DE PILIER.</b>	La perspective et les plans d'exécution Le descriptif Le plan de coffrage et le bordereau de débit des bois Du mortier de ciment dosé à 400 kg/m <sup>3</sup>  Durée conseillée: 2 heures (pose comprise)	Cotes et équerrages  Positionnement (centrage sur le pilier)  Aspect de finition	± 1 mm 10/10  ± 1 mm 10/10  à apprécier par le jury	± 3 mm 5/10  ± 3 mm 5/10  à apprécier par le jury	± 5 mm 0/10  ± 5 mm 0/10  à apprécier par le jury		/ 10 / 10 / 10 <b>/ 30</b>
C3-21	C3-21	<b>REALISER UNE MACONNERIE EN BLOCS CREUX DE 20x20x50, AVEC RETOUR D'ANGLE.</b>	La perspective et les plans d'exécution Le descriptif Le schéma d'implantation Un point et une ligne de référence Des blocs de béton creux 20x20x50 Du mortier de ciment à maçonner dosé à 300 kg/m <sup>3</sup>  Durée conseillée: 5 heures	Cotes (entourées sur la vue de dessus)  Aplombs (repérés sur la vue de dessus)  Horizontalité  Planéité  Finition intérieure des joints	± 2 mm 10/20  ± 2 mm 10/20  ± 2 mm 10/10  ± 2 mm 10/10  à apprécier par le jury	± 4 mm 5/20  ± 4 mm 10/20  ± 4 mm 5/10  ± 4 mm 5/10  à apprécier par le jury	± 8 mm 0/20  ± 8 mm 0/20  ± 8 mm 0/10  ± 8 mm 0/10  à apprécier par le jury		/ 20 / 20 / 10 / 10 <b>/ 70</b>
C3-71	C3-71	<b>REALISER UN PILIER EN BLOCS DE BETON MANUFACTURES</b>	La perspective et les plans d'exécution Le descriptif Deux blocs de béton manufacturés Du mortier de ciment à maçonner dosé à 300 kg/m <sup>3</sup>  Durée conseillée : 1 heure	Aplomb  Hauteur de l'ouvrage (y compris le chaperon)  Aspect de l'ensemble	± 1 mm 10/10  ± 1 mm 10/10  à apprécier par le jury	± 2 mm 5/10  ± 2 mm 5/10  à apprécier par le jury	± 4 mm 0/10  ± 4 mm 0/10  à apprécier par le jury		/ 10 / 10 / 10 <b>/ 30</b>
C3-61	C3-61	<b>REALISER UN SEUIL D'ENTREE</b>	La perspective et les plans d'exécution Le descriptif Le plan de coffrage et le bordereau de débit des bois Du béton de ciment dosé à 250 kg/m <sup>3</sup> et du mortier de ciment dosé à 500 kg/m <sup>3</sup> de CEM II/A 32,5 R  Durée conseillée : 2 heures	Horizontalité et planéité  Aspect de finition	± 2 mm 10/10  à apprécier par le jury	± 4 mm 5/10  à apprécier par le jury	± 8 mm 0/10  à apprécier par le jury		/ 10 / 20 <b>/ 30</b>
C3-62	C3-62	<b>REALISER UN ENDUIT TRADITIONNEL</b>	La perspective et les plans d'exécution Le descriptif Règles en bois Du mortier de dosé à 500 kg/m <sup>3</sup> de CEM II/A 32,5 R Du mortier de ciment à maçonner dosé à 400 kg/m <sup>3</sup> .  Durée conseillée : 6 heures	Aplomb  Planéité  Aspect de finition	± 1 mm 10/10  ± 2 mm 10/10  à apprécier par le jury	± 2 mm 5/10  ± 4 mm 5/10  à apprécier par le jury	± 4 mm 0/10  ± 8 mm 0/10  à apprécier par le jury		/ 10 / 10 / 20 <b>/ 40</b>
<b>TOTAL</b>									<b>/ 200</b>
<b>MOYENNE</b>									<b>/ 20</b>

<b>GROUPEMENT INTERACADEMIQUE</b>	<b>BEP</b>	<b>Construction Bâtiment Gros Oeuvre</b>	<b>x</b>	<b>SESSION 2002</b>	<b>Code</b>	<b>Forme</b>	<b>Durée</b>	<b>Réalisation et technologie</b>	<b>Coeff.</b>	<b>10</b>
<b>SECTEUR 8 - BATIMENT</b>	<b>CAP</b>	<b>Construction Maçonnerie Béton Armé</b>	<b>x</b>	<b>Epreuve</b>	<b>EP1b</b>	<b>Pratique</b>	<b>16 h</b>	<b>Dossier sujet</b>	<b>Feuille</b>	<b>5 / 5</b>