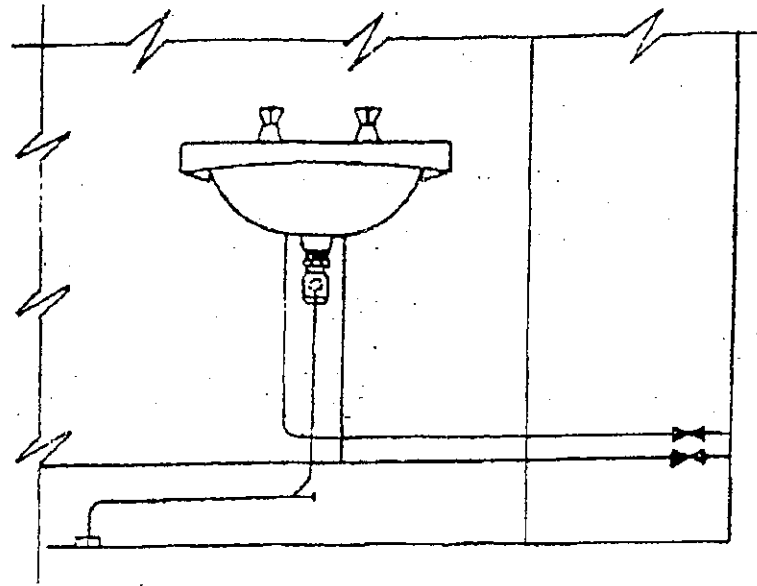


Barème de correction

Travail du TAG	40 pts
Travail du CU	45 pts
Cotes soulignées	40 pts
Étanchéité (3 fuites 0)	35 pts
Présentation	40 pts
Total :	200 pts



Travail demandé :

Réaliser le raccordement en EC et EF en CU de 14x1 , de 16x1 et en acier galva de 26.9 x 2.3 , suivant le plan ci-contre.

Renseignements techniques :

La mise en eau s'effectuera par flexible raccordé à la vanne EC de 3/4 M

Le bouclage en CU de 14x1 est terminé à chaque extrémité par un collet battu , pour un écrou de 1/2 - 14 .

La cote A non précisée sur le plan dépend du rayon de cintrage de la forme utilisée. (à rechercher par vous même)

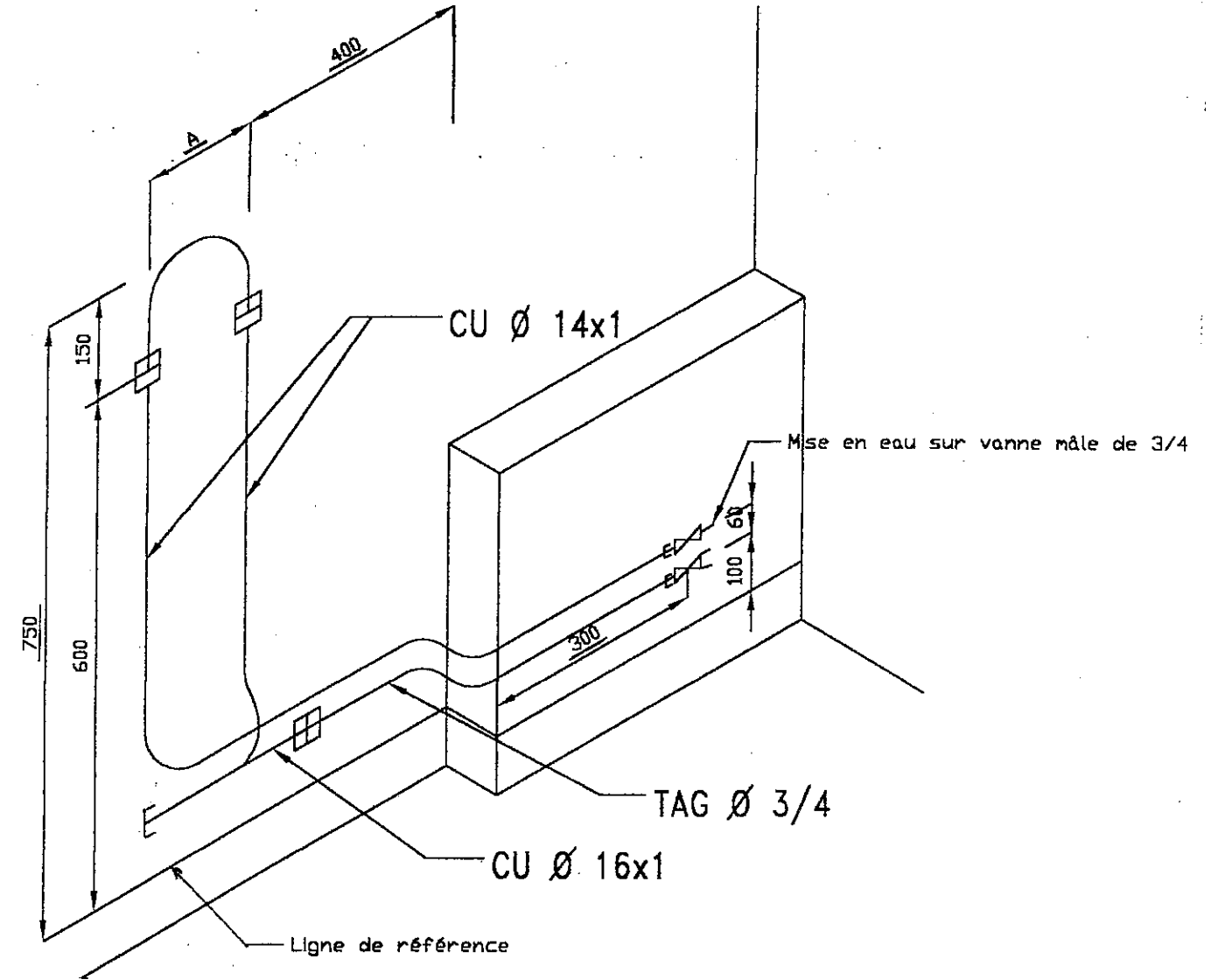
Tous les raccords en laiton seront soudés à l'étain.

Les cintrages seront réalisés à la cintreuse CU ou acier.

La pose des colliers est laissée à l'initiative du candidat.

Le CU sera monté avec des rosaces de 14 et l'acier sur rosaces de 9.

Les cotes soulignées seront rigoureusement contrôlées.



LE CANDIDAT EST TENU DE RESPECTER LES REGLES DE SECURITE

C.A.P.	Spécialité :	Équipement Technique Énergie	Durée :	Session
	Dominante :	Installations Sanitaires	Code Spécialité : 502 3305	6 h 2002
Épreuve :	E.P.2 Mise en Œuvre			Coefficient:
			6	Folio 1 / 4.
N° Sujet : 02 - 2095				

N° d'anonymat : Note :
..... / 20

Postes de notation	
<u>Travail du tube acier galva :</u>	
➤ Baïonnette : aspect..... / 20 pts
➤ Baïonnette : alignement au mur / 20 pts
<u>Travail du tube CU :</u>	
➤ Sauté de tube : / 15 pts
➤ Baïonnette : aspect / 15 pts
➤ Baïonnette et piquage : alignement au tube galva / 15 pts
<u>Cotes :</u>	
➤ : A / 10 pts
➤ : 750 mm / 10 pts
➤ : 400 mm / 10 pts
➤ : 300 mm / 10 pts
<u>Étanchéité :</u>	
➤ Moins 10 pts par fuite / 35 pts
<i>3 fuites 0 pt</i>	
<u>Présentation :</u> / 40 pts
Total : / 200 pts

C.A.P.	Spécialité : Equipement Technique Energie Dominante : Installations Sanitaires Code Spécialité : 502 3305	Durée : 6 h	Session 2002
Épreuve :	E.P.2 Mise en Œuvre Barème de correction	Coefficient: 6	Folio 1 / 1
		N° Sujet : 02 - 2095	