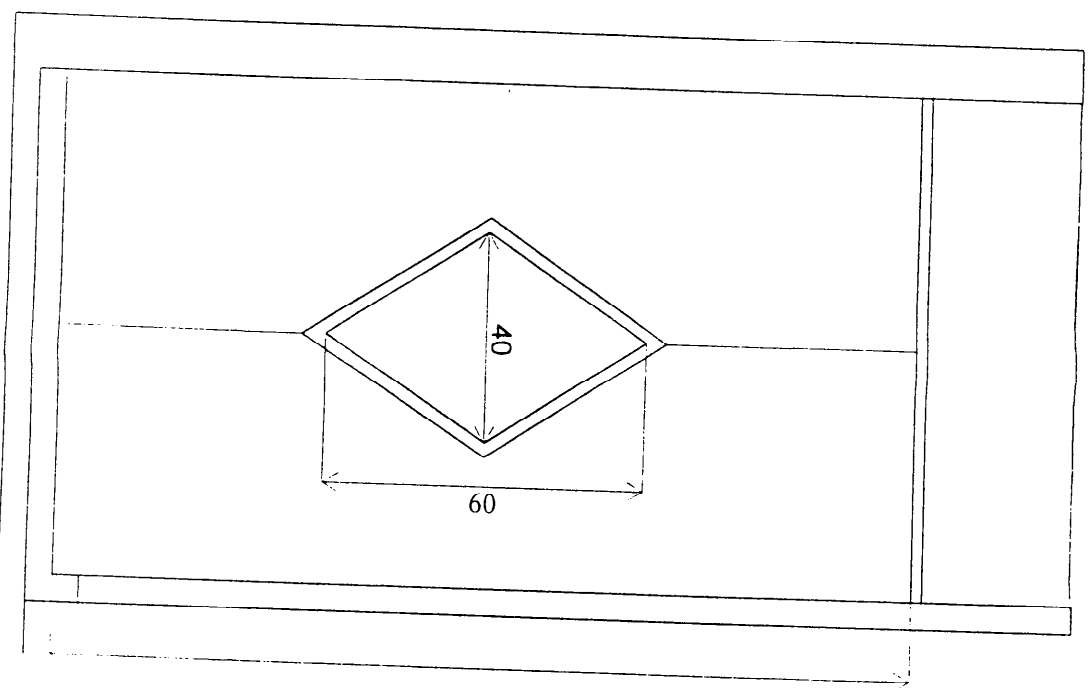
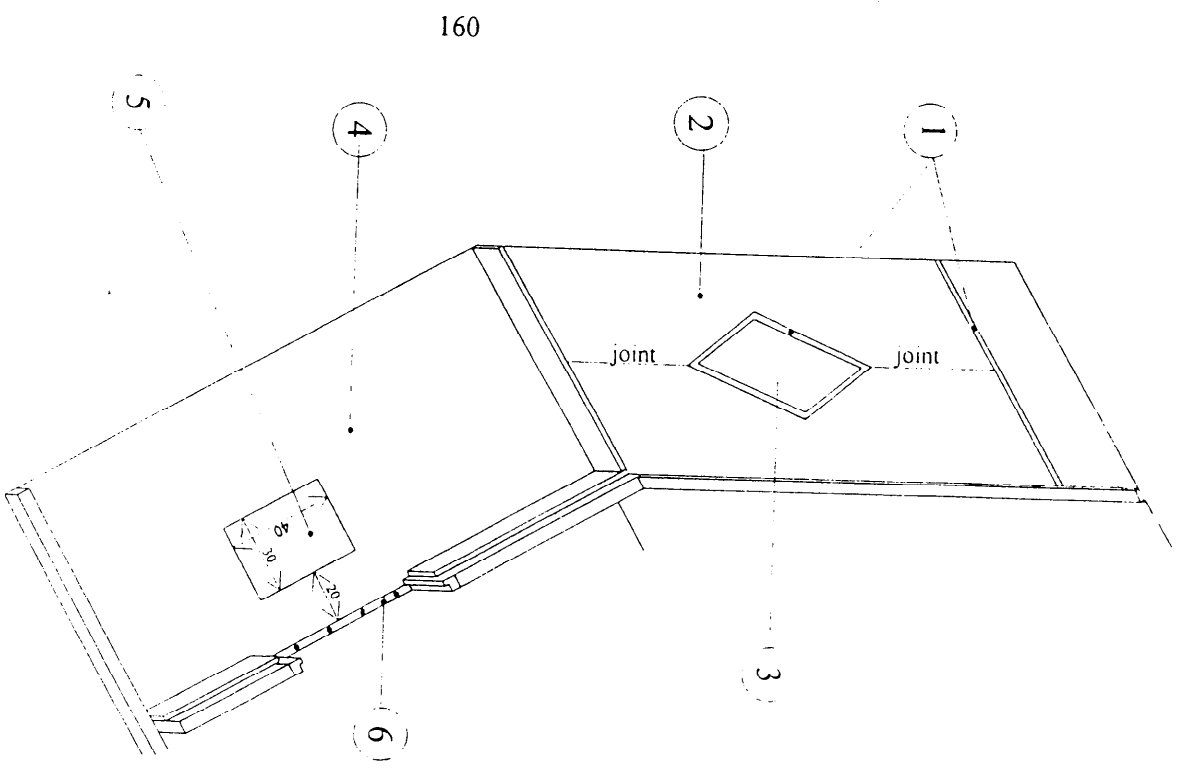


DESCRIPTIF DES TRAVAUX

- 1** POSE DE BAGUETTES BOIS
- Debit et collage de baguettes bois suivant plan
- 2** POSE DE REVETEMENT PLASTIQUE
- Pose de revêtement plastique au mur en simple encollage
- Réalisation d'un joint par coupe double dans l'axe de la cabine
CE REVETEMENT SERA DE COULEUR CLAIR
- 3** POSE DE REVETEMENT PLASTIQUE
- Pose de revêtement plastique au mur en simple encollage
CE REVETEMENT SERA DE COULEUR FONCEE
- 4** POSE DE REVETEMENT TEXTILE AU SOL
- Pose de revêtement aiguilleté plat au sol de la cabine
CE REVETEMENT SERA DE COULEUR CLAIR
- 5** POSE DE REVETEMENT TEXTILE AU SOL
- Réalisation d'une incrustation dans l'axe de la porte (suivant plan) en revêtement aiguilleté plat
CE REVETEMENT SERA DE COULEUR FONCEE
- 6** POSE D'UNE BARRE DE SEUIL
- Pose d'une barre de seuil inox vissée



VUE DE FACE



VUE EN PERSPECTIVE

GROUPEMENT INTERACADEMIQUE II				CAP		Sols et moquettes	
SECTEUR 8 - BATIMENT				REALISATION ET TECHNOLOGIE			
SESSION 2002	Code	Forme	Durée				
Epreuve	EP 2	Pratique	4h				
				Sujet	2.0898	Feuilles	5/33

FICHE EVALUATION

REF.	TRAVAIL DEMANDE	RESSOURCES	EXIGENCES	POINTS
C3-01 .02	Organiser son poste de travail	Descriptif des travaux Plans Fiche évaluation	Poste de travail correctement aménagé Environnement protégé	/5
C3-02 .07	Poser des baguettes bois	Les baguettes La colle Le plan	-Respect des dimensions -Coupes nettes -Respect du sens de pose (suivant le type de baguettes)	/20
C3-17.01	Poser un revêtement plastique mince au mur en simple encollage	Le revêtement La colle Le descriptif Le plan	-Arasements nets -Joints rectilignes sans chevauchement ni retrait -Absence de cloques -Absence de trace de colle	/25
C3-17.04	Poser un revêtement textile en lé au sol en simple encollage	Le revêtement La colle Le descriptif Le plan	-Arasements nets -Coupes nettes -Absence de cloques -Absence de trace de colle -Respect des dimensions	/40
C3-17.03	Poser un seuil métal vissé	Le seuil Les chevilles Les vis	Fixation correcte Positionnement correct	/10

TOTAL..... /100

GROUPEMENT INTERACADEMIQUE II						
SECTEUR 8 – BATIMENT				CAP	Sols et moquettes	X
SESSION 2002	Code	Forme	Durée	REALISATION ET TECHNOLOGIE	Coeff.	6
Epreuve	EP2	pratique	8 h	sujet 2.0898	feuille	53/3