

# MISE EN ŒUVRE

## CONTENU DU SUJET

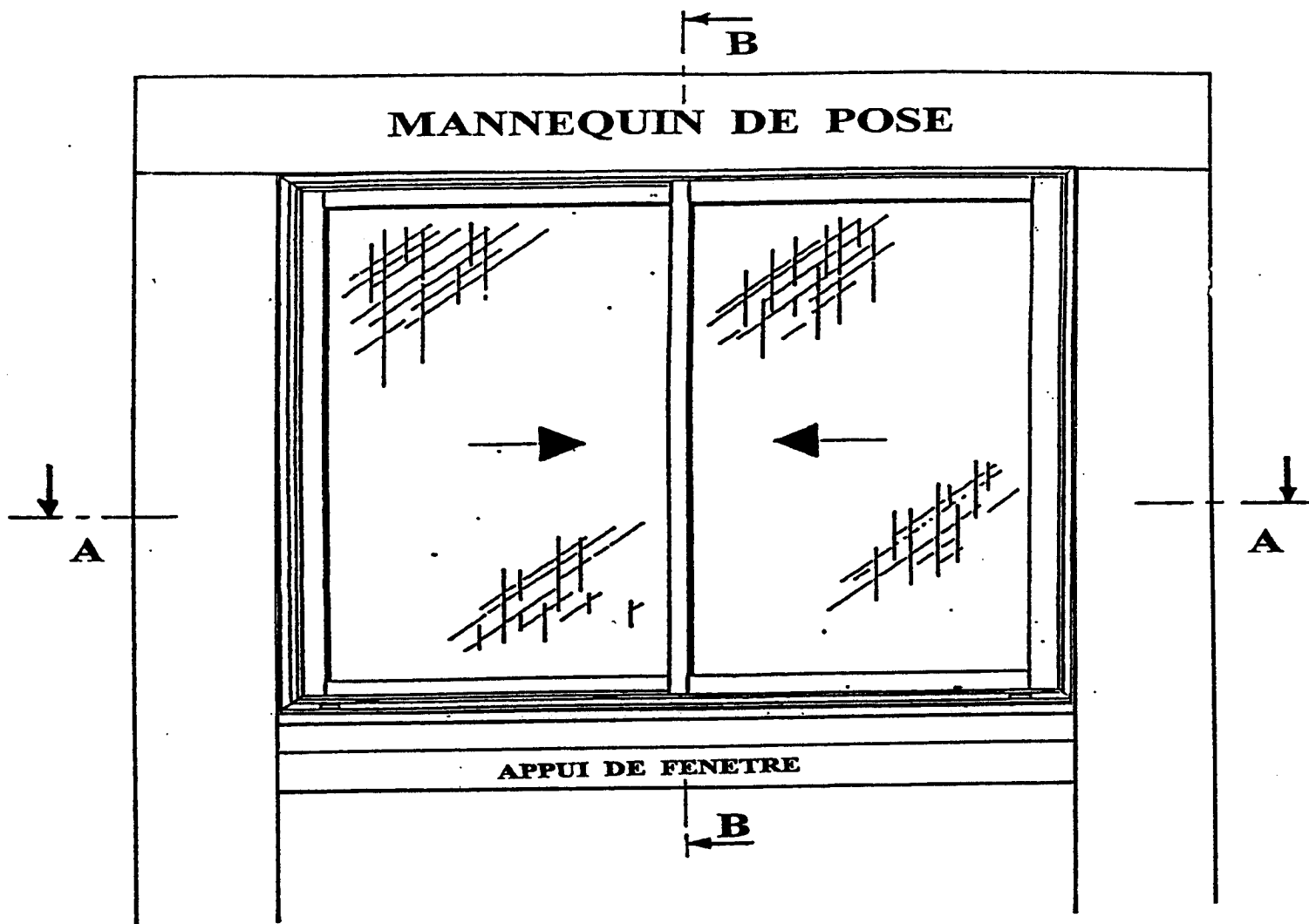
## PAGES

- Vue en plan extérieur	6 / 9
- Vue en plan intérieur	7 / 9
- Coupe horizontale	8 / 9
- Coupe verticale	9 / 9

**NOTE : ..... / 16**

Examen et spécialité	Rappel codage
<b>CAP Constr. d'Ouvrages du Bât. en Alum., Verre et Mat. de Synthèse</b>	<b>2-0254</b>
Intitulé de l'épreuve	N° de page
EP 2 - Préparation et Mise en Œuvre ( <b>Mise en Œuvre</b> )	<b>DM 1/1</b>

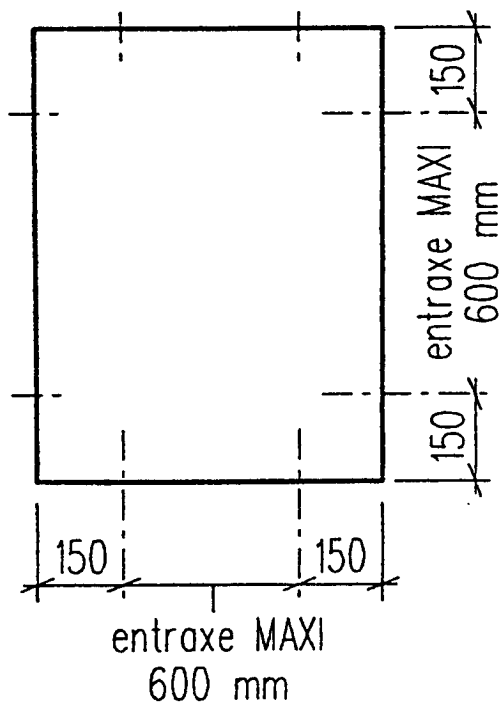
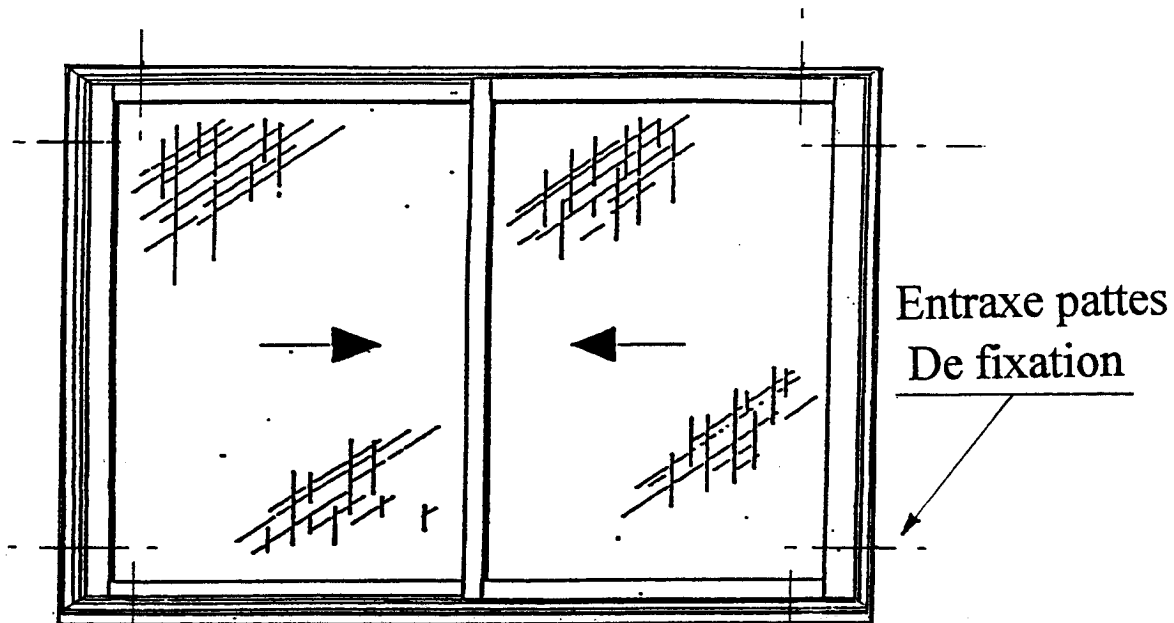
DIMENSIONS DE LA L=850  
FENETRE COULISSANTE H=580



Les dimensions sont évolutives suivant le mannequin utilisé.

Examen et spécialité	Rappel codage
<b>CAP Constr. d'Ouvrages du Bât. en Alum., Verre et Mat. de Synthèse</b>	2-0254
Intitulé de l'épreuve	N° de page
EP 2 - Préparation et Mise en Oeuvre	S 6/9

# VUE EN PLAN INTERIEUR

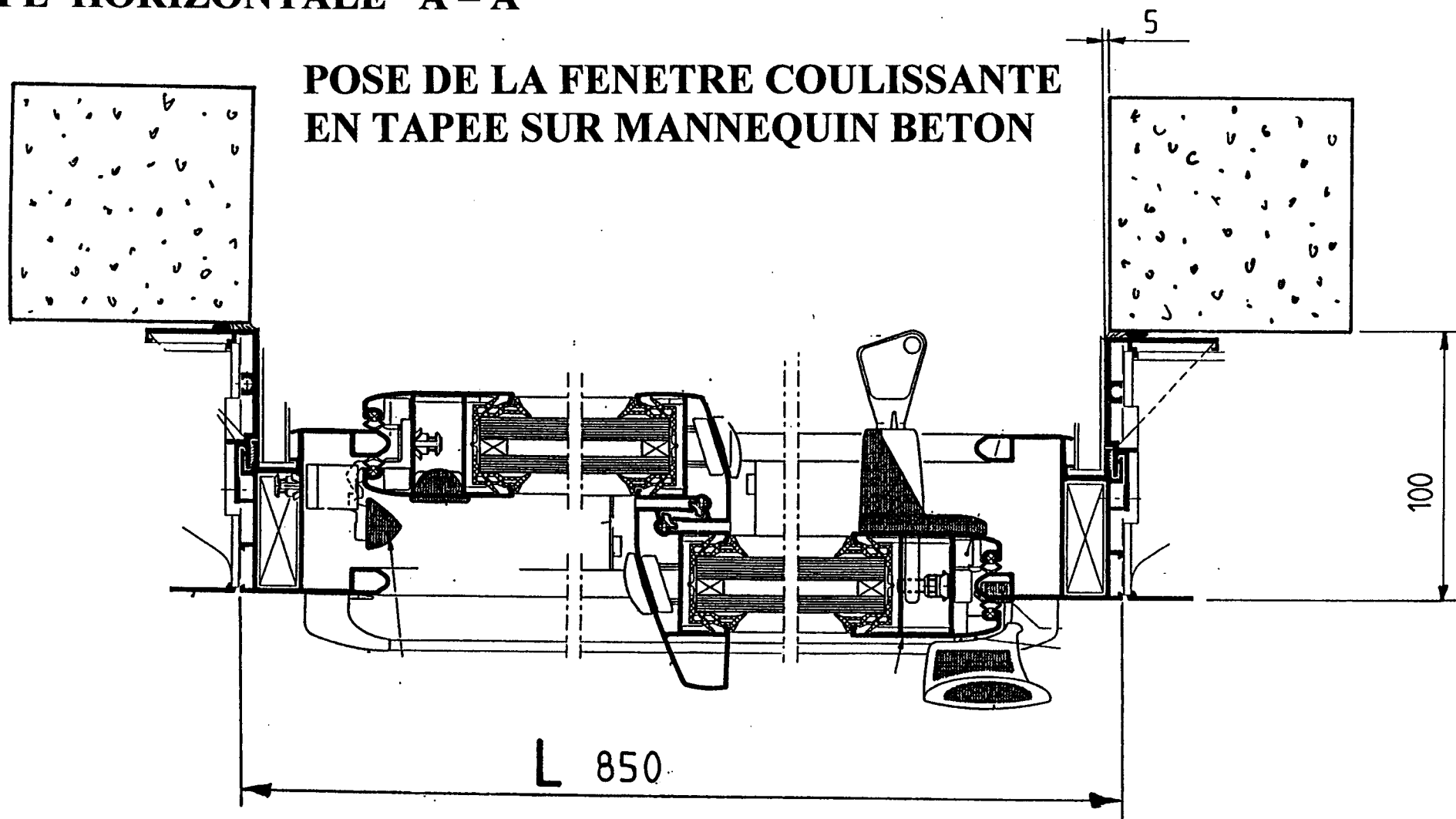


## DOCUMENT GAMMISTE REPARTITION DES PATTES DE FIXATION

Examen et specialite	Rappel codage
<b>CAP Constr. d'Ouvrages du Bât. en Alum., Verre et Mat. de Synthèse</b>	<b>2-0254</b>
Intitulé de l'épreuve	N° de page
EP 2 - Préparation et Mise en Oeuvre	<b>S 7/9</b>

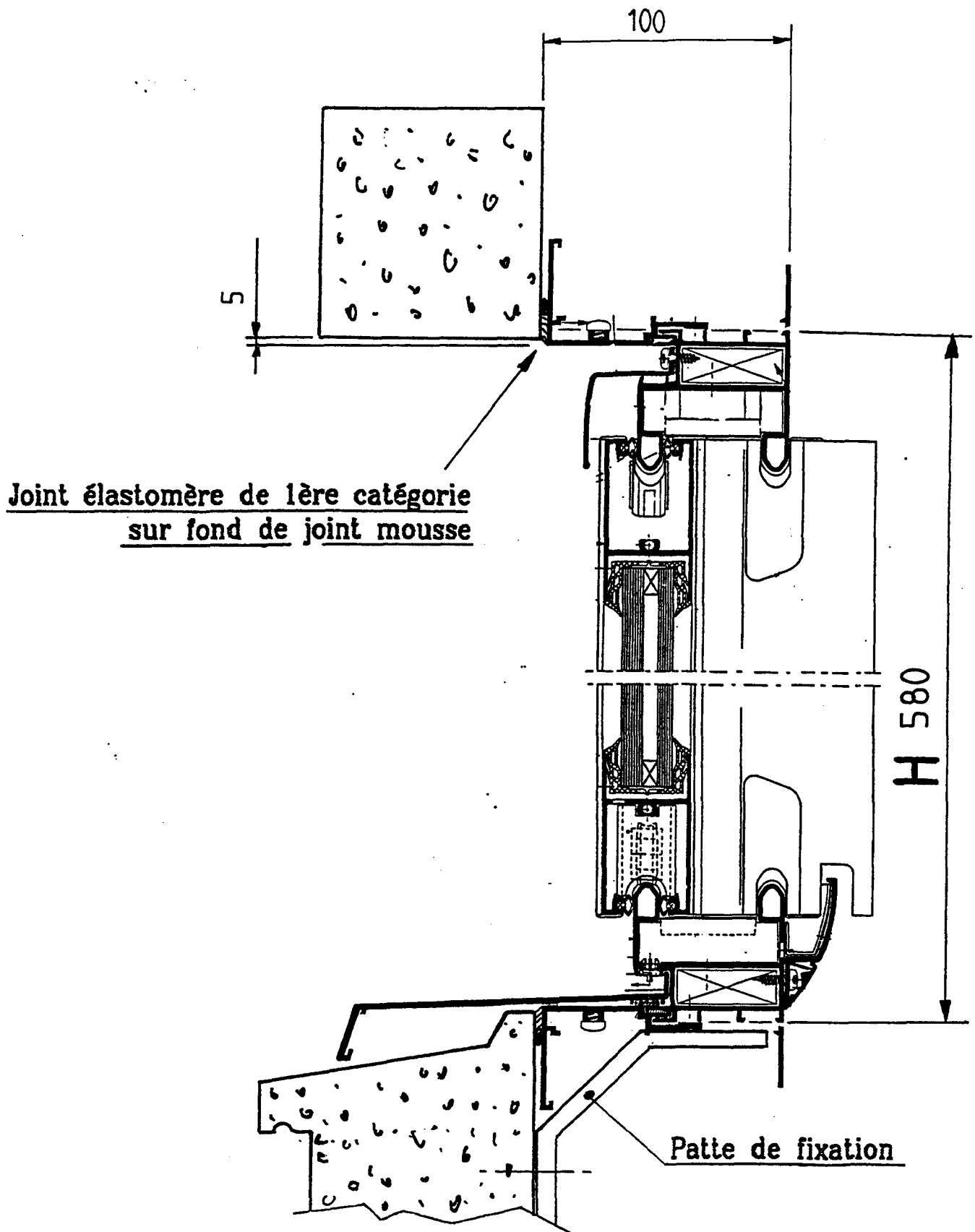
# COUPE HORIZONTALE A - A

## POSE DE LA FENETRE COULISSANTE EN TAPEE SUR MANNEQUIN BETON



Examen et spécialité	Rappel codage
<b>CAP Constr. d'Ouvrages du Bât. en Alum., Verre et Mat. de Synthèse</b>	<b>2-0254</b>
Intitulé de l'épreuve	N° de page
EP 2 - Préparation et Mise en Oeuvre	<b>S 8/9</b>

# COUPE VERTICALE B - B



Examen et spécialité	Rappel codage
<b>CAP Constr. d'Ouvrages du Bât. en Alum., Verre et Mat. de Synthèse</b>	2-0254
Intitulé de l'épreuve	N° de page
EP 2 - Préparation et Mise en Oeuvre	<b>S 9/9</b>