

SITUATION PROFESSIONNELLE

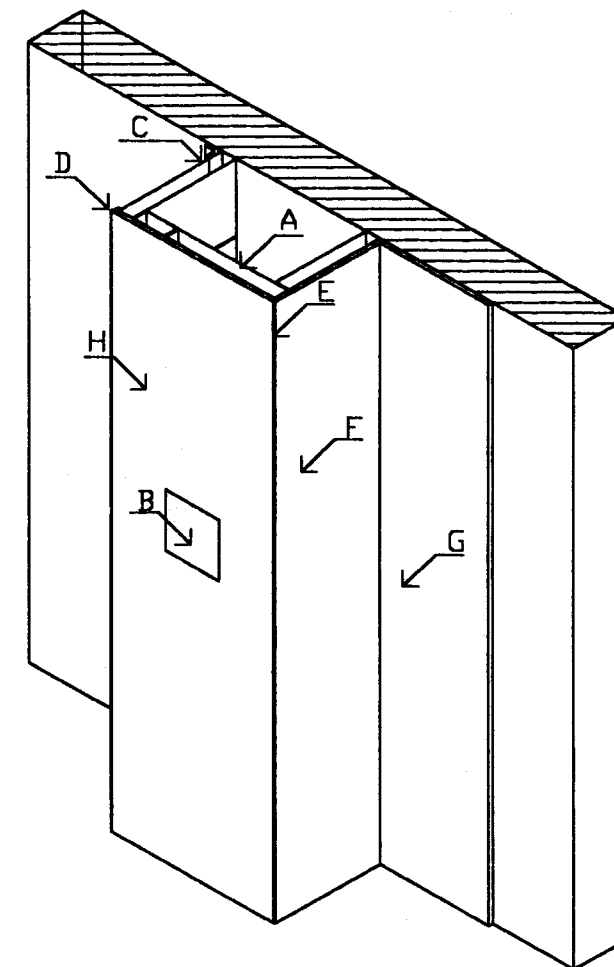
- L'entreprise de plâtrerie dans laquelle vous exercez, vous demande de réaliser une gaine technique pour les évacuations des eaux EU et EV.

DOCUMENTS A DISPOSITION

- Perspective.
- Plan en élévation.
- Plan en coupe.
- Travail demandé.

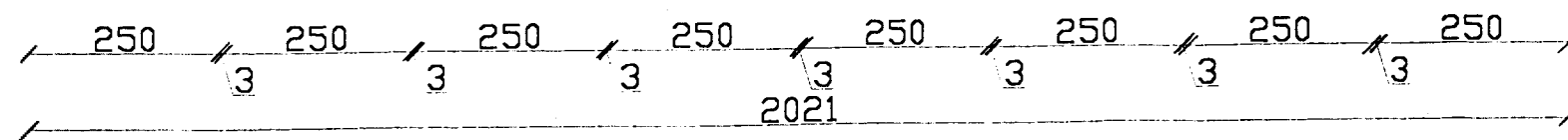
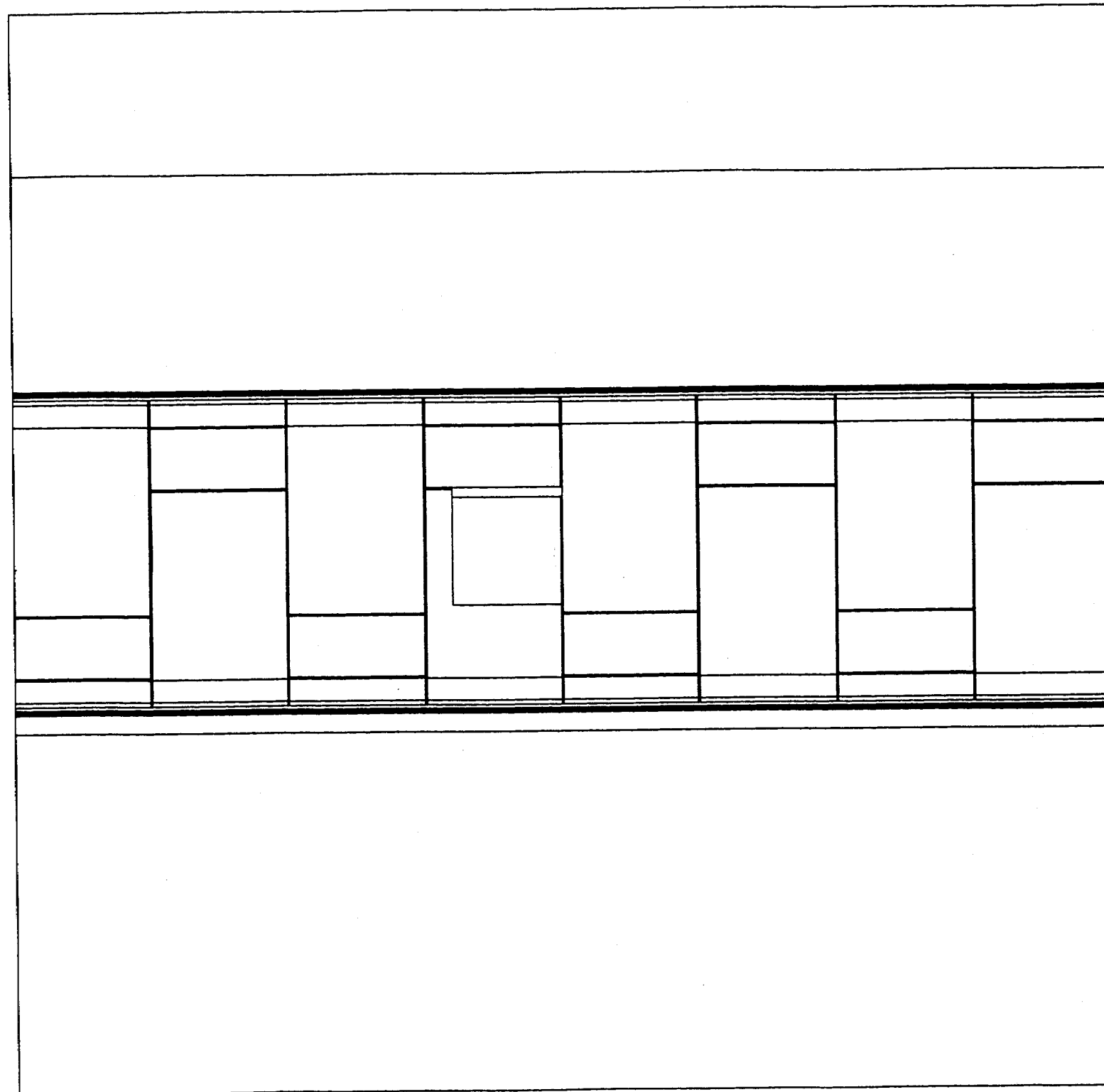
OUVRAGES A REALISER

- A - Briquetage.
- B - Pose de la trappe.
- C - Cueillie en plâtre fort.
- D - Arête en plâtre fort.
- E - Arête en plastique.
- FG - Enduit 1^{ère} gâchée.
- H - Enduit 2^{ème} gâchée.



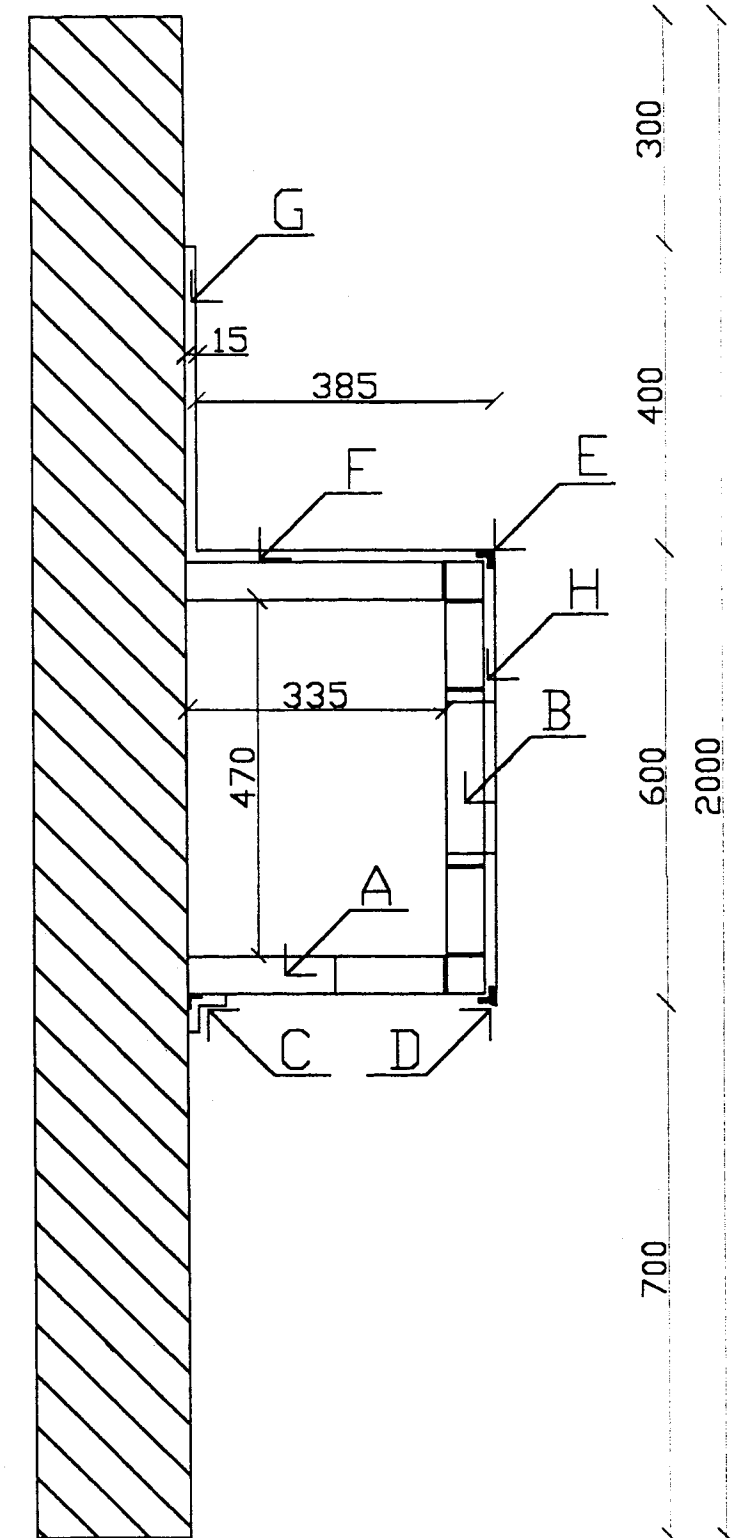
GROUPEMENT INTERACADEMIQUE II				SESSION 2002	Code	Forme	Durée	REALISATION ET TECHNOLOGIE	Coeff.	5
SECTEUR 8 - BATIMENT	CAP	Plâtrerie Plaque	X	Epreuve	EP 2	Pratique	8H	Sujet	Feuille	1 / 3

ELEVATION GAINE TECHNIQUE



Echelle : 1/10

COUPE GAINE TECHNIQUE



Echelle : 1/10

GROUPEMENT INTERACADEMIQUE II				SESSION 2002	Code	Forme	Durée	REALISATION ET TECHNOLOGIE	Coeff.	5
SECTEUR 8 - BATIMENT	CAP	Plâtrerie Plaque	X	Epreuve	EP 2	Pratique	8H	Sujet	Feuille	2 / 3

OUVRAGES	COMPETENCES EVALUEES	TACHES A REALISER	TEMPS PREVISIONNEL	CRITERES D'EVALUATION	Barème de notation
A- IMPLANTATION	C 3.3 Implanter un ouvrage.	ANALYSER LE DOSSIER A1- Implantation de la cloison. A2- Tracer au sol et sur le mur. A3- Placer les règles.	1/2h 2 h	EN COURS ET APRES EXECUTION A1 – L'implantation respecte les cotes. A2 – L'aplomb \pm 5mm sur 2m. A3 – L'équerrage assuré.	/30
B- BRIQUETAGE	C 3.8 Construire en éléments de terre cuite.	B1- Briqueter.	2h	B1- L'alternance des joints est respectée. B2- Le liaisonnement est alterné.	/20
C- TRAPPE	C 3.4 Effectuer les travaux de préparation.	C1- Poser la trappe	1/2h	C1- Le positionnement est correct. C2- L'alignement de \pm 1mm. C3- L'aplomb \pm 1mm.	/30
D- REALISER LES CUEILLIES ET LES ARETES	C 3.4 Effectuer les travaux de préparation.	D1- Dressage d'une cueillie. D2- Dressage d'une arête au plâtre fort. D3- Pose d'une arête métallique.	1/2h	D1- Epaisseur et aplomb. D2- Taux de gâchage adapté.	/20
E -ENDUISAGE	C 3.11 Réaliser un enduit manuellement.	E1- Réaliser un enduit plâtre sur les faces FG pour la 1 ^{ère} gâchée et sur la face H pour la 2 ^{ème} .	2h	E1- L'épaisseur est régulière. E2- La planéité de \pm 5mm pour 2m. E3- La verticalité. E4- Le taux de gâchage respecté.	/40
F- NETTOYER ET EVACUER LE CHANTIER	C 3.16 Evacuer le chantier.	F1- Nettoyer le chantier.	1/2h	F1- Le chantier est propre et le matériel nettoyé.	/20
TOTAL					/160

GROUPEMENT INTERACADEMIQUE II				SESSION 2002	Code	Forme	Durée	REALISATION ET TECHNOLOGIE	Coeff.	5
SECTEUR 8 - BATIMENT	CAP	Plâtrerie Plaque	X	Epreuve	EP 2	Pratique	8 h	Sujet	Feuille	3 / 3