

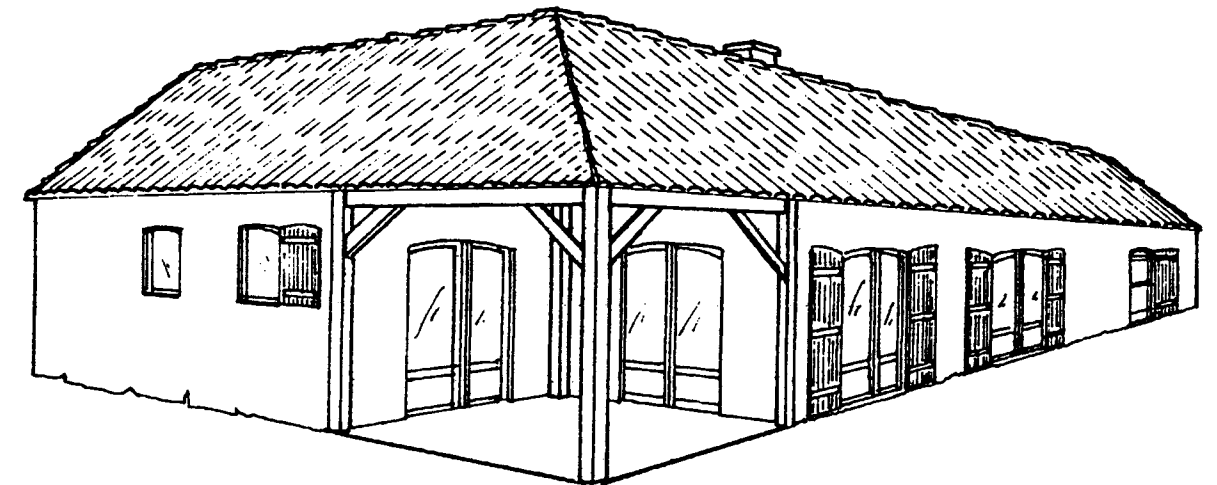
BOIS ET MATERIAUX ASSOCIES

C.A.P. CHARPENTE

EP1 A

Réalisation, Technologie et Arts appliqués

Partie pratique



GROUPEMENT INTERACADEMIQUE 2				BEP	Bois et matériaux associés	x
SECTEUR - BATIMENT				CAP	Charpente	x
SESSION 2002	Code	Forme	Durée	Réalisation , technologie et arts appliqués		Coeff. 10
Epreuve	EP1 A	Pratique	16h	Document de travail		Feuille 1/4

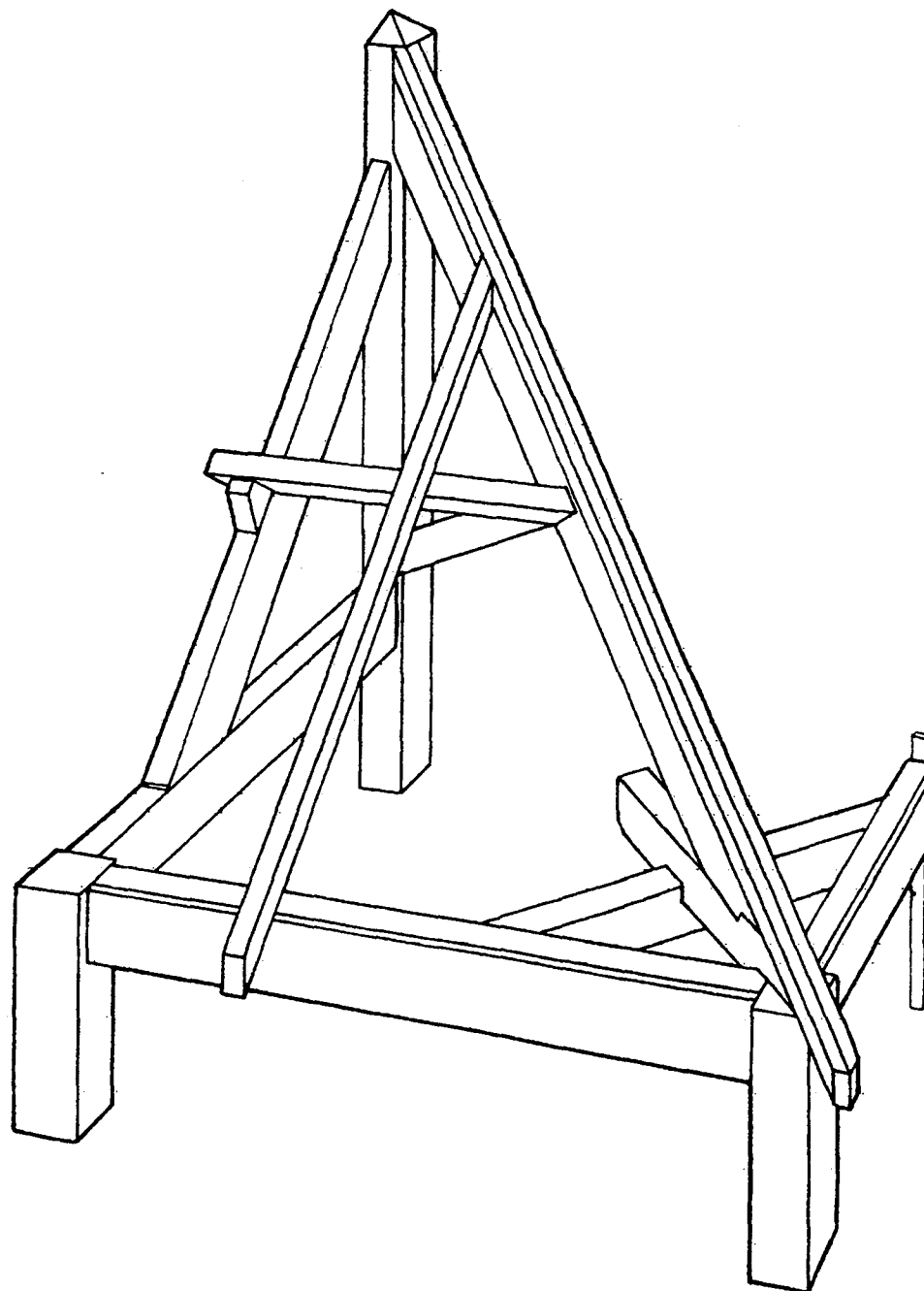
Sujet

Partie d'un abri sur poteau à l'angle saillant d'un comble en retour d'équerre

Le dossier de construction ci-joint représente un abri sur poteau à la liaison de deux versants
(voir feuille 1 / 4)

Perspective de la partie de cet abri à réaliser

(voir dessin de définition feuille N° 3/4)



On vous donne :

- La perspective de l'ouvrage à réaliser ci-contre
- Le plan de définition (feuille N° 3/4)
- Une nomenclature des différentes pièces de cet ouvrage et le barème de correction (feuille N° 4/4)

On vous demande :

a) de tracer une épure qui devra comporter :

- La vue en plan
- L'élévation de la demi ferme
- La vraie grandeur de l'arêtier et sa vue par bout sur la vue en plan
- La herse pour le traçage de la panne et de l'empanon

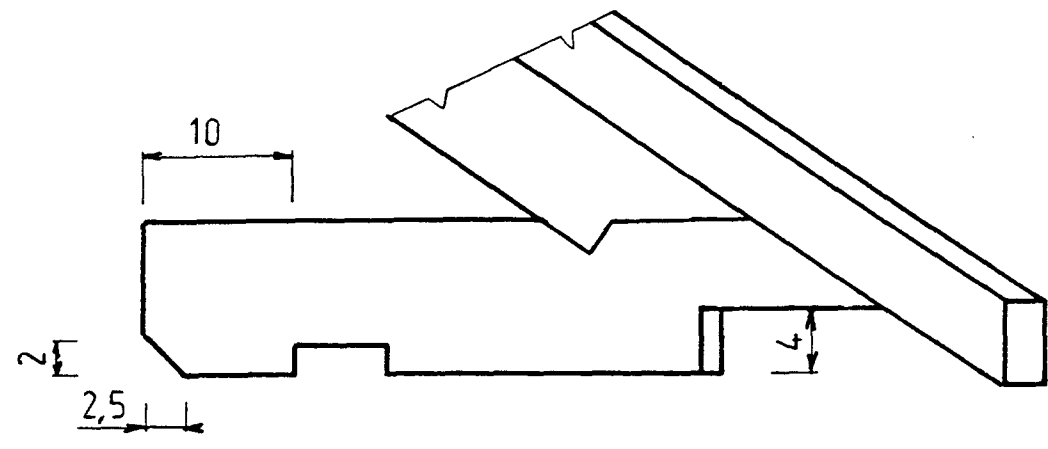
b) de tailler et de lever l'ensemble :

- Le choix des assemblages non représentés ou non détaillés sur le plan de définition, ainsi que le procédé de relevé de ses assemblages sont laissés à l'initiative du charpentier .
- L'utilisation des machines est autorisée
- Les pièces à coupe franche seront assemblées par pointes.
- La trace de la panne devra figurer sur la face de l'arêtier
- Le marquage de l'ouvrage sera effectué à la craie industrielle en utilisant les signes conventionnels de charpente.
- Les assemblages à tenon - mortaise seront chevillés à tire.
- L'ouvrage assemblé, sera positionné sur la vue en plan de l'épure.
- La calculatrice sera autorisée

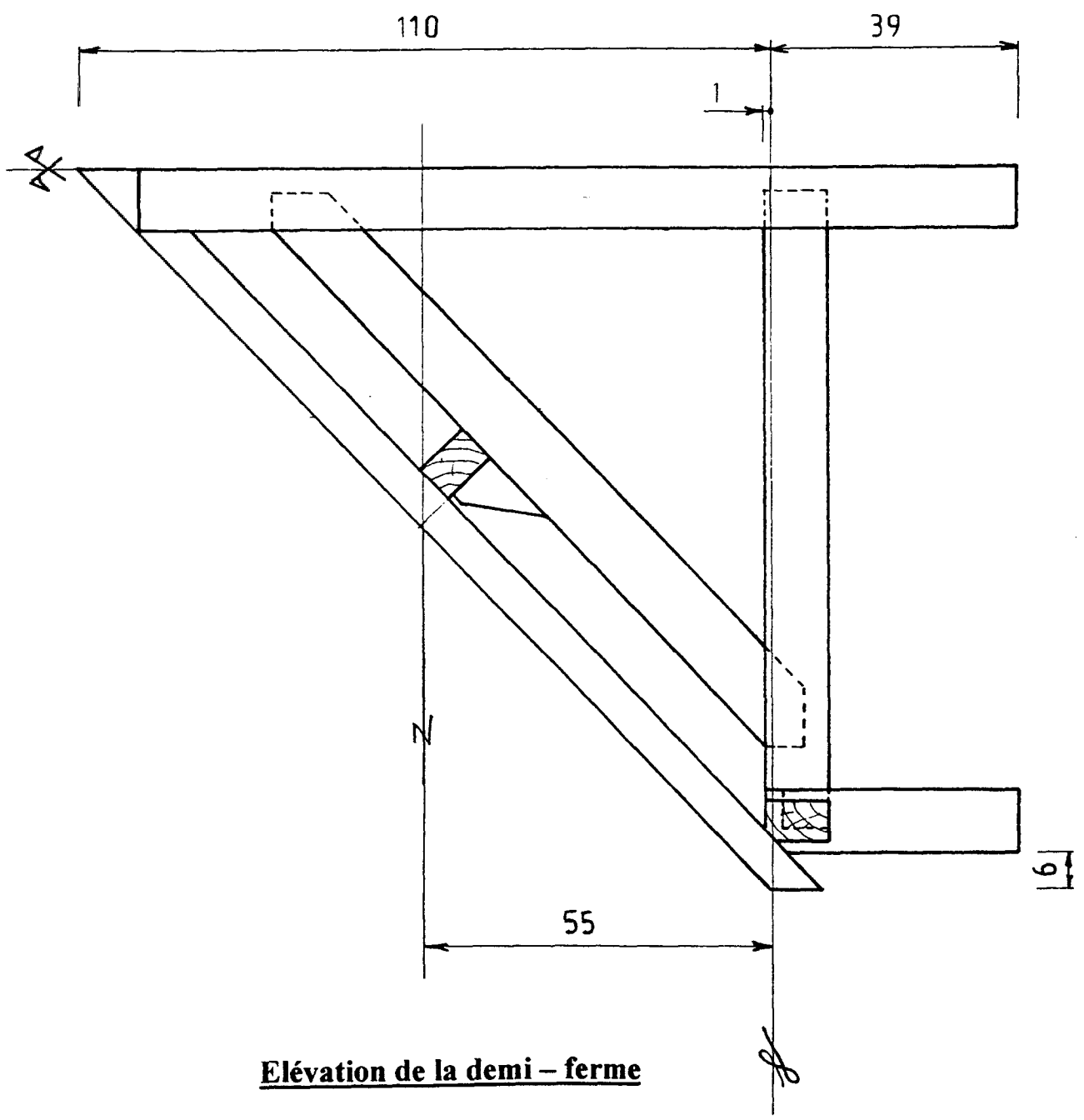
On exige :

- Une épure rigoureuse conforme aux données et principes du métier.
- Une bonne précision dans le taillage de l'ensemble.
- Une présentation et un marquage soignés.

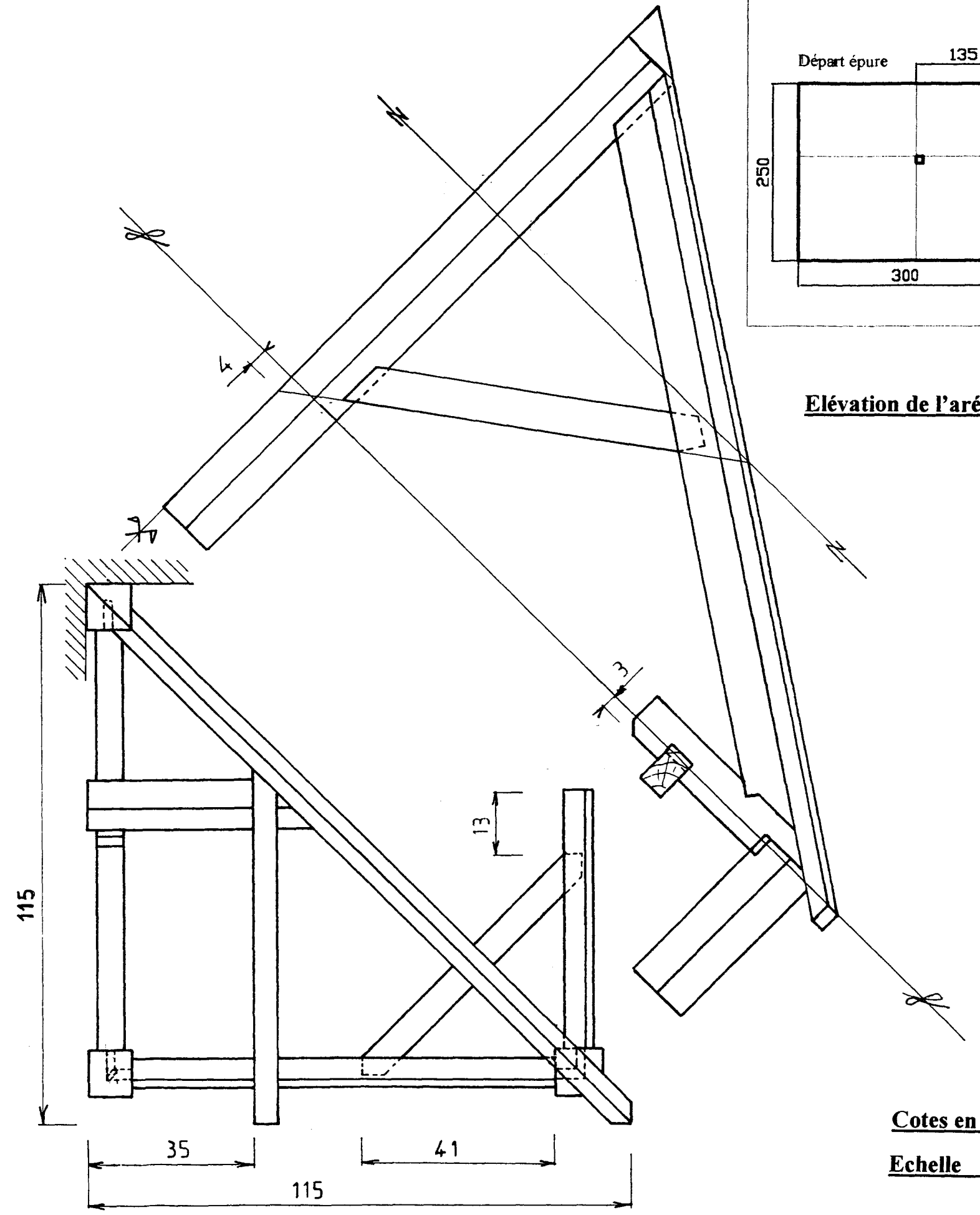
GROUPEMENT INTERACADEMIQUE 2				BEP	Bois et matériaux associés	x
SECTEUR - BATIMENT				CAP	Charpente	x
SESSION 2002	Code	Forme	Durée	Réalisation , technologie et arts appliqués		Coeff. 10
Epreuve	EPI A	Pratique	16h	Document de travail		Feuille 2/4



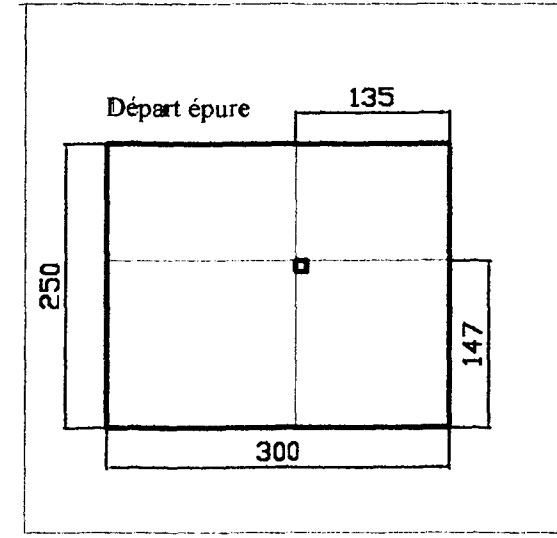
Détail de l'assemblage : Pied d'arêtier - Coyer.
Profondeur de l'embrèvement : 2,5cm



Elévation de la demi - ferme



Vue en plan



Elévation de l'arêtier

Cotes en cm

Echelle 1 / 10

GROUPEMENT INTERACADEMIQUE 2				BEP	Bois et matériaux associés	x
SECTEUR - BATIMENT				CAP	Charpente	x
SESSION 2002	Code	Forme	Durée	Réalisation , technologie et arts appliqués		Coeff. 10
Epreuve	EP1A	Pratique	16h	Document de travail		Feuille 3/4

**NOMENCLATURE DES PIÈCES D'UNE PARTIE
D'UN ABRI SUR POTEAU**

Nombre	<u>Désignation</u>	<u>Longueur et section en cm</u>
1	Poteau poinçon	160 x 10 x 10
2	Poteau	45 x 10 x 10
1	Entrait	110 x 10 x 6
1	Panne sablière	110 x 10 x 6
1	Panne sablière	70 x 10 x 6
1	Gousset	75 x 10 x 6
1	Coyer	55 x 10 x 6
1	Panne	55 x 9 x 6
1	Arbalétrier	130 x 11 x 6
1	Contre fiche d'arêtier	85 x 8 x 6
1	Arêtier	175 x 8 x 6
1	Chevron d'arêtier	200 x 6 x 6
1	Empanon	120 x 6 x 5
1	Echantignole	14 x 8 x 6

CONTENU DE L'ÉVALUATION

Compétences	Critères d'évaluation	Barème de notation
EPURE		
C2 - 04	<u>Respect des cotes et exactitude des tracés sur :</u>	
	• la vue en plan	/ 10
	• l'élévation de la demi ferme	/ 10
	• la vraie grandeur de l'arêtier et sa vue par bout	/ 30
	• la herse pour la coupe de panne et de l'empanon	/ 20
TAILLAGE		
C 3 01 C 3 03 C 3 06	<u>Précision :</u>	
	Des assemblages :	
	• de la demi ferme	/ 15
	• de la demi ferme d'arêtier	/ 35
	• du carré de sablière, du coyer et du gousset	/ 30
	• des coupes de panne et empanon et du délardement	/ 20
LEVAGE		
C3 06 C3 07 C3 08	• Concordance des éléments avec l'épure	/ 15
	• Présentation : marquage et chevillage	/ 15

TOTAL : _____ / 200

NOTE : _____ / 20

GROUPEMENT INTERACADEMIQUE 2				BEP	Bois et matériaux associés	x
SECTEUR - BATIMENT				CAP	Charpente	x
SESSION 2002	Code	Forme	Durée	Réalisation , technologie et arts appliqués		Coeff. 10
Epreuve	EPI A	Pratique	16h	Document de travail		Feuille 4/4