

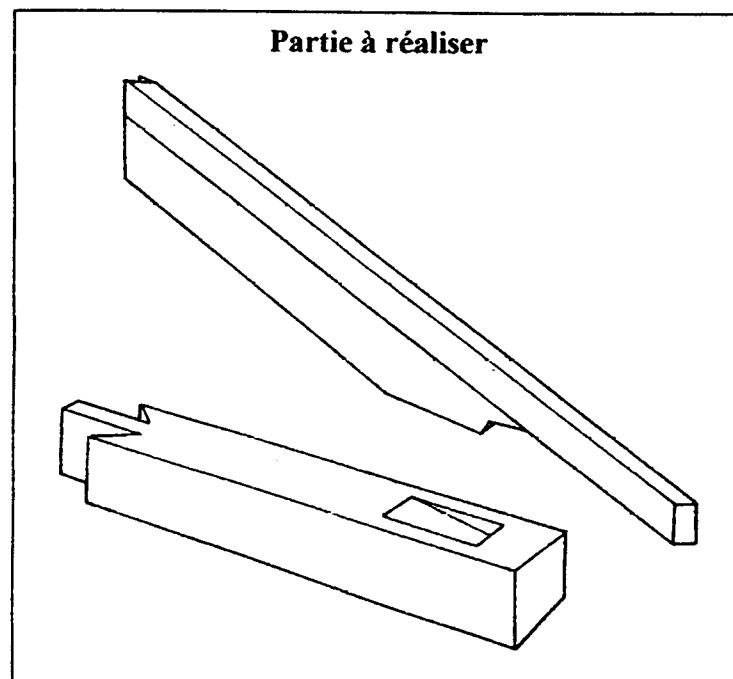
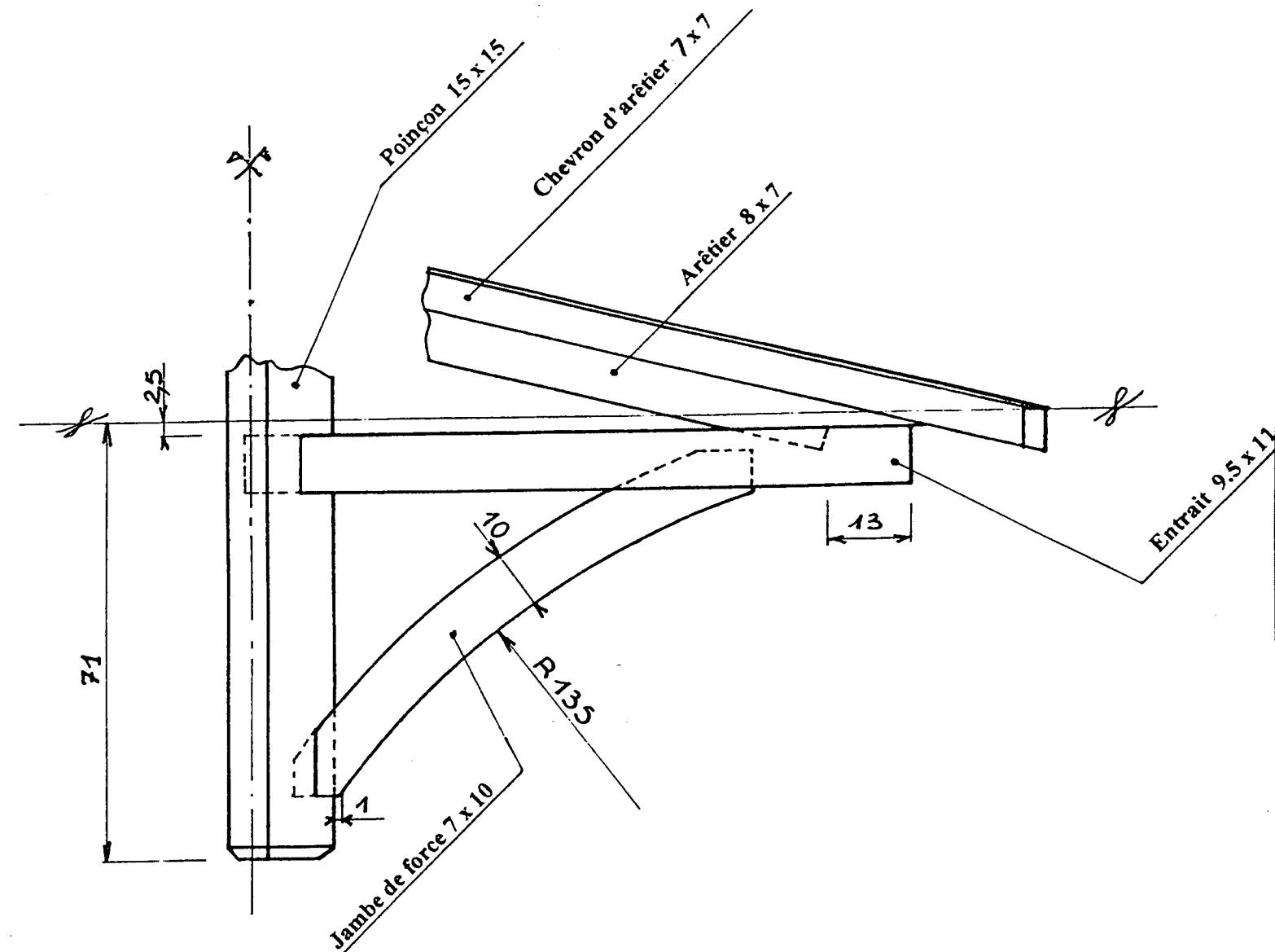
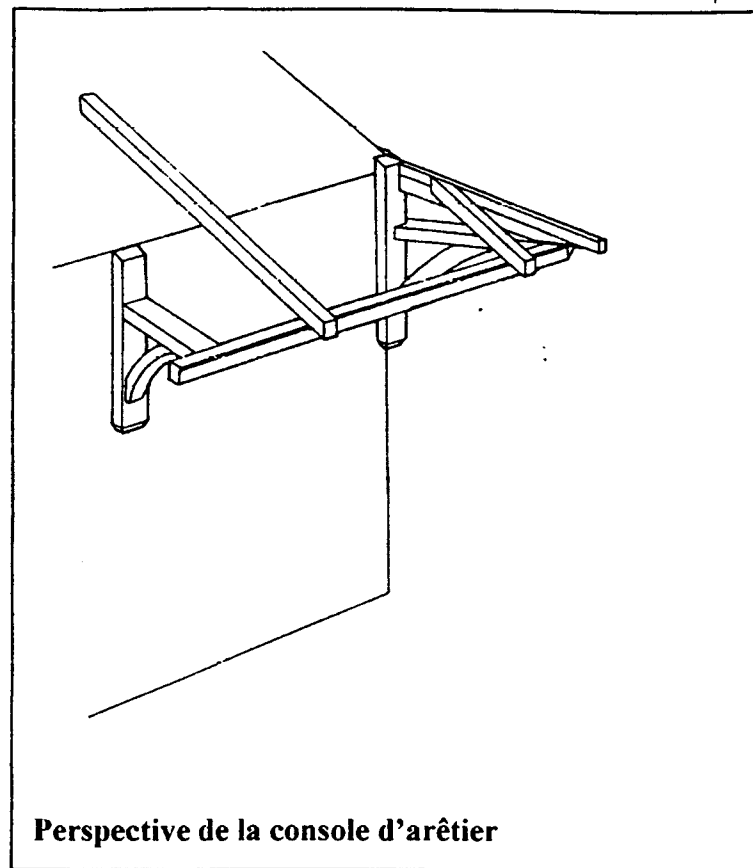
C.A.P. CHARPENTE

EP2

PREPARATION ET MISE EN ŒUVRE

| | | | | | | |
|-------------------------------------|-------------|-----------------|--------------|-------------------------------------|-----------------------------------|------------|
| GROUPEMENT INTERACADEMIQUE 2 | | | | BEP | Bois et matériaux associés | |
| SECTEUR - BATIMENT | | | | CAP | Charpente | x |
| SESSION 2002 | Code | Forme | Durée | PREPARATION ET MISE EN ŒUVRE | Coeff. | 6 |
| Epreuve | EP2 | Pratique | 4h | Document de travail | Feuille | 1/4 |

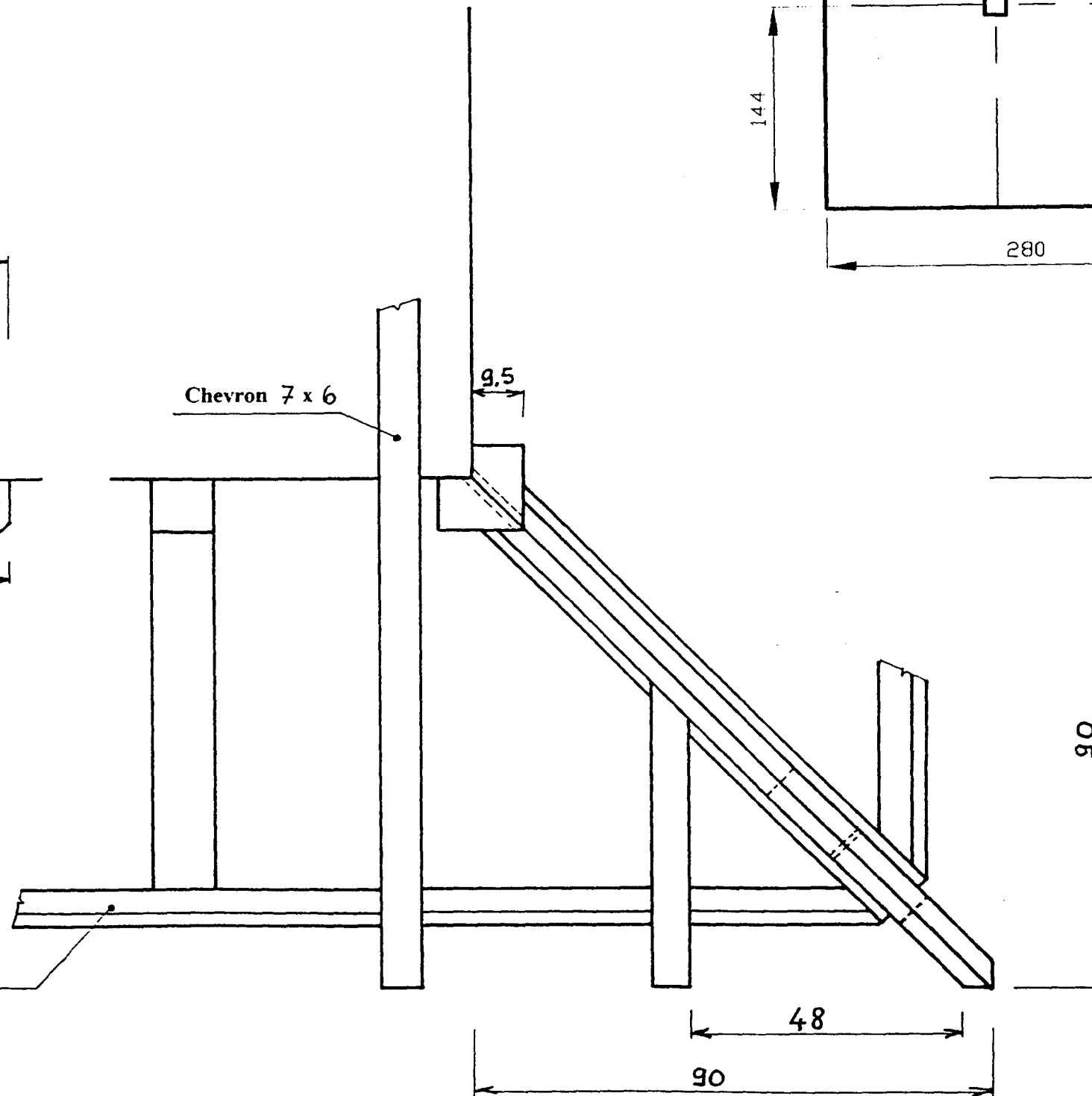
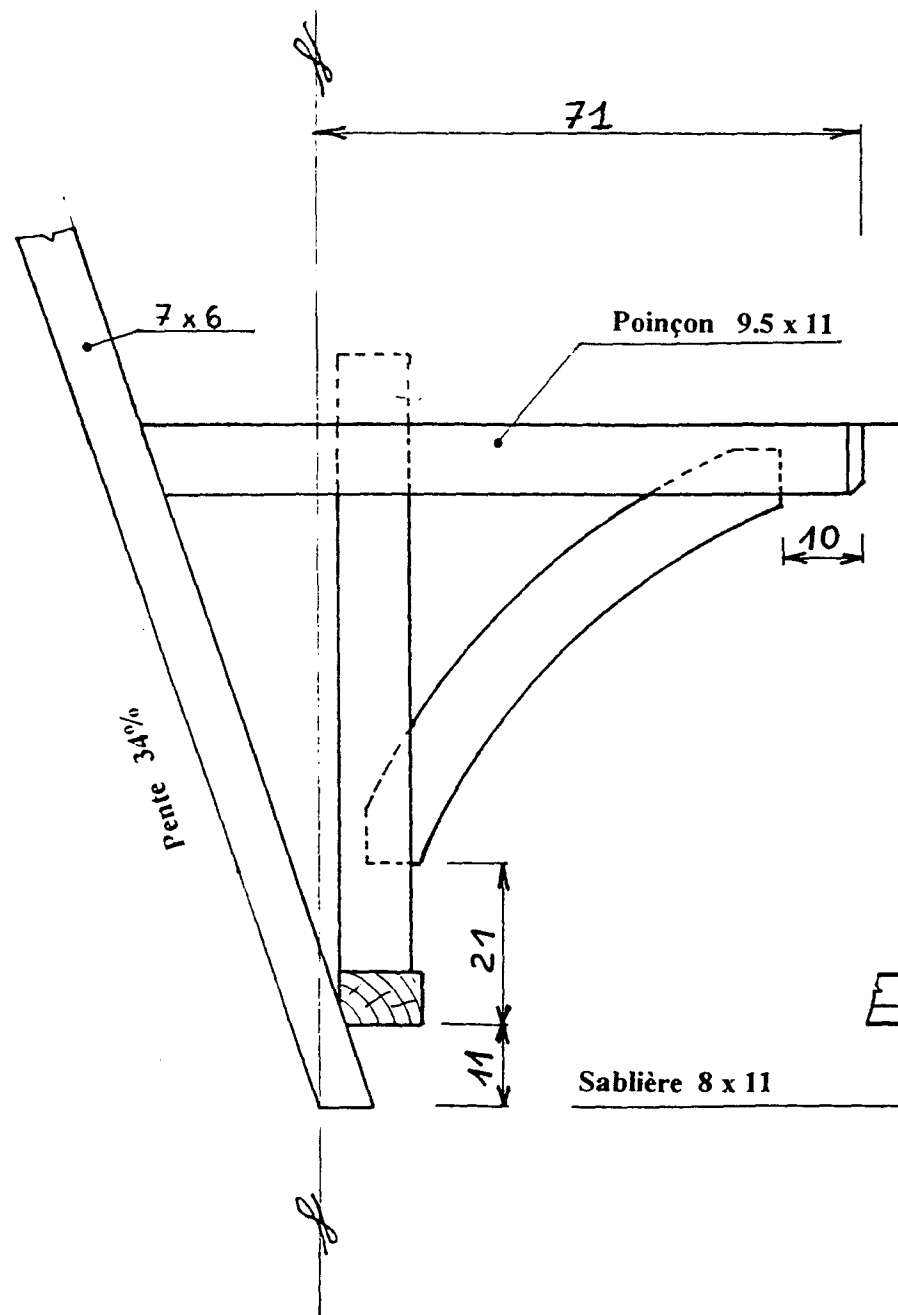
Élévation de la console
d'arêtier



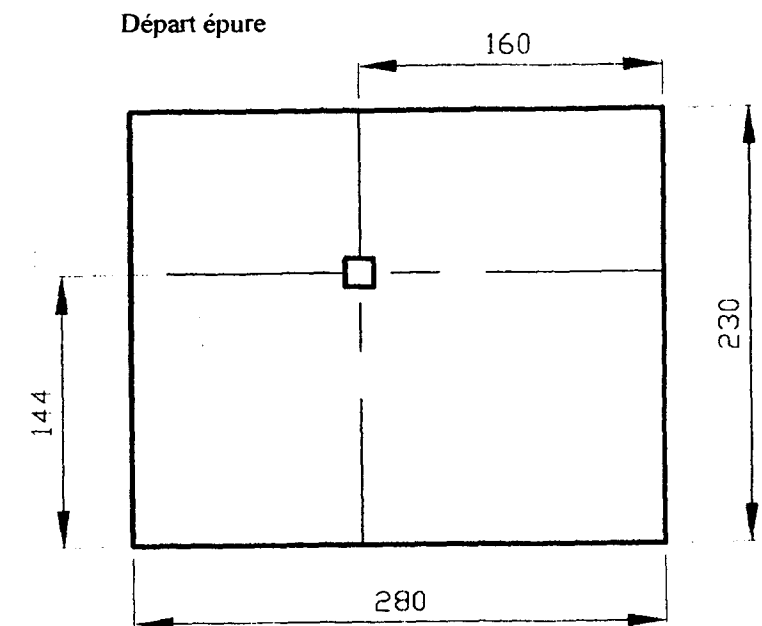
| | | | | | | |
|------------------------------|------|----------|-------|-------------------------------|----------------------------|---------|
| GROUPEMENT INTERACADEMIQUE 2 | | | | BEP | Bois et matériaux associés | |
| SECTEUR - BATIMENT | | | | CAP | Charpente | |
| SESSION 2002 | Code | Forme | Durée | PREPARATION ET MISE EN OEUVRE | | Coeff |
| Epreuve | EP2 | Pratique | 4h | Document de travail | | Feuille |
| | | | | | | x |
| | | | | | | 6 |
| | | | | | | 3/4 |

| NOMENCLATURE DES PIÈCES | | |
|-------------------------|-------------------|---------------|
| Nombre | Désignation | Section en cm |
| 1 | Entrait | 9.5 x 11 |
| 1 | Arêtier | 8 x 7 |
| 1 | Chevron d'arêtier | 7 x 7 |

Élévation de la console



Vue en plan



Cotes en cm
Echelle 1 / 10

| | | | | | | |
|------------------------------|------|----------|-------|-------------------------------|----------------------------|-------------|
| GROUPEMENT INTERACADEMIQUE 2 | | | | BEP | Bois et matériaux associés | |
| SECTEUR - BATIMENT | | | | CAP | Charpente | x |
| SESSION 2002 | Code | Forme | Durée | PREPARATION ET MISE EN OEUVRE | | Coef. 6 |
| Epreuve | EP2 | Pratique | 4h | Document de travail | | Feuille 4/4 |