

Les chaussures de sécurité et les casques anti-bruits sont recommandés.

GROUPEMENT INTERACADEMIQUE II				BEP	Bois Matériaux Associés	X
SECTEUR BATIMENT				CAP	Menuiserie Agencement	X
SESSION 2002	Code	Forme	Durée	<i>REALISATION</i>		Coeff. 10
Epreuve	EP 1A	Pratique	12h	SUJET		Feuille 1/6

Porte sous escalier

Descriptif de l'ouvrage:

- Cet ensemble sera réalisé en pin maritime.
- La partie haute de l'ouvrage sera représentée sur une épure.
- La traverse haute et le montant gauche forme un angle de 60°.
- Les angles sont assemblés par tenons mortaises borgnes avec coupes d'onglet et sont maintenus par collage et chevillage.
- Pour les assemblages d'angle de la traverse haute, les tenons seront réalisés mécaniquement au plus long avec arasement d'équerre et terminés manuellement suivant l'angle de 60° de l'épure.
- Les panneaux sont à plates bandes. Celui du bas sera carré.
- L'ouvrage aura comme moulure un puestum de 15 mm de profondeur.
- La finition sera réalisée pour recevoir une teinte cire (sauf ponceuse calibreuse).
- Une évaluation des réglages se fera pendant le déroulement de l'épreuve (rainure).

FICHE DE DEBIT (cotes finies)

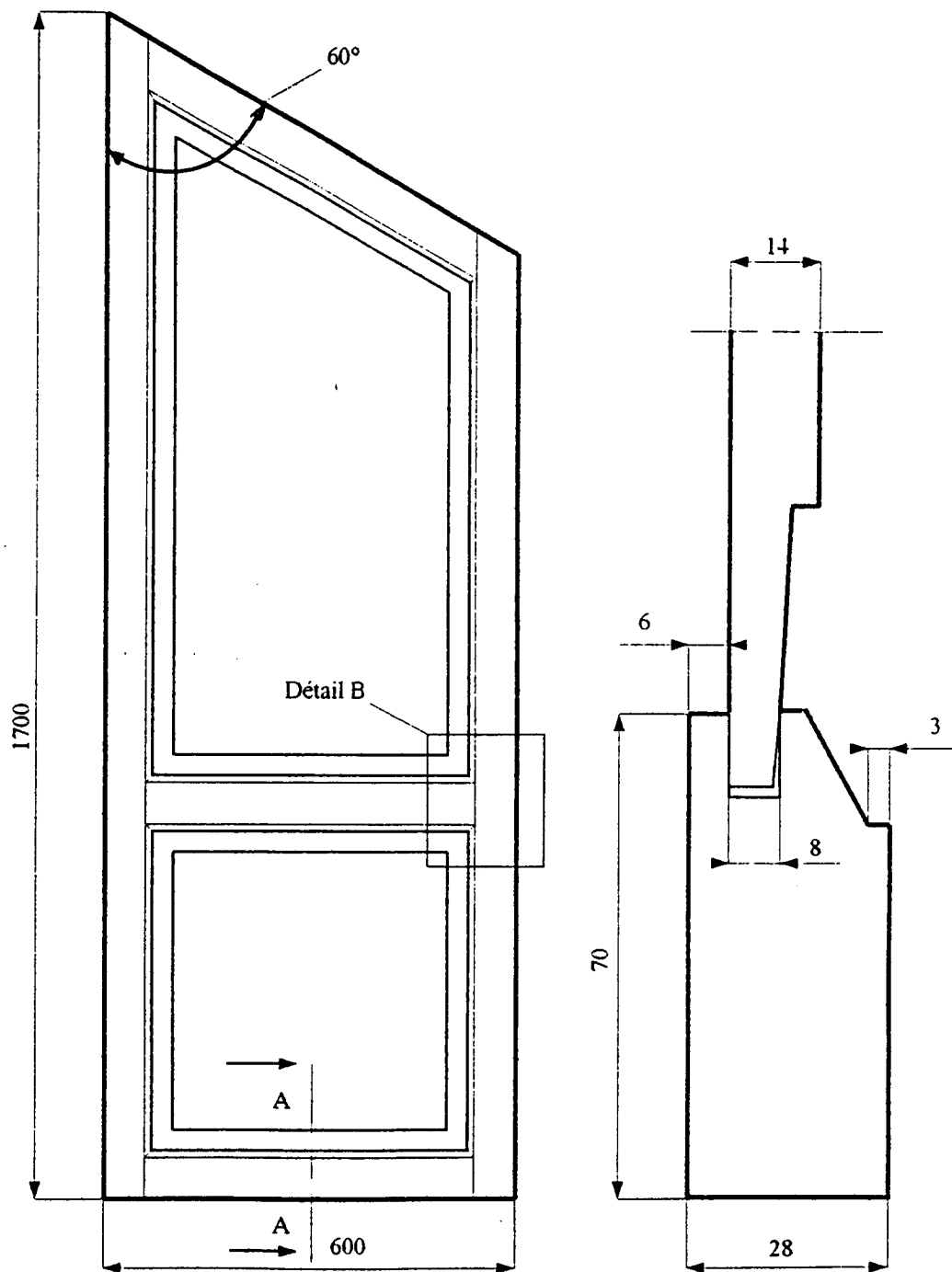
Nb	DESIGNATION	L (mm)	l (mm)	ép (mm)	essence
1	Montant	1700	70	28	Pin maritime
1	Montant	1500	70	28	«
1	Traverse haute	700	70	28	«
1	Traverse intermédiaire	560	85	28	«
1	Traverse basse	560	70	28	«
1	Panneau	1100	480	14	«
1	Panneau	480	480	14	«
1	Epure	1200	800	6	Contreplaqué

GROUPEMENT INTERACADEMIQUE II				BEP	Bois Matériaux Associés	X
SECTEUR BATIMENT				CAP	Menuiserie Agencement	X
SESSION 2002	Code	Forme	Durée	REALISATION		Coeff. 10
Epreuve	EP 1A	Pratique	12h	SUJET		Feuille 2/6

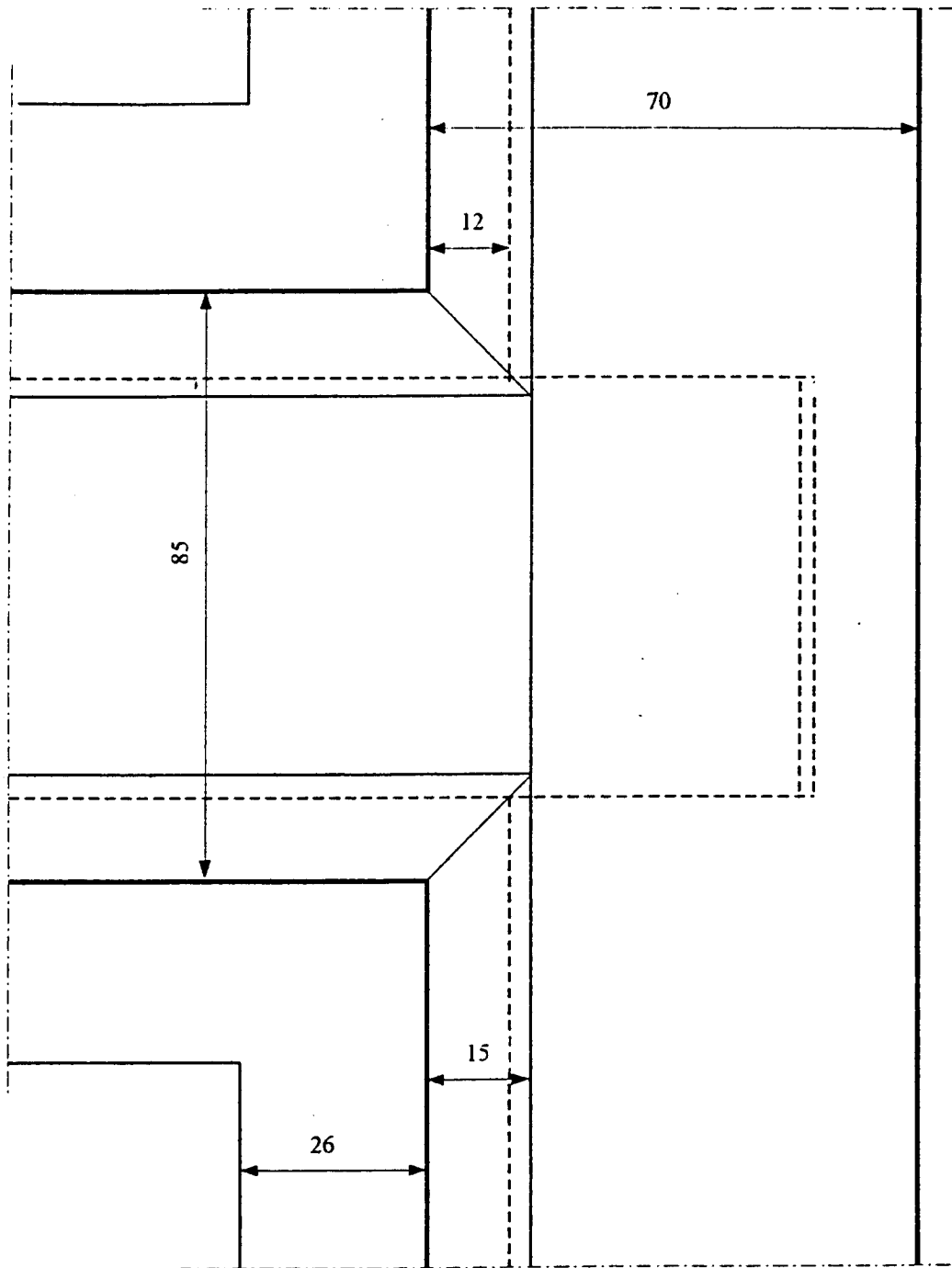
PORTE D' ESCALIER

C	on demande	on donne	on exige
C1.01	Analyser les documents	- Les plans de l'ouvrage	- La compréhension des documents
	Dessiner l'épure	- Le support d'épure - Les pièces de bois corroyées	- Une épure conforme aux plans
C2.02	Usiner les pièces de bois	- Les M.O - Les outils	- Des usinages précis - Le respect de la chronologie des usinages
	Appliquer les règles de sécurité		- L'emploi des sécurités
C2.04	Régler la M.O	- La M.O et l'outil - Un temps donné	- L'usinage correspondant - Un usinage précis avec les mesures de sécurité
C3.06	Monter chronologiquement l'ouvrage	- Les moyens de montage	- Un ouvrage plan et d'équerre

GROUPEMENT INTERACADEMIQUE II				BEP	Bois Matériaux Associés	X
SECTEUR BATIMENT				CAP	Menuiserie Agencement	X
SESSION 2002	Code	Forme	Durée	<i>REALISATION</i>		Coeff. 10
Epreuve	EP 1A	Pratique	12h	SUJET		Feuille 3/6



GROUPEMENT INTERACADEMIQUE II				BEP	Bois Matériaux Associés	X
SECTEUR BATIMENT				CAP	Menuiserie Agencement	X
SESSION 2002	Code	Forme	Durée	REALISATION		Coeff. 10
Epreuve	EP 1A	Pratique	12h	SUJET		Feuille 4/6



Détail B

GROUPEMENT INTERACADEMIQUE II				BEP	Bois Matériaux Associés	X
SECTEUR BATIMENT				CAP	Menuiserie Agencement	X
SESSION 2002	Code	Forme	Durée	REALISATON		Coeff. 10
Epreuve	EP 1A	Pratique	12h	SUJET		Feuille 5/6

Barème de notation

Au terme de l'épreuve:

Epure	15	/20
Correspondance avec l'épure	5	
Position T. inter.	5	/15
Equerrage	5	
Planéité	5	
Arasements	15	/25
Coupes	10	
Chevillage		/10
Finition		/15

Poste de réglage machine:

Temps (10 mn)	3	
Cotes	8	/15
Sécurité	4	

TOTAL: /100

GROUPEMENT INTERACADEMIQUE II				BEP	Bois Matériaux Associés	X
SECTEUR BATIMENT				CAP	Menuiserie Agencement	X
SESSION 2001	Code	Forme	Durée	<i>PREPARATION ET MISE EN OEUVRE</i>		Coeff. 10
Epreuve	EP 1B	Pratique	12h	Préparation Matérielle		Feuille 6/6