
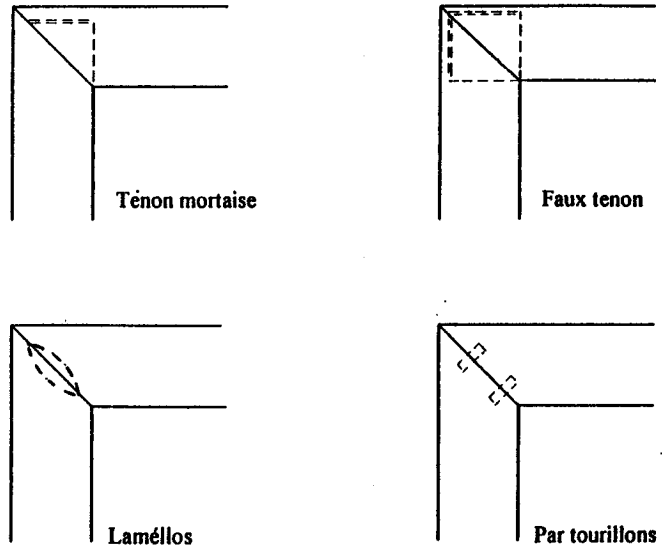



C/S	TRAVAIL DEMANDE	RESSOURCES	EXIGENCES	REponses	Barème																								
	<p>Votre entreprise est chargée du lot menuiserie charpente. Votre position dans l'entreprise fait que vous êtes chargé d'organiser le chantier.</p> <p>Coordonnées du chantier</p>			<p>Monsieur GARDONNAU Rue du MARÉCHAL DE LATRE DE TASSIGNY 16525 RUFFEC</p>																									
C11	<p>1-On vous demande de donner l'adresse où devra être expédié le courrier relatif au chantier</p>	Dossier technique, partie architecturale, feuilles 1 à 5			12																								
C12	<p>Volets de la façade Sud Est</p> <p>2-On vous demande de donner pour chacun des volets :</p> <p>le nom de la pièce le nombre de vantaux la hauteur nominale de la baie</p> <p>et de calculer : la largeur nominale de la baie</p>	Dossier technique, partie architecturale, feuilles 1 à 5	La réponse est présentée sous forme de tableau. Tous les éléments sont recensés. Les cotes calculées sont exactes.	<table border="1"> <thead> <tr> <th>NOM DE LA PIECE</th> <th>Nb VANTAUX</th> <th>L.N.B</th> <th>H.N.B</th> </tr> </thead> <tbody> <tr> <td>SALLE DE BAIN</td> <td>2</td> <td>280</td> <td>95</td> </tr> <tr> <td>CHAMBRE 3</td> <td>2</td> <td>120</td> <td>135</td> </tr> <tr> <td></td> <td></td> <td></td> <td></td> </tr> <tr> <td></td> <td></td> <td></td> <td></td> </tr> </tbody> </table>	NOM DE LA PIECE	Nb VANTAUX	L.N.B	H.N.B	SALLE DE BAIN	2	280	95	CHAMBRE 3	2	120	135									17				
NOM DE LA PIECE	Nb VANTAUX	L.N.B	H.N.B																										
SALLE DE BAIN	2	280	95																										
CHAMBRE 3	2	120	135																										
C11	<p>Portes Intérieures</p> <p>3-On vous demande de :</p> <p>recenser les portes intérieures de les classer par catégories en donnant les dimensions le type le sens d'ouverture</p>	Dossier technique, partie architecturale, feuilles 1 à 5	La réponse est présentée sous forme de tableau. Tous les renseignements sont donnés	<table border="1"> <thead> <tr> <th>Nb</th> <th>DIMENSIONS</th> <th>TYPE</th> <th>SENS D'OUVERTURE</th> </tr> </thead> <tbody> <tr> <td>9</td> <td>73/1204</td> <td>PP</td> <td>DROITE</td> </tr> <tr> <td>4</td> <td>73/1204</td> <td>PP</td> <td>GAUCHE</td> </tr> <tr> <td>1</td> <td>73/1204</td> <td>PV</td> <td>DROITE</td> </tr> <tr> <td>1</td> <td>146/1204</td> <td>PV</td> <td>DROITE ou GAUCHE</td> </tr> <tr> <td></td> <td></td> <td></td> <td></td> </tr> </tbody> </table>	Nb	DIMENSIONS	TYPE	SENS D'OUVERTURE	9	73/1204	PP	DROITE	4	73/1204	PP	GAUCHE	1	73/1204	PV	DROITE	1	146/1204	PV	DROITE ou GAUCHE					17
Nb	DIMENSIONS	TYPE	SENS D'OUVERTURE																										
9	73/1204	PP	DROITE																										
4	73/1204	PP	GAUCHE																										
1	73/1204	PV	DROITE																										
1	146/1204	PV	DROITE ou GAUCHE																										
C22	<p>Plinthes de la chambre 1</p> <p>4-On vous demande de calculer la longueur des plinthes</p> <p>Vous déduirez 750mm pour la porte</p>	Dossier technique, partie architecturale, feuilles 1 à 5	Un croquis coté pour expliquer les calculs. Les calculs sont donnés	<p>$2(375+360) - 75 = 1470 - 75 = 1395\text{cm}$</p>	12 12																								

GROUPEMENT INTERACADEMIQUE II	BEP	BOIS ET MATERIAUX ASSOCIES	X	SESSION 2002	Code	Forme	Durée	TECHNOLOGIE , ARTS APPLIQUES	Coef.	10
SECTEUR 8 - BATIMENT	CAP	Menuiserie Agencement	X	Epreuve	EP 1-B	Ecrite	4 h	Sujet	Feuille	1 / 6

C / S	TRAVAIL DEMANDE	RESSOURCES	EXIGENCES	REPONSES	Barème
S6.6	<p>Machine-outil</p> <p>5- Enumérer les caractéristiques de commande d'une lame de scie circulaire pour l'usinage d'un bois massif ?</p>	Feuille 9	Les caractéristiques sont citées et pertinentes	<ul style="list-style-type: none"> - le diamètre de l'outil - le diamètre de l'alésage - la forme des dents - la nature de l'arête tranchante <p>(0.5 pt par réponse)</p>	12
S1.4	<p>Matériau</p> <p>6- Enoncer les différents types de séchage d'un bois massif ?</p> <p>Pour chacun d'eux, citer les avantages et inconvénients ?</p>		<p>Les informations sont justes</p> <p>Les définitions seront explicites</p>	<ul style="list-style-type: none"> - Séchage naturel : c'est un séchage qui permet au matériau de sécher efficacement dans la durée, avec à la fin un bon équilibre hygroscopique. Séchage trop long qui entraîne une immobilisation de capitaux. - Séchage artificiel : c'est un séchage rapide mais qui s'il est mal exécuté entraînera de grosses perturbations physiques. 	12
S1.1	7- Expliquer les termes « débit en plot, débit avivé » ?		<p>Les définitions sont explicites.</p> <p>Les croquis de bonne qualité (réalisés et clairs)</p>	<ul style="list-style-type: none"> - débit en plot : débit réalisé sur l'ensemble de la bille, y compris l'aubier - débit avivé : débit qui a pour but de supprimer l'aubier en délimitant les rives perpendiculaires aux faces 	12
S2.2	<p>Assemblages</p> <p>8- Vous avez à réaliser un dessus de meuble en bois massif avec des alaises en périphérie.</p> <p>Désigner 4 assemblages d'angle à plat des alaises et compléter les 4 croquis ci contre ?</p>		Les choix sont réalistes	 <p>Ténon mortaise</p> <p>Faux tenon</p> <p>Lamellos</p> <p>Par tourillons</p>	12

GROUPEMENT INTERACADEMIQUE II	BEP	BOIS ET MATERIAUX ASSOCIES	X	SESSION 2002	Code	Forme	Durée	TECHNOLOGIE, ARTS APPLIQUES	Coef.	10
SECTEUR 8 - BATIMENT	CAP	Menuiserie Agencement	X	Epreuve	EP 1-B	Ecrite	4 h	Sujet	Feuille	2 / 6

C / S	TRAVAIL DEMANDE	RESSOURCES	EXIGENCES	REPOSES	Barème
S6.6	<p align="center">Usinages</p> <p>9- Nommer et dessiner sur l'outil de coupe ci contre les angles caractéristiques ?</p>		Le bon emplacement de chaque angle	<p>α : angle d'attaque</p> <p>β : angle d'affûtage</p> <p>γ : angle de dépouille</p> 	12
S6.5	10- Pour l'usinage d'une feuillure dans un panneau de particules, rechercher l'outil adapté et expliquer ce choix ?	Le document 9.	Le choix judicieux	<p>- l'outil adéquat est identifié Réf. M 12569</p> <p>- je choisirai cet outil pour usiner un panneau de particules pour la longue tenue de coupe des arêtes tranchantes ce qui évite l'usure prématurée et un affûtage à répétition tout en ayant des usinages précis et soignés.</p>	11
S6.4	11- Calculer la vitesse de coupe de l'outil choisi ?	La formule : $V_c = \frac{\pi * D * S}{60}$	Faire apparaître les calculs	<p>Formule : $V_c = \frac{\pi * D * S}{60}$</p> <p>$V_c = \frac{3.14 * 0.16 * 5000}{60} = \frac{2512}{60} = 41.86 \text{ m/s}$</p>	12
S9.1	12- Enoncer les mesures de sécurité à observer lors de l'utilisation d'une M.O ?		Le respect des règles de sécurité	- installer l'outil de coupe en fonction des usinages à réaliser, régler le couteau diviseur, régler la hauteur de la lame de scie, régler la cote d'usinage, adapter la hauteur du protecteur à l'épaisseur du matériau à débiter et utiliser le poussoir	13
S8.6	<p align="center">Maintien définitif des assemblages</p> <p>13- Enumérer les diverses opérations à effectuer avant et lors du montage pour un montage définitif du SE1 ?</p>	Dossier technique Feuilles 6 à 9	Les opérations successives sont cohérentes	- lors de la préparation regarder si tous les usinages ont été réalisés, classer les pièces en fonction de leurs positionnements lors du montage, poncer les parties inaccessibles après montage, avoir préparé son matériel de montage auparavant et pendant le montage vérifier la planéité et l'equerrage de l'ouvrage	14

CORRECTION

GROUPEMENT INTERACADEMIQUE II	BEP	BOIS ET MATERIAUX ASSOCIES	X	SESSION 2002	Code	Forme	Durée	TECHNOLOGIE , ARTS APPLIQUES	Coeff.	10
SECTEUR 8 - BATIMENT	CAP	Menuiserie Agencement	X	Epreuve	EP 1-B	Ecrite	4 h	Sujet	Feuille	3 / 6

CHEVET

Etude du cadre arrière

C21 14 1 compléter la vue de face en :
 - traçant les arasements
 - cotant la largeur et la hauteur du cadre

C12 14 2 compléter les coupes en :
 - cotant les éléments

C22 14 3- Compléter la nomenclature ci-contre :

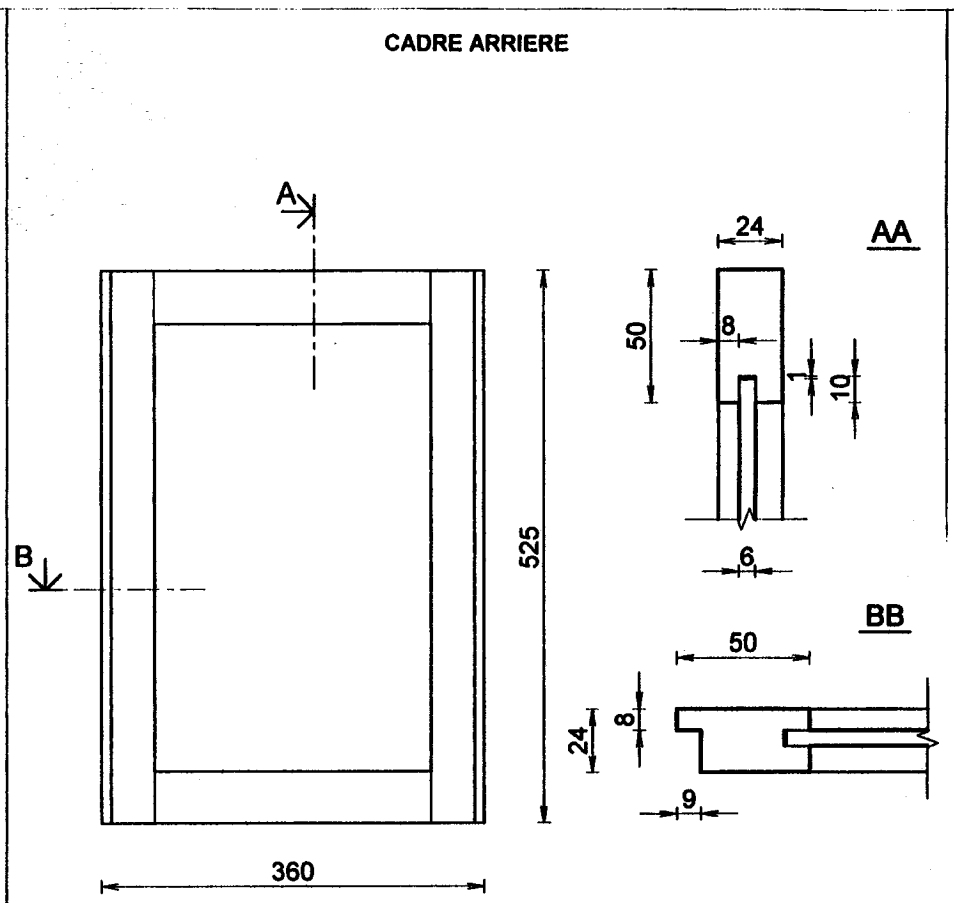
Dossier technique, partie chevet, feuilles 6 à 8

Question suivante, 14 3, extrait de la nomenclature

Respect des normes de cotation
Cotes exactes

CORRECTION

Les réponses sont exactes

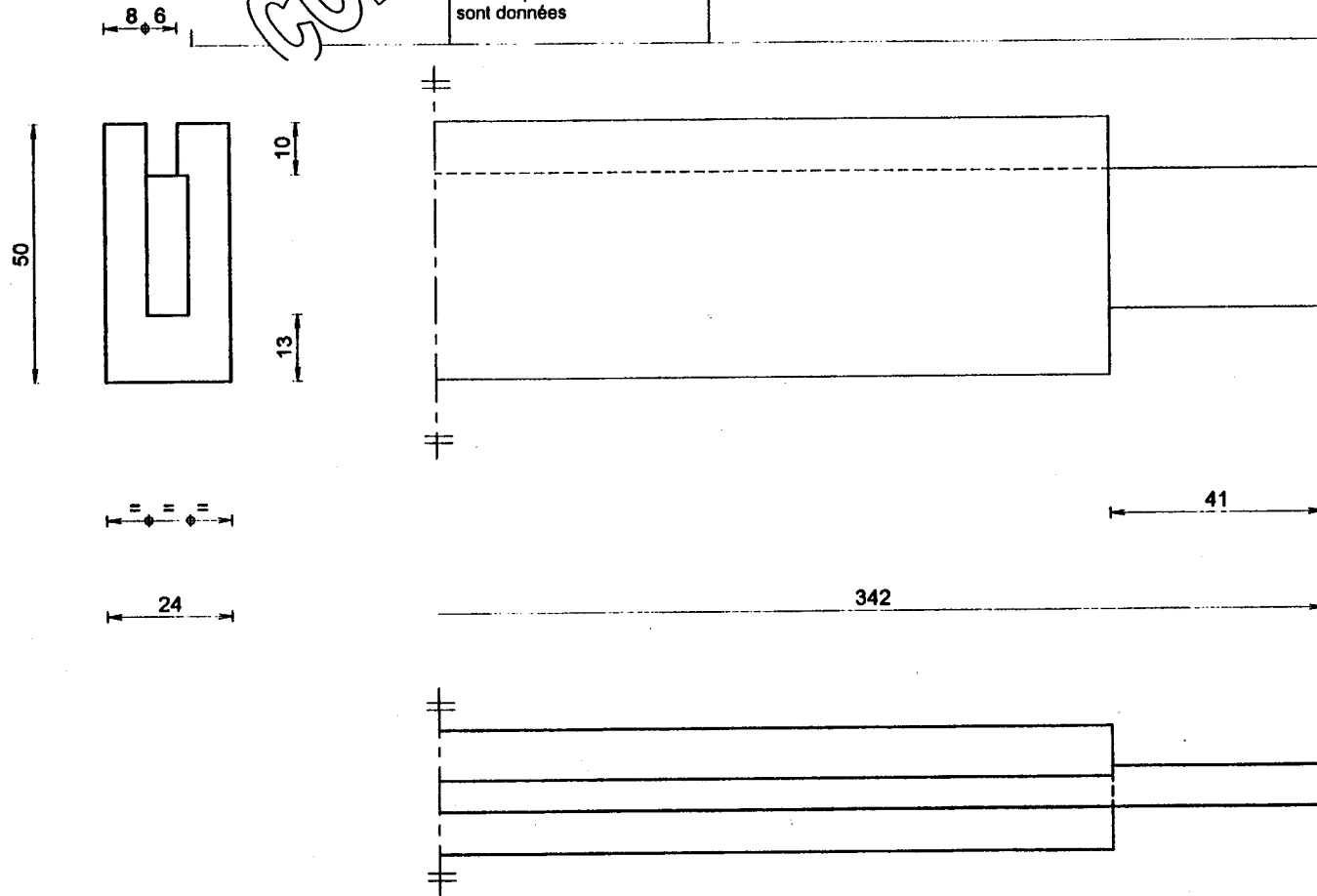


17

14

103	1	PANNEAU	278	443	6		jeu peripherique 1mm
102	2	MONTANT	525	50	24		ass. tenon mortaise
101	2	TRAVERSE ARRIERE	342	50	24		ass. tenon mortaise
Rp	Nb	DESIGNATION	L	l,h	Ep	MATIERE	OBSERVATION

C / S	TRAVAIL DEMANDE	RESSOURCES	EXIGENCES	REPONSES	Barème
C24	Etude de la traverse basse du cadre arrière 15- A l'échelle 1 15 1 Dessiner la ½ vue de face la vue de droite la ½ vue de dessus	Dossier technique, partie chevet, feuilles 6 à 8	Une des dimensions Cotes et formes, vues et positions, sont représentées		/9
C22	15 2 Coter en vue de la fabrication		Toutes les cotes relatives aux dimensions aux positions sont données		



TRaverse BASSE ARRIERE ECHELLE 1

GROUPEMENT INTERACADEMIQUE II	BEP	BOIS ET MATERIAUX ASSOCIES	X	SESSION 2002	Code	Forme	Durée	TECHNOLOGIE, ARTS APPLIQUES	Coeff.	10
SECTEUR 8 - BATIMENT	CAP	Menuiserie Agencement	X	Epreuve	EP 1-B	Ecrite	4 h	Sujet	Feuille	5 / 6

C / S	TRAVAIL DEMANDE	RESSOURCES	EXIGENCES	REPONSES	Barème												
C1 02	<p>RECHERCHE POUR LA REALISATION D'UN PORTAIL DE CLOTURE DE MAISON INDIVIDUELLE</p> <p>Cette recherche sera faite à partir de l'idée d'utiliser des panneaux en bois de forme carrée et présentant des motifs à caractère géométrique.</p>	Document 6/9		<table border="1"> <tr> <td></td> <td></td> <td></td> <td></td> <td></td> <td></td> </tr> <tr> <td></td> <td></td> <td></td> <td></td> <td></td> <td></td> </tr> </table>													
C2 04	<p>Le portail est composé de deux vantaux symétriques avec un soubassement en bois plein (représenté dans la partie droite de la feuille)</p> <p>Réalisation</p> <p>Sur le document pré-dessiné (partie droite de la feuille) Faites une proposition de réalisation en découpant et en positionnant les carrés du document 6/9 que vous aurez sélectionnés.</p>	Document 6/9	<p>Imagination-décoration Aptitude à gérer un décor</p> <p>Réalisation (compréhension du sujet)</p> <p>Pertinence des réponses</p>	<p>Dites quel type de composition vous avez réalisée</p> <p>Mettre une croix dans la (les) cases correspondante(s)</p> <p>Répétitions simples <input type="checkbox"/></p> <p>Répétition et (ou) inversion <input type="checkbox"/></p> <p>Alternance simple <input type="checkbox"/></p> <p>Alternance composée <input type="checkbox"/></p>	<p>/10</p> <p>/6</p> <p>/14</p>												

GROUPEMENT INTERACADEMIQUE II	BEP	BOIS ET MATERIAUX ASSOCIES	X	SESSION 2002	Code	Forme	Durée	TECHNOLOGIE , ARTS APPLIQUES	Coeff.	10
SECTEUR 8 - BATIMENT	CAP	Menuiserie Agencement	X	Epreuve	EP 1-B	Ecrite	4 h	Sujet	Feuille	6 / 6