

E.P.1 B

DOSSIER TECHNIQUE

Ce dossier comprend :

- Descriptif page 2
- Dessin d'ensemble et nomenclature page 3
- Dessins de définition page 4 à page 9

TABOURET COFFRE

Tous les documents du dossier technique sont à rendre

GROUPEMENT INTER ACADEMIQUE II				BEP	Bois et Matériaux Associés	X
SECTEUR 8 - BATIMENT				CAP	Fabrication Industrielle de Mobilier et Menuiserie	X
SESSION 200	Code	Forme	Durée		coef:	10
Epreuve	EP1-B			DOSSIER TECHNIQUE	Feuille:	1/9

Descriptif

L'entreprise Durant fabrique des meubles destinés à la vente aux particuliers.

Dans sa gamme de tabourets, elle commercialise un tabouret-coffre en hêtre massif et panneaux plaqués vernis naturel.

Le délai de fabrication est de 8 jours.

Pour la fabrication de ces produits, elle dispose d'un parc machines pour l'usinage du bois et de ces dérivés qui comprend des machines classiques et des machines à positionnement et commande numérique.

dimensions intérieures du coffre: L x l x prof. **248 x 248 x 85**

Composition

Sous ensemble piétement

Le piétement est réalisé en hêtre massif. Les pieds (rep.1) sont assemblés aux traverses (rep.2) par tenons et mortaises collés.

Le fond, en contreplaqué d'usage courant (rep.3) est assemblé par rainure dans les traverses, uniquement.

Sous ensemble dessus

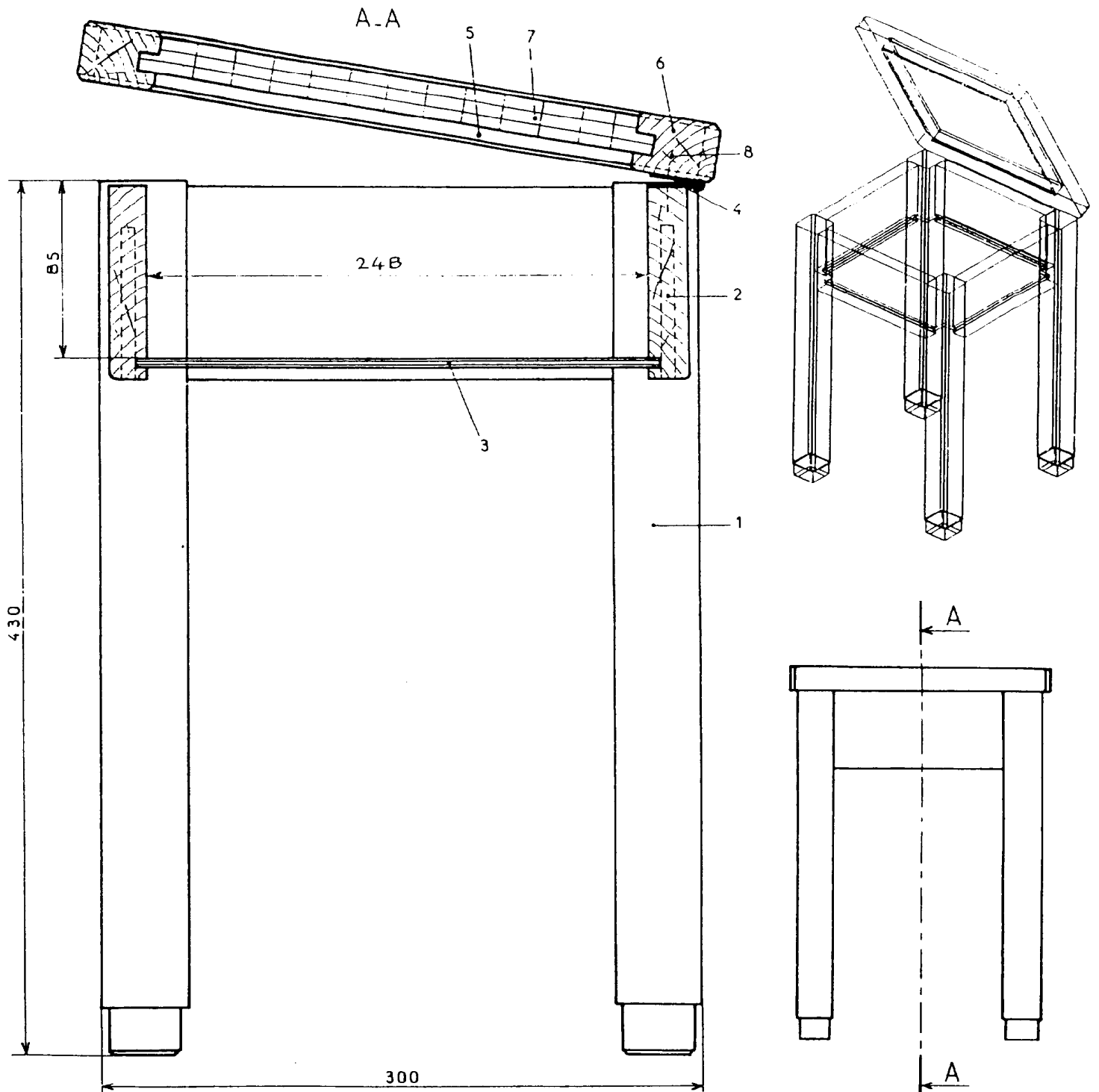
Le plateau en panneau de particules plaqué est assemblé avec alaises (rep.5 et 6) par rainure et languette.

Les alaises sont aussi assemblées entre elles par rainure et languette collées.

L'ouverture du sous ensemble dessus est assuré par 2 charnières en acier(50 x 50). 4 vis à bois FS 2.5 x 15 par charnière.

La finition de l'ensemble est prévue vernis polyuréthane.

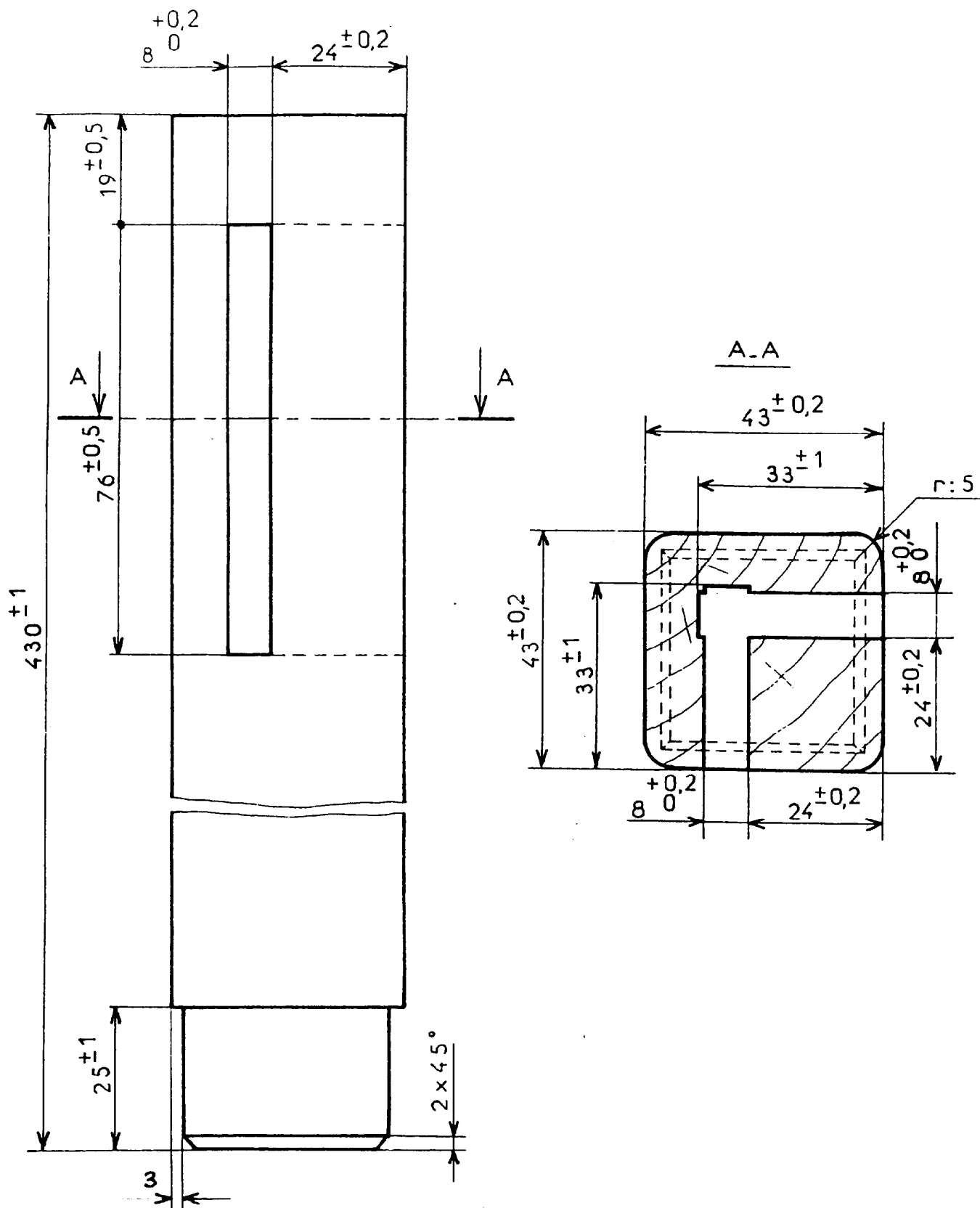
EP1 B		
DOSSIER TECHNIQUE		
Feuille:		2/9



8	VIS	8	15		Ø 2,5	ACIER	
7	PLATEAU	1	260	260	20	P.P.plaqué	
6	ALAISE LONGUE	2	320	40	30	hêtre	
5	ALAISE COURTE	2	260	40	30	hêtre	
4	CHARNIERE	2	50	50		ACIER	
3	FOND	1	259	259	5	C.P.Oko.	
2	TRAVERSE	4	254	94	21	hêtre	
1	PIED	4	430	43	43	hêtre	
Rep	Désignation des éléments	Nbre	Long	Larg	Ep	Matière	Observations
NOMENCLATURE A PLAT							

TABOURET COFFRE

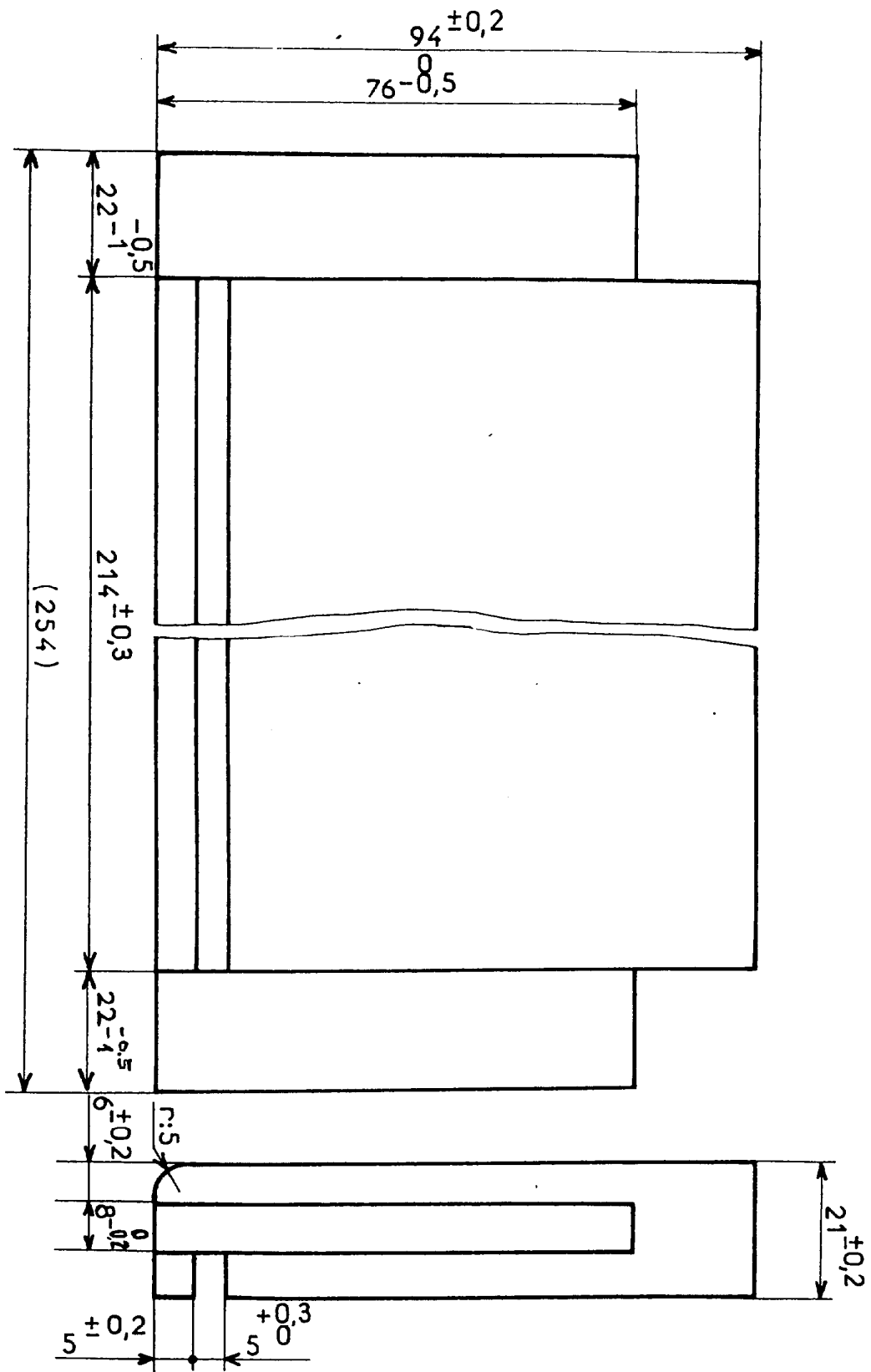
EPI B		
DOSSIER TECHNIQUE		
Feuille: 3/9		



1	4	PIED	HETRE	430x43x43
Rep.	Nbr.	Désignation	Matière	

TABOURET COFFRE

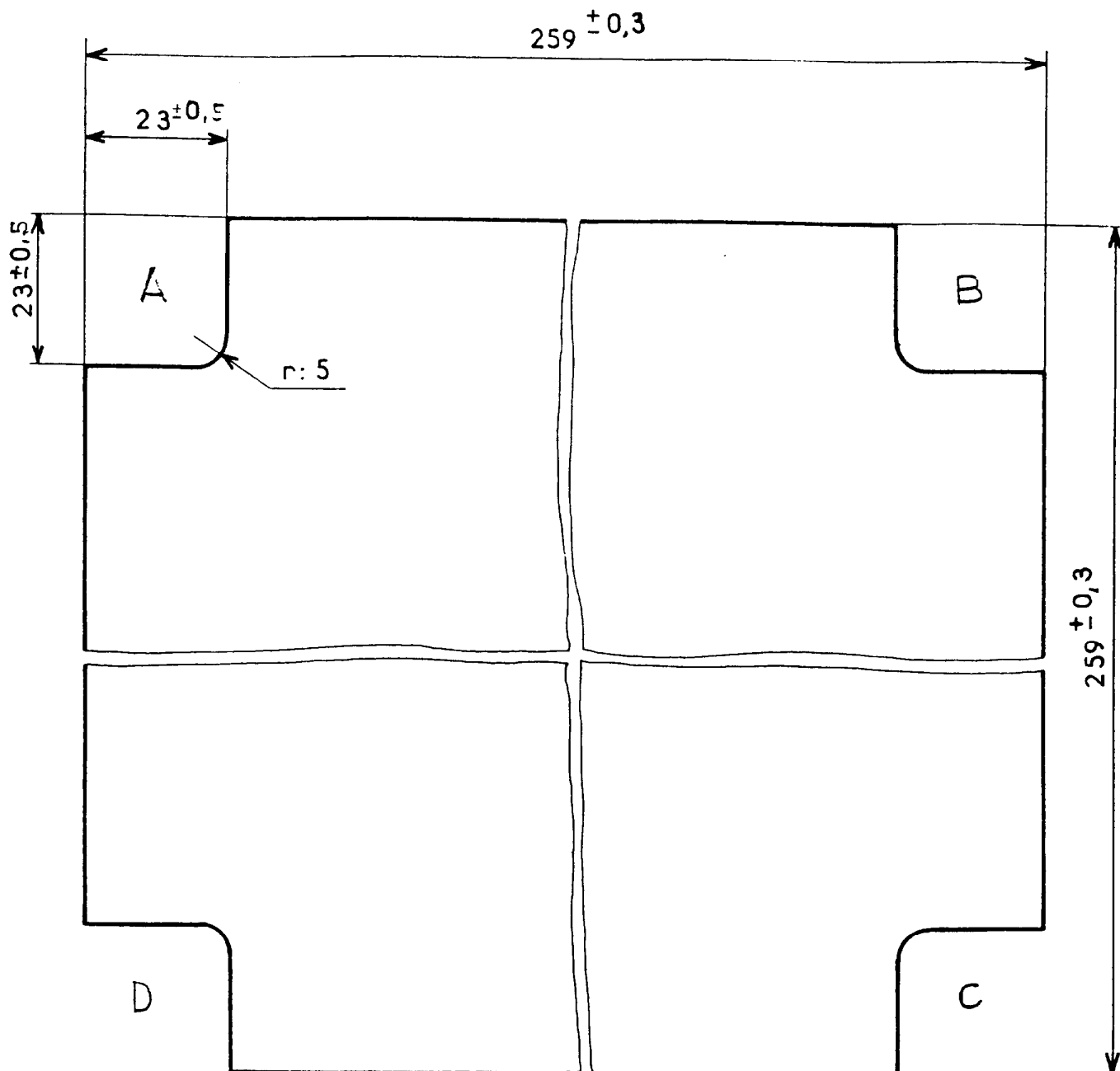
EPI B		
DOSSIER TECHNIQUE		
Feuille:		4/9



2	4	TRAVERSE	HETRE	254x94x21
Rep.	Nbr.	Désignation	Matière	

TABOURET COFFRE

EP1 B		
DOSSIER TECHNIQUE		
Feuille:		5/9

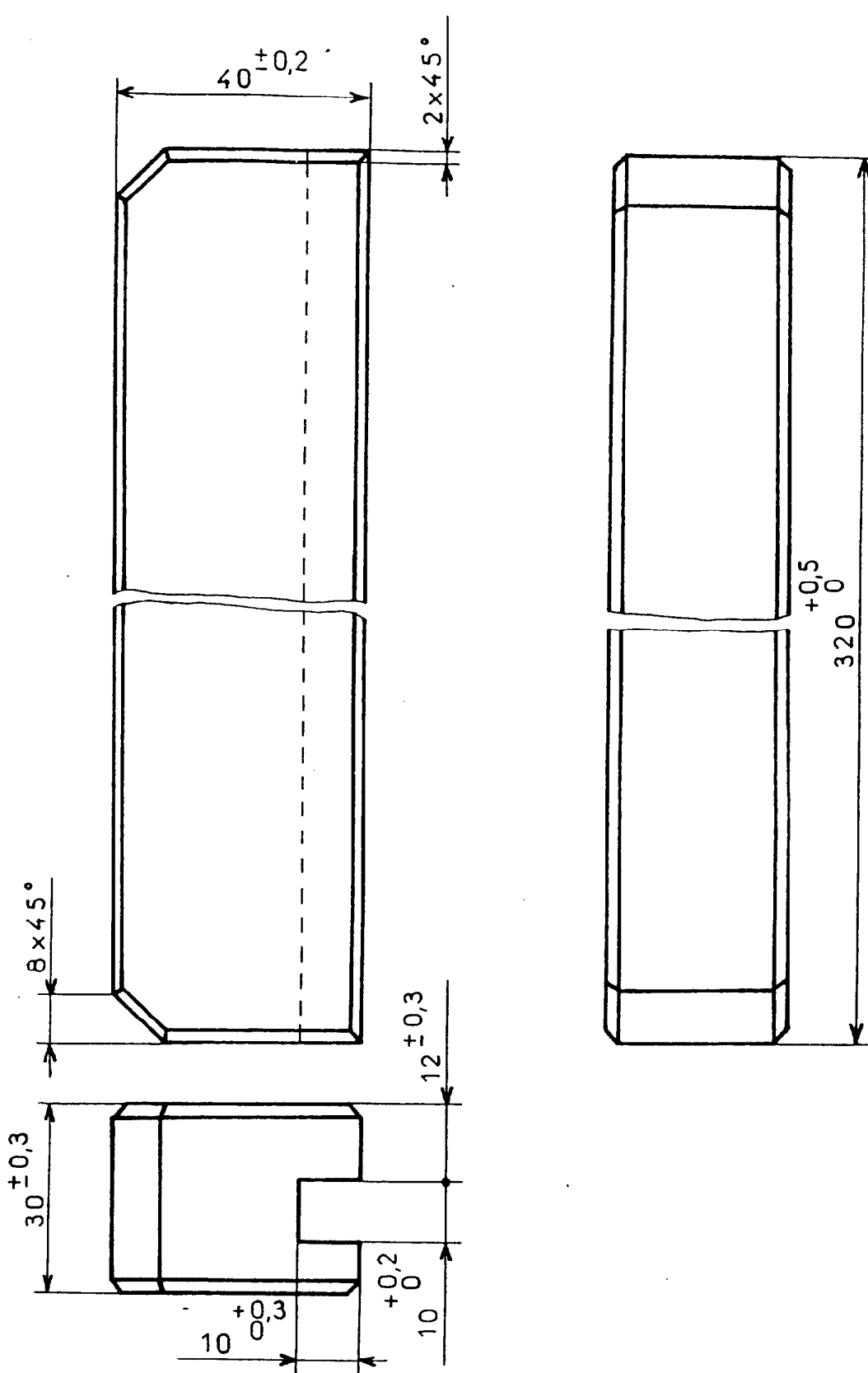


Nota: A, B, C, D sont les découpes à réaliser.

3	1	FOND	CP de 5	259 x 259
Rep.	Nbr.	Désignation	Matière	

TABOURET COFFRE

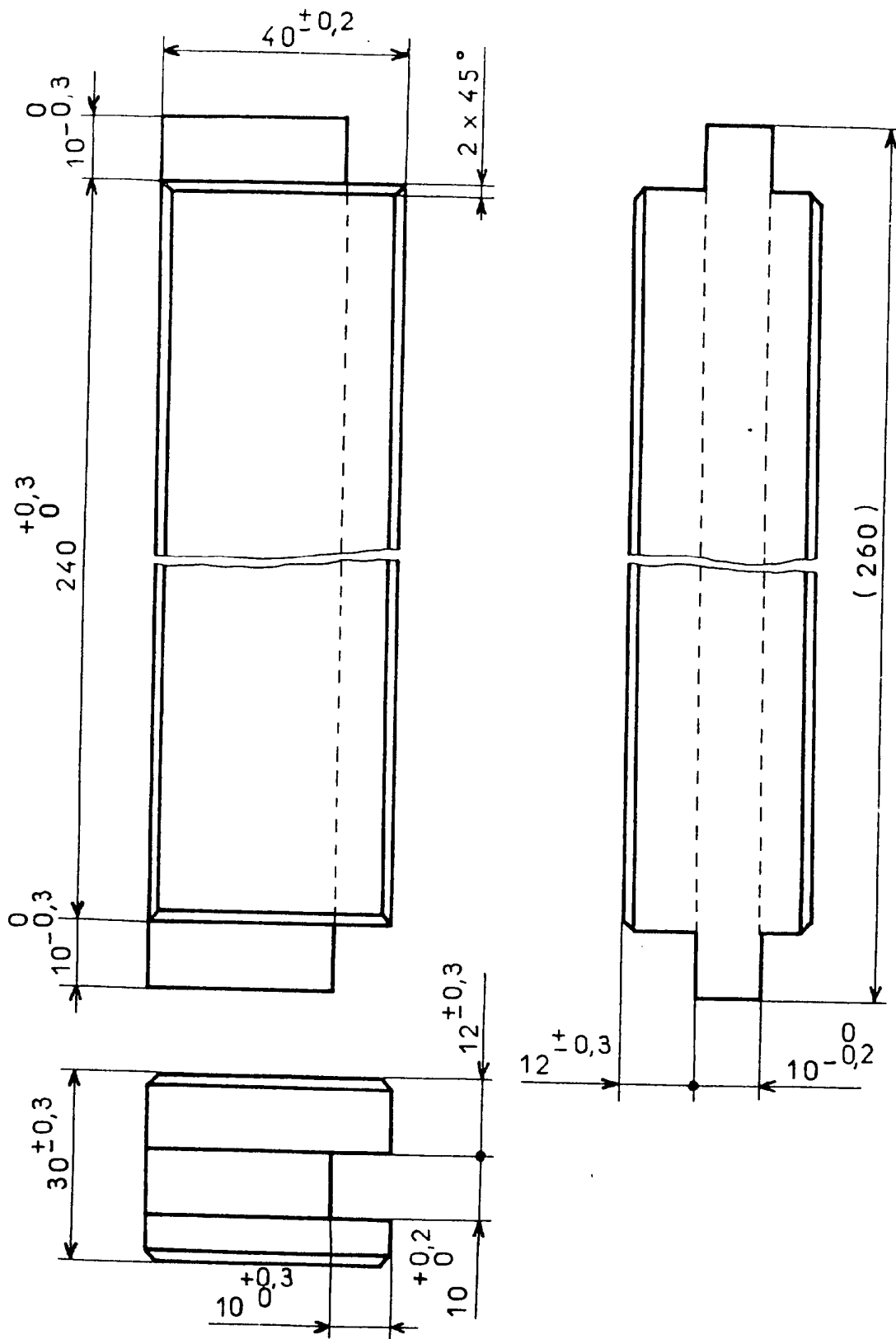
EP1 B		
DOSSIER TECHNIQUE		
Feuille:		6/9



6	2	ALAISE LONGUE	HETRE	320x40x30
Rep.	Nbr.	Désignation	Matière	

TABOURET COFFRE

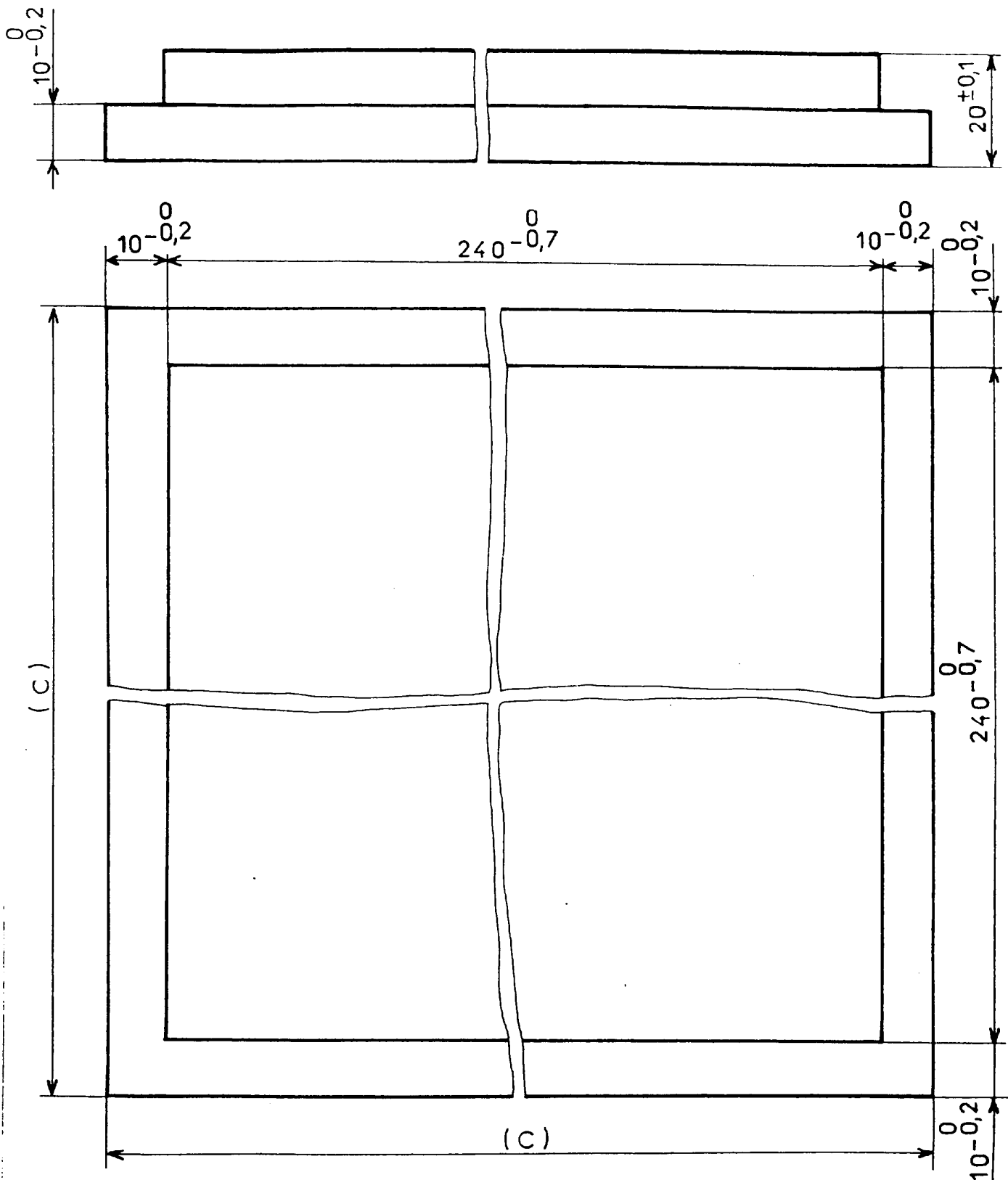
EPI B		
DOSSIER TECHNIQUE		
Feuille:		7/9



5	2	ALAISE COURTE	HETRE	260x40x30
Rep.	Nbr.	Désignation	Matière	

TABOURET COFFRE

EPI B		
DOSSIER TECHNIQUE		
Feuille:		8/9



7	1	PLATEAU	P. P. plaqué	260x260x20
Rep.	Nbr.	Désignation	Matière	

TABOURET COFFRE

EP1 B		
DOSSIER TECHNIQUE		
Feuille:		9/9