

DOSSIER TECHNIQUE

- **DESCRIPTIF du PORTE-CLEFS MURAL** **Feuille 2 / 7**
- **DESSIN d'ENSEMBLE** **Feuille 3 / 7**
- **DESSIN de DEFINITION des MONTANTS de la porte** **Feuille 4 / 7**
- **DESSIN de DEFINITION des TRAVERSESES de la porte** **Feuille 5 / 7**
- **DESSIN de DEFINITION du FOND du CAISSON** **Feuille 6 / 7**
- **DESSIN de DEFINITION des TRAVERSESES et MONTANTS du CAISSON** **Feuille 7 / 7**

GROUPEMENT INTERACADEMIQUE II				BEP	Bois et Matériaux Associés	
SECTEUR 8 - BATIMENT				CAP	Fabrication Industrielle de Mobilier et de Menuiserie	X
SESSION 2002	Code	Forme	Durée	PREPARATION ET MISE EN OEUVRE		Coeff. 6
Epreuve	EP 2	Pratique	4 h			Feuille 1 / 7

DESCRIPTIF

Le **CACHE-CLEFS MURAL** comporte **2 sous ensembles** :

- Le sous ensemble **PORTE**: à réaliser
- Le sous ensemble **CAISSON** : à réaliser
- La porte et le caisson sont reliés par **2 charnières** qui ne sont pas à poser

Sous-ensemble PORTE

CARACTERISTIQUES

LARGEUR : 320 mm

HAUTEUR : 420 mm

PANNEAU : contre plaqué épaisseur 6 (**DIMENSIONS à calculer**)
Monté en rainure

MONTANTS et TRAVERSESES en HETRE section 55 x 24

ASSEMBLAGE : par **PROFIL** et **CONTRE-PROFIL**

FINITION : La **PORTE** est livrée **PONCEE**, prête à **TEINTER**

Sous-ensemble CAISSON

CARACTERISTIQUES

LONGUEUR : 400 mm **LARGEUR : 300 mm** **PROFONDEUR : 55 mm**

MONTANTS et TRAVERSESES en HETRE section 55 x 20

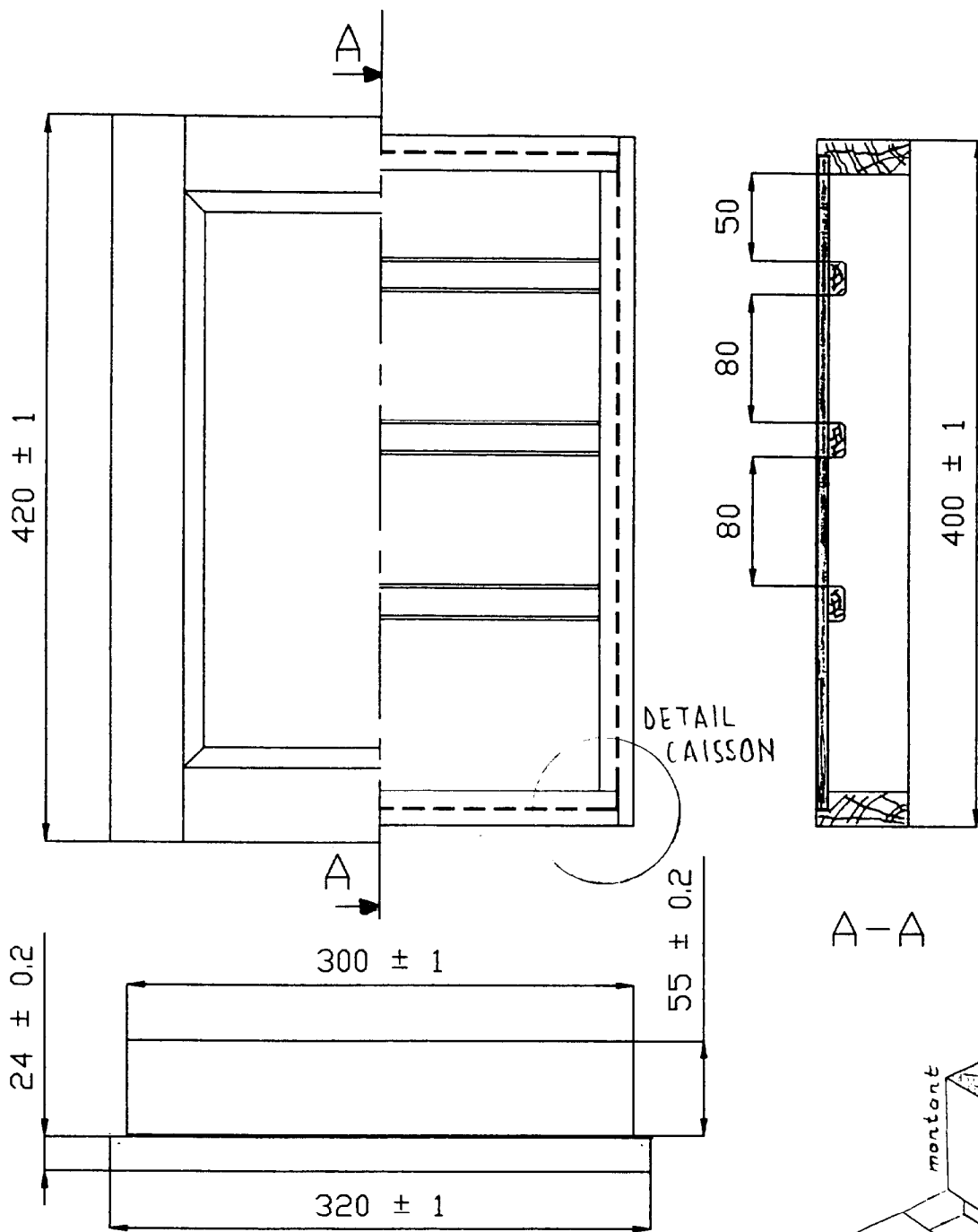
ASSEMBLAGE : par **feuilleure en bout** (**Agrafes**)

PANNEAU de FOND : contre plaqué épaisseur 6 **Vissé en feuilleure**

TASSEaux : section 20 x 12 **montés dans les rainures du panneau**
et vissés

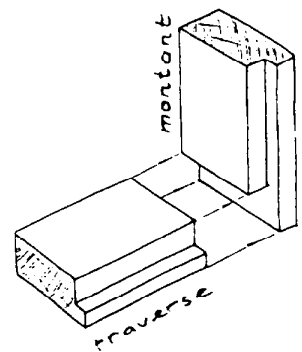
FINITION : le **CAISSON** est livré **PONCE**,
prêt à **TEINTER**

Dossier TECHNIQUE		
Feuille : 2 / 7		



DETAIL
CAISSON

A-A



DETAIL CAISSON

Echelle 1 : 4	Ensemble : PORTE-CLEFS MURAL			
	S/Ensemble :	Dossier TECHNIQUE		
	Élément :	Feuille : 3 / 7		

RAINURE

Outil extensible mini 6

Réf : 01.00.01

Aux Forges de la Loire

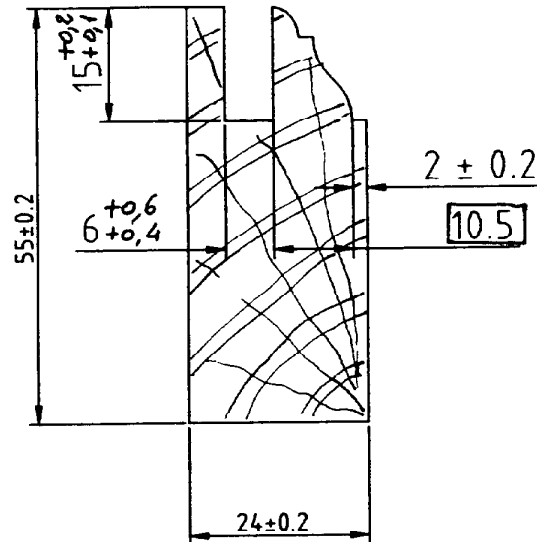
PROFIL

Doucine à baguette 15 mm

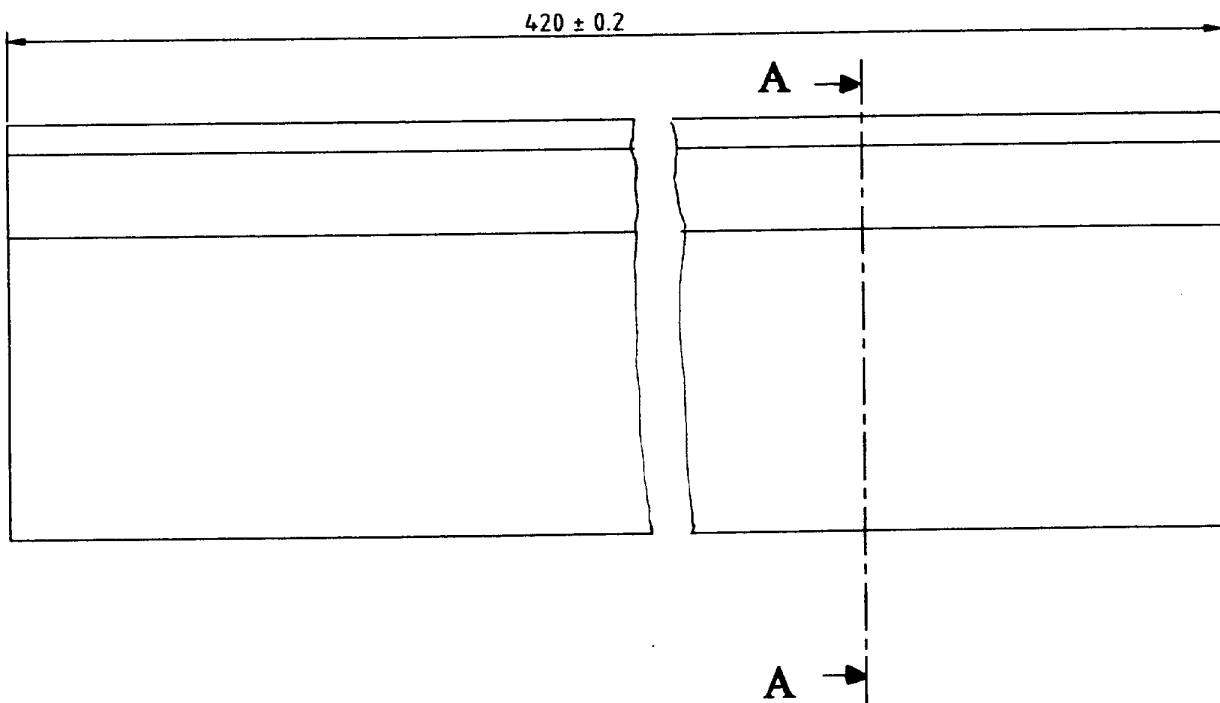
Réf: 75.07.03

Aux Forges de la Loire

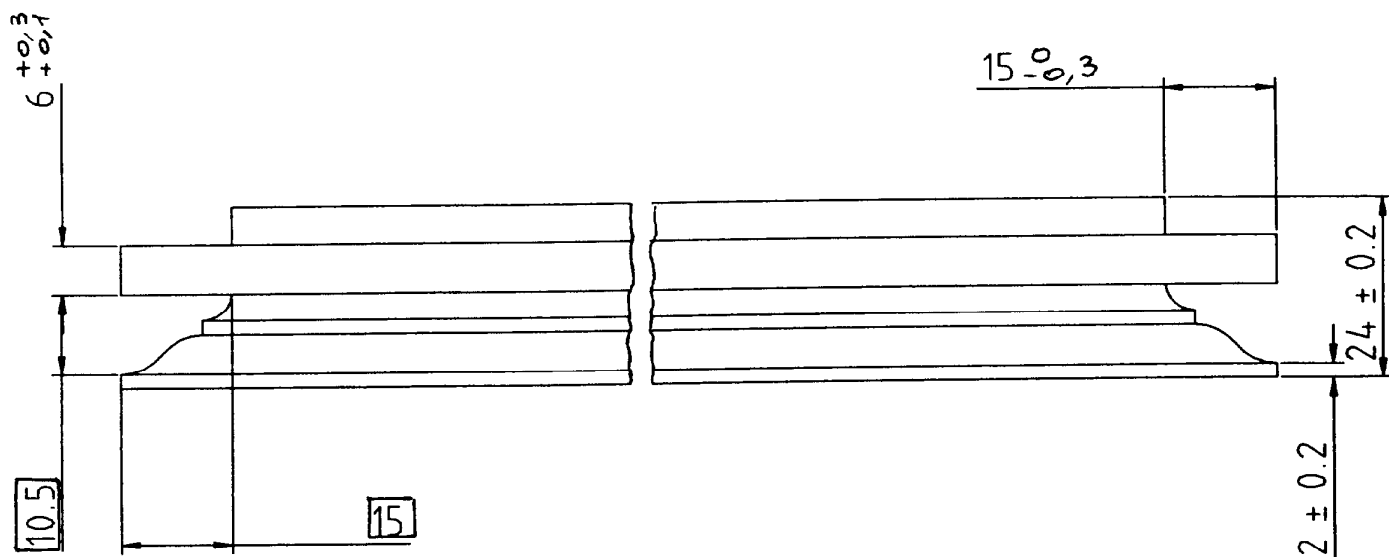
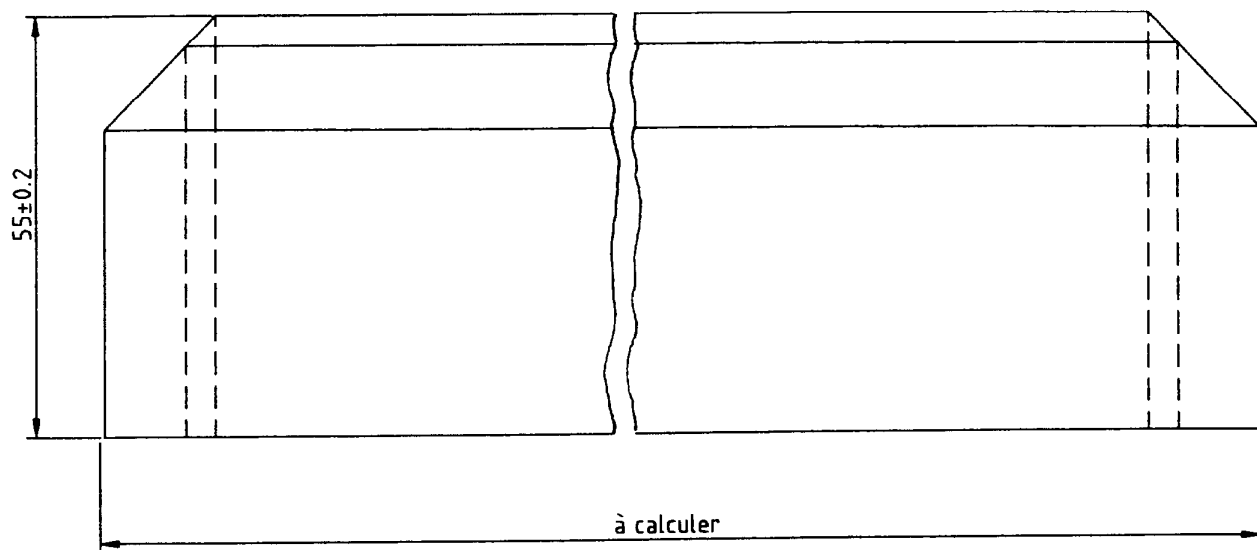
ou équivalents suivant disponibilité du centre d'Examen



Section A.A



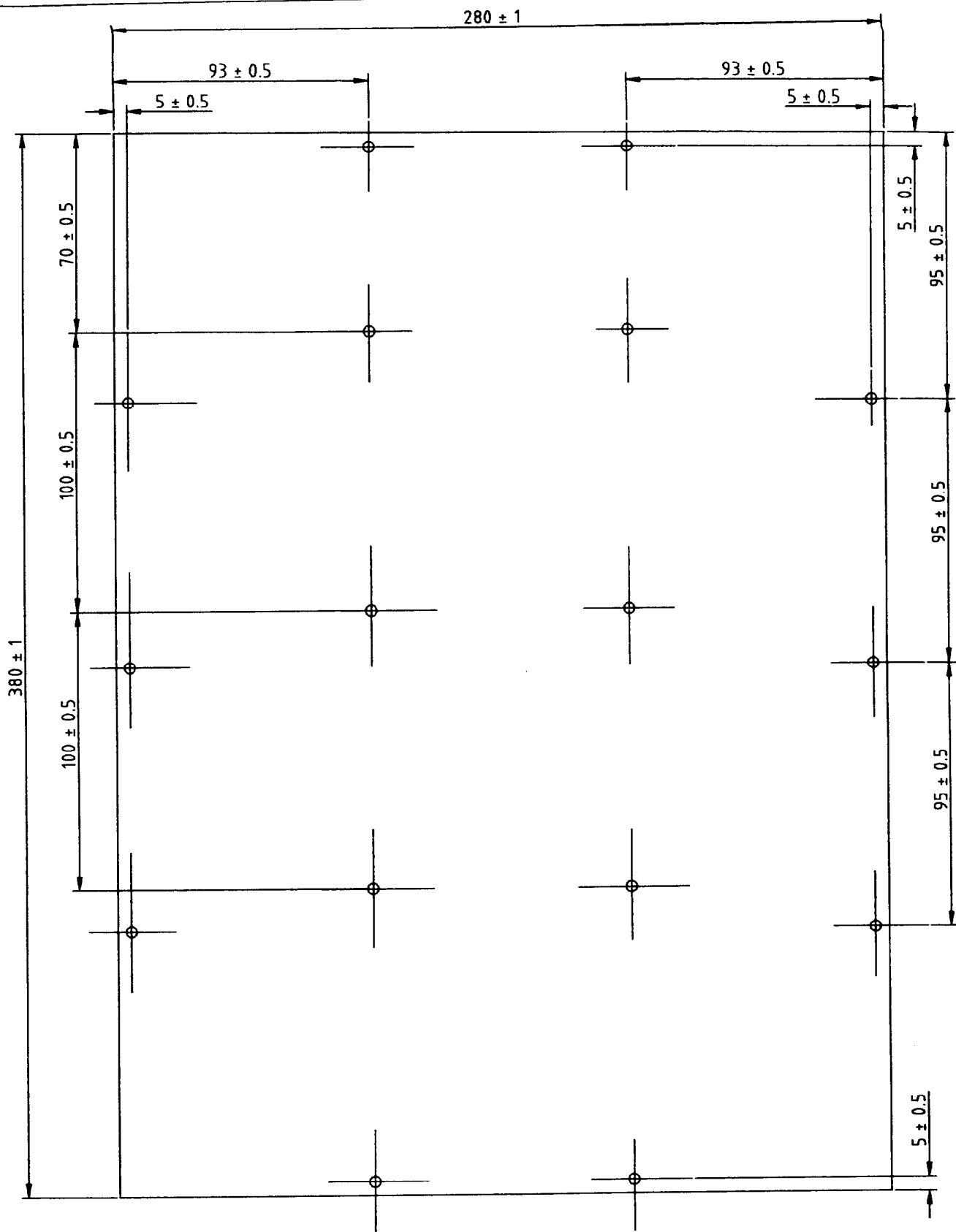
Echelle 1: 1	Ensemble : PORTE-CLEFS MURAL			
	S/Ensemble : PORTE	Dossier TECHNIQUE		
	Elément : MONTANTS	Feuille : 4 / 7		



CONTRE-PROFIL
Profil DOUCINE à baguette 15 mm
Réf: 75.07.280.0853
Aux Forges de la Loire

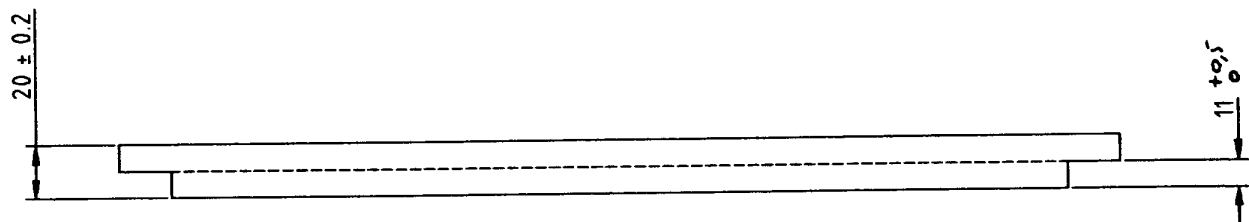
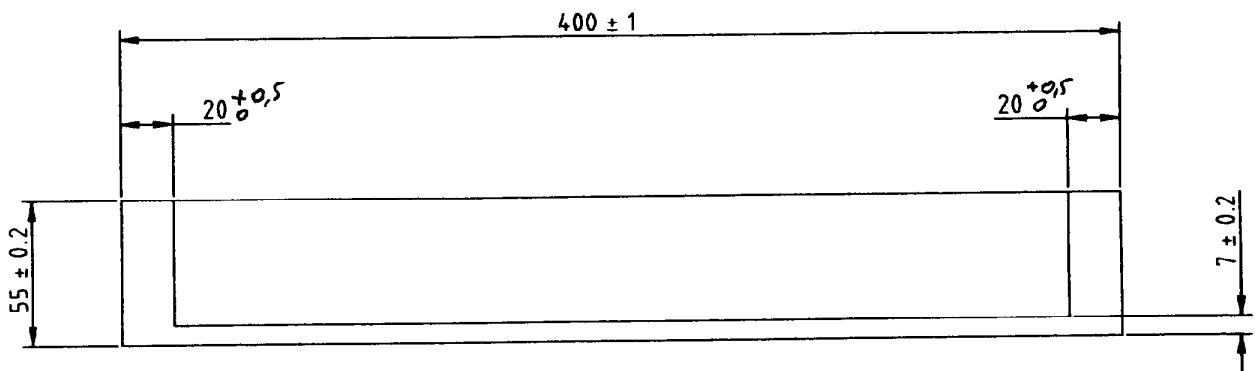
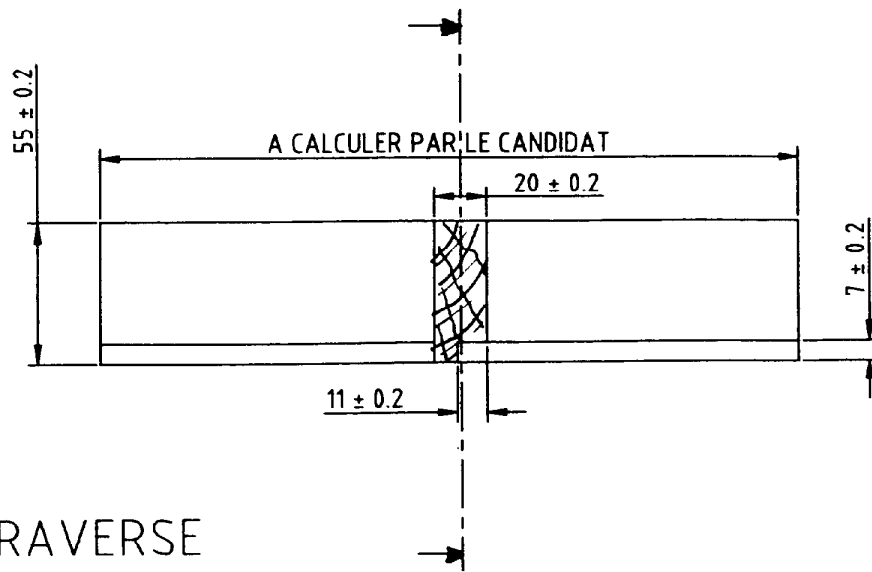
ou équivalent

Echelle : 1 : 1	Ensemble : PORTE-CLEFS MURAL		
	S/Ensemble : Porte	Dossier TECHNIQUE	
	Élément : TRAVERSES	Feuille : 5 / 7	



Perçages : ϕ 4 débouchants

Echelle 1 : 2	Ensemble : PORTE-CLEFS MURAL			
	S/Ensemble : CAISSON	Dossier TECHNIQUE		
	Elément : PANNEAU	Feuille : 6 / 7		



MONTANT

Echelle 1 : 3	Ensemble : PORTE-CLEFS MURAL			
	S/Ensemble : CAISSON	Dossier TECHNIQUE		
	Eléments : Montant - Traverse	Feuille : 7 / 7		