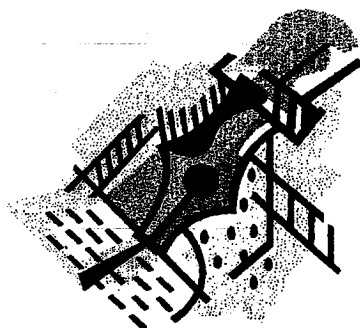


DOSSIER PREPARATION

CORRIGE



Groupement inter académique II		Session	2002		Facultatif : code	2-0450	
Examen et spécialité							
CAP EBENISTE							
Intitulé de l'épreuve							
EP1 – Préparation – Réalisation (Partie Préparation)							
Type	Facultatif : date et heure		Durée	Coefficient	N° de page / total		
CORRIGE					C 1/3		

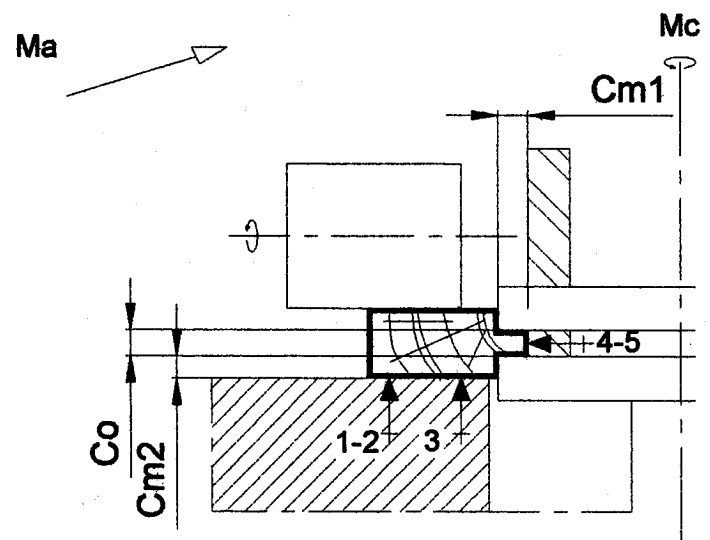
CONTRAT DE PHASE

Ensemble : PORTE TELEPHONE	Phase n° : 50 PROFILER
Sous/ensemble : ETAGERE	Machine-outil : TOUPIE
Rep : 404 Désignation : Alaise	Poste :
Matière : MERISIER	Nombre :

OPERATION D'USINAGE			ELEMENTS DE COUPE			MOYENS DE CONTROLE
REP		DESIGNATION	OUTIL	S(tr/min)	F(m/min)	
S/p	Op					
51		Profiler la languette	D= 160	5000	6	Pied à coulisse
				5500	6,6	

Corrigé

Cm1 :7
Cm2 :5
Co :5



CROQUIS

Couleurs conventionnelles : Noir pour la table et le MU - Rouge pour la pièce
Bleu pour la mise en position - Vert pour le maintien en position et les manœuvres

Examen et spécialité	Rappel codage
CAP EBENISTE	2-0450
Intitulé de l'épreuve	N° de page
EP 1 – Préparation - Réalisation (Partie Préparation)	C 3/3