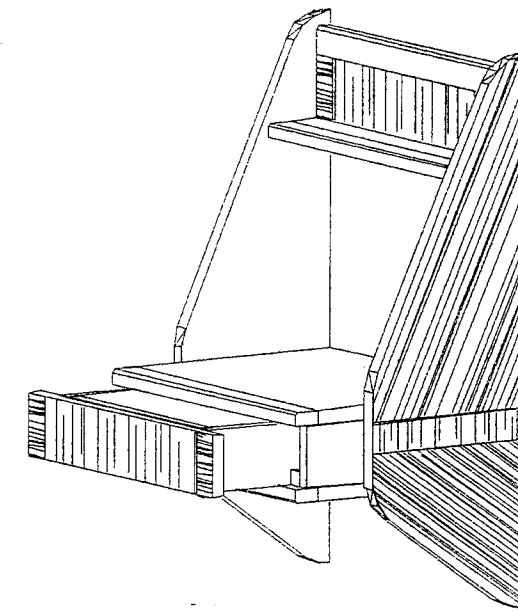


Dossier technique

PORTE TELEPHONE

SOMMAIRE

DT 1/8	Perspective
DT 2/8	Géométral et descriptif
DT 3/8	Coupe AA
DT 4/8	Coupe BB
DT 5/8	Coupe CC
DT 6/8	Plan du traçage des cotés
DT 7/8	Nomenclature
DT 8/8	Plan de montage usinage



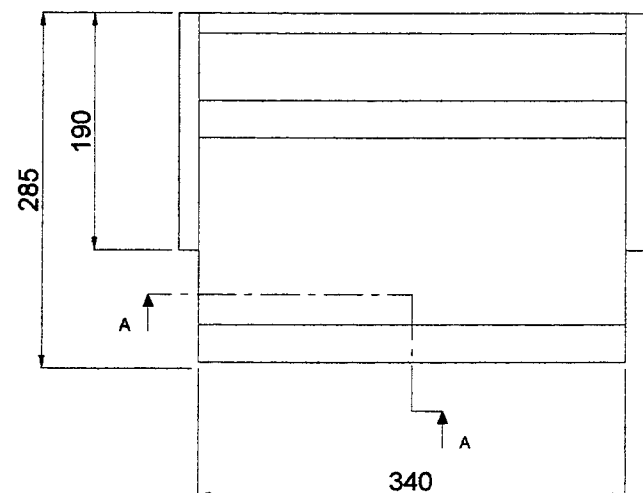
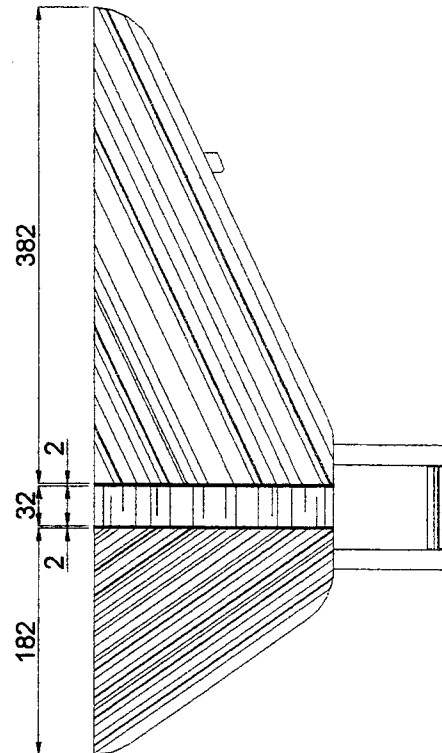
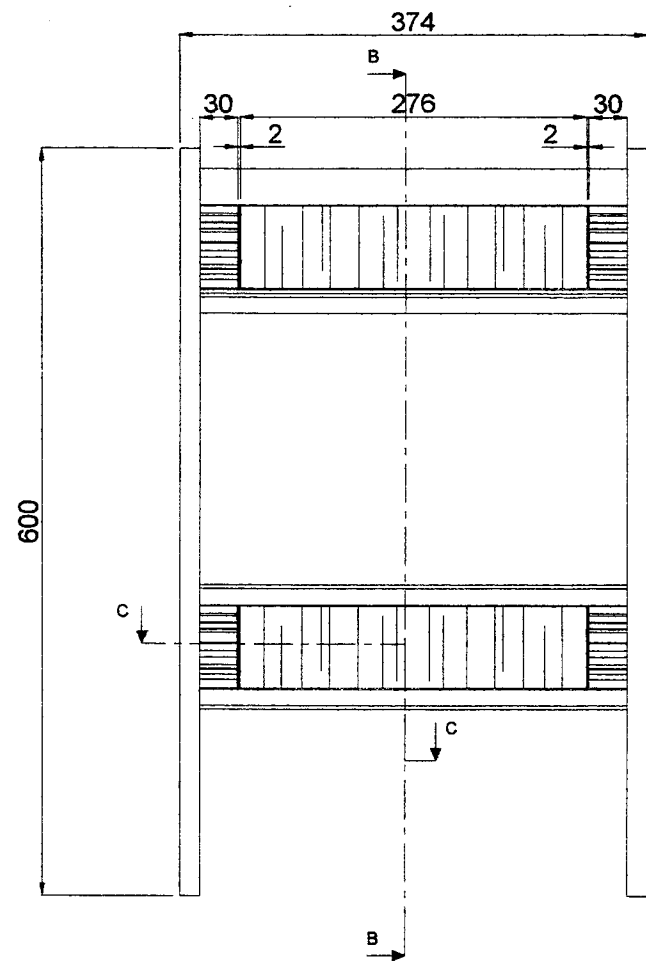
NOM :

Prénom :

Numéro de candidat :

Groupement inter académique II	Session 2002	Facultatif : code 2-0450
Examen et spécialité CAP EBENISTE		
Intitulé de l'épreuve EP 1-2 Préparation – Réalisation (Partie Réalisation : b-Exécution d'un Ouvrage) -21h-		
Type Dossier Technique	Facultatif : date et heure	Durée 24 h
	Coefficient	N° de page / total DT 1/8

GEOMETRAL



DESCRIPTIF

Ce **PORTE TELEPHONE** contemporain est constitué de 4 sous-ensembles qui sont **les cotés, le caisson, le tiroir et l'étagère**.

Les cotés :

- panneaux MDF 16 mm plaqués 2 faces :
 - parement bubinga en partie supérieure et inférieure, merisier en partie centrale souligné par un filet noir
 - le fil du placage bibunga est parallèle aux chants avants
 - contre parement en bubinga de fil sur la longueur
 - chants de façade plaqués bubinga en fil

Le caisson :

- panneaux MDF 16 mm et alaises merisier :
 - dessus et dessous assemblés avec l'alaise par rainure languette
 - cotés et arrière assemblés par rainure languette avec les autres éléments
- caisson non plaqué

Le tiroir :

- tiroir en hêtre assemblé par queues d'aronde devant et derrière
- fond en CP 5 mm
- devanture MDF 16 mm
 - parement en bubinga pour les extrémités, merisier pour la partie centrale souligné par un filet noir
 - contre parement en bubinga de fil
 - chant plaqué bubinga en fil
- coulissage traditionnel

L'étagère :

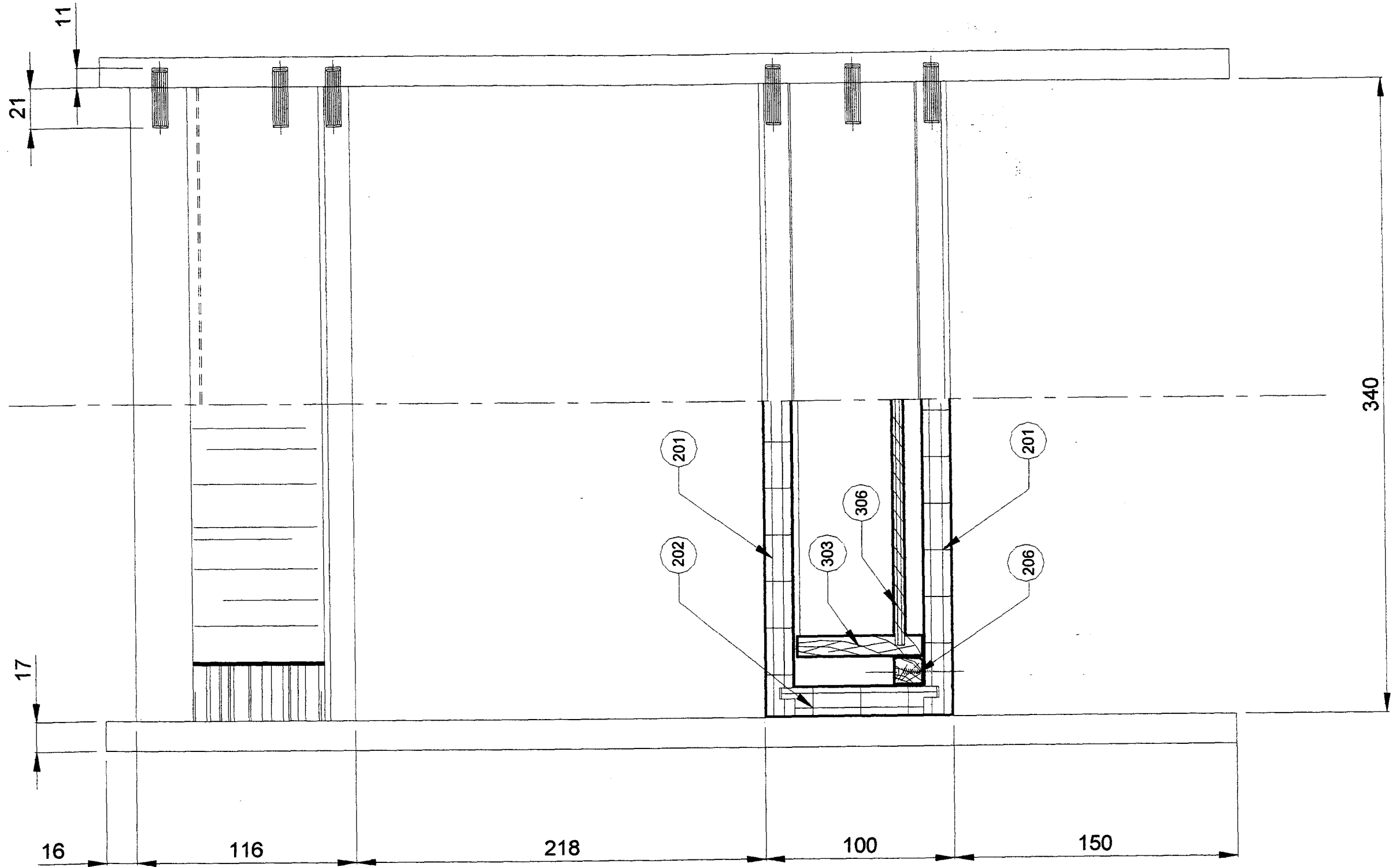
- panneau MDF 16 mm et alaises merisier
 - panneau vertical : plaqué dito devanture de tiroir
 - panneau horizontal : non plaqué
 - panneaux alaisés par rainure fausse languette

Les cotés, le caisson et l'étagère sont assemblés par tourillons.

Examen et spécialité	Rappel codage
CAP EBENISTE	2-0450
Intitulé de l'épreuve	N° de page
EP 1-2 Prépar.-Réalisation. (Partie Réalisation : b) Exécution d'un Ouvrage). 21 h	DT 2/8

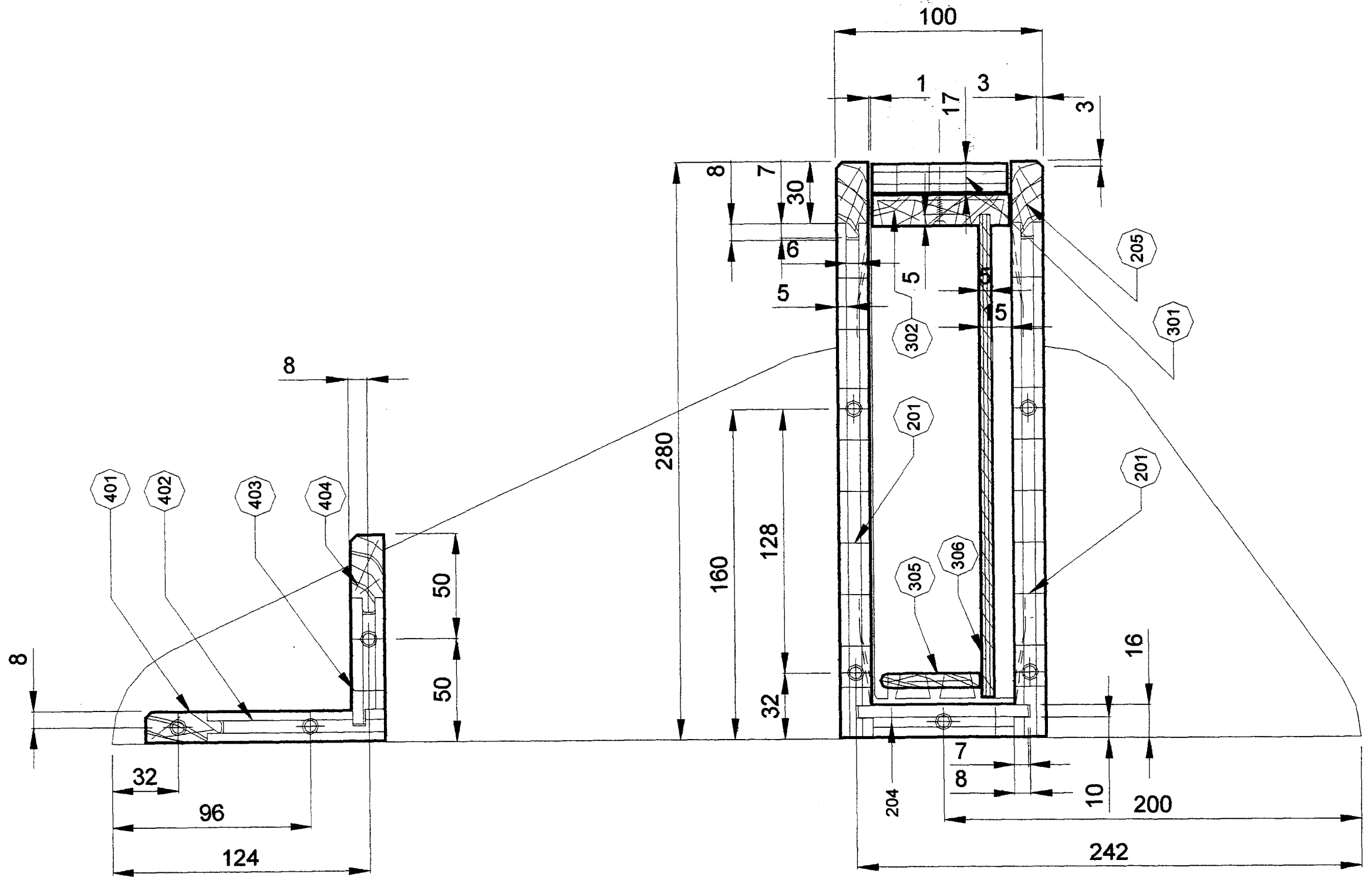
Vue de face
sans placage

AA



Examen et spécialité	Rappel codage
CAP EBENISTE	2-0450
Intitulé de l'épreuve	N° de page
EP 1-2 Prépar.-Réalizat. (Partie Réalisation : b) Exécution d'un Ouvrage). 21 h	DT 3/8

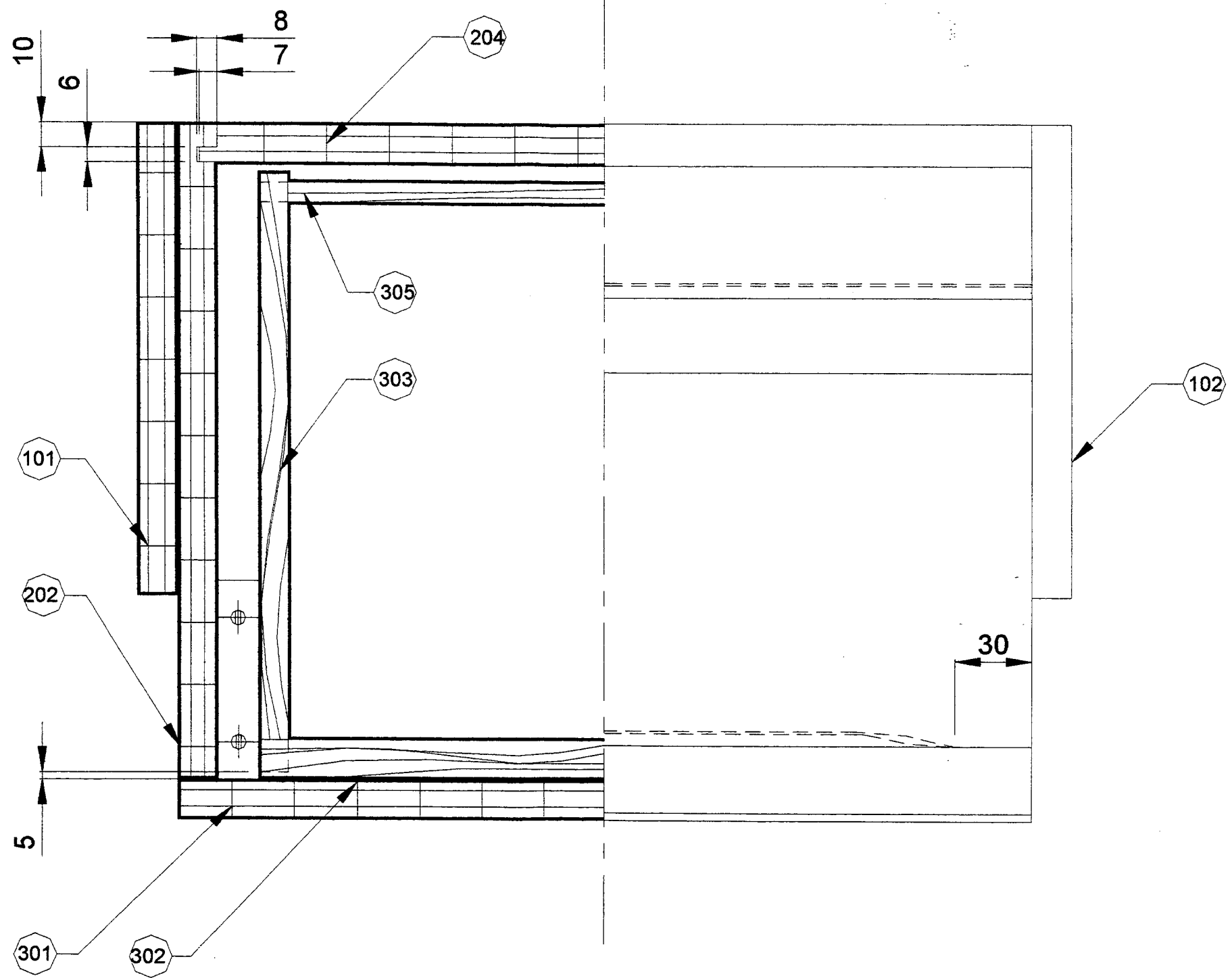
BB



Examen et spécialité	Rappel codage
CAP EBENISTE	2-0450
Intitulé de l'épreuve	N° de page
EP 1-2 Prépar.-Réalizat.(Partie Réalisation : b) Exécution d'un Ouvrage). 21 h	DT 4/8

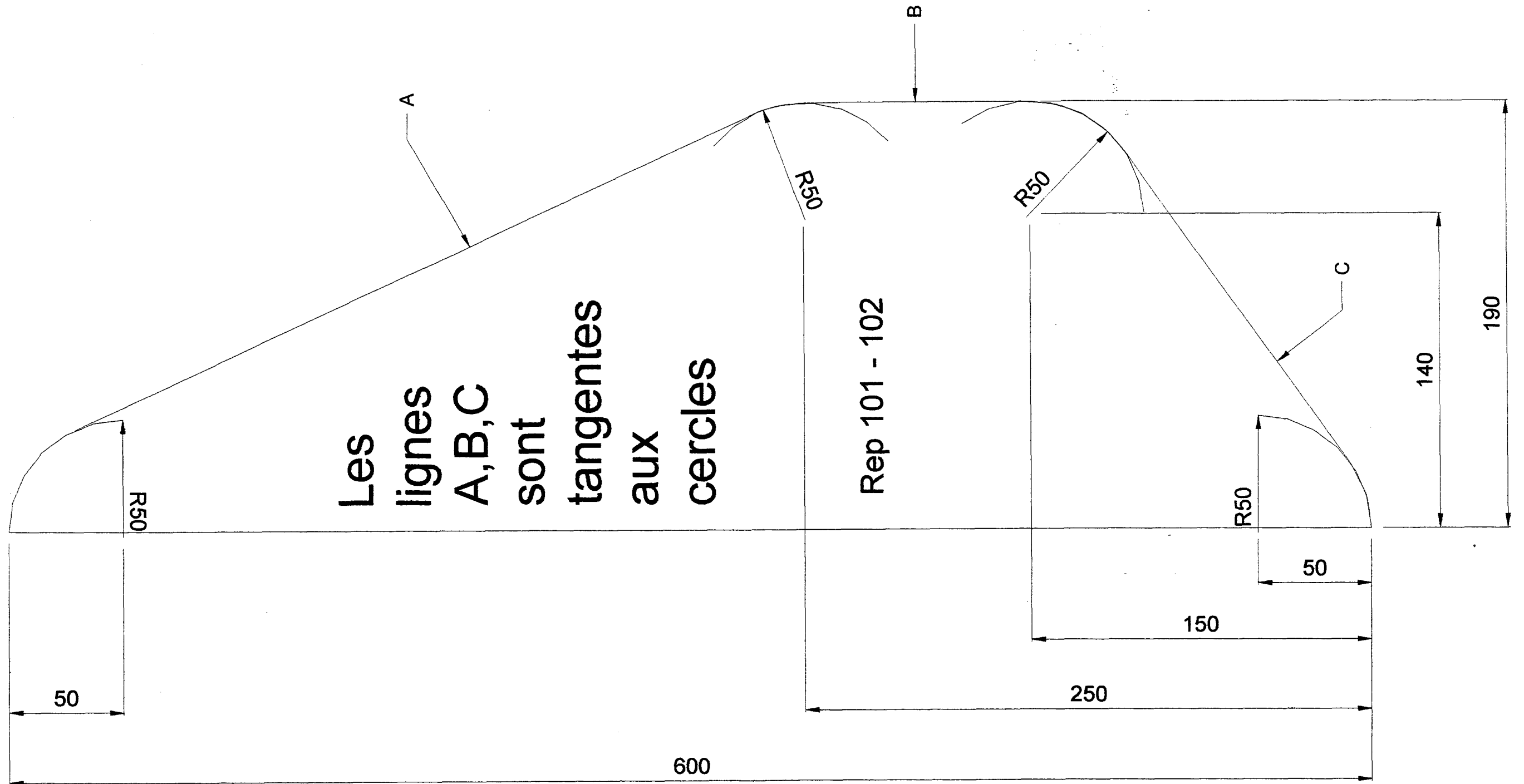
C C

Vue de
dessus



Examen et spécialité	Rappel codage
CAP EBENISTE	2-0450
Intitulé de l'épreuve	N° de page
EP 1-2 Prépar.-Réalisation. (Partie Réalisation : b) Exécution d'un Ouvrage). 21 h	DT 5/8

PLAN DE TRACAGE DES COTES



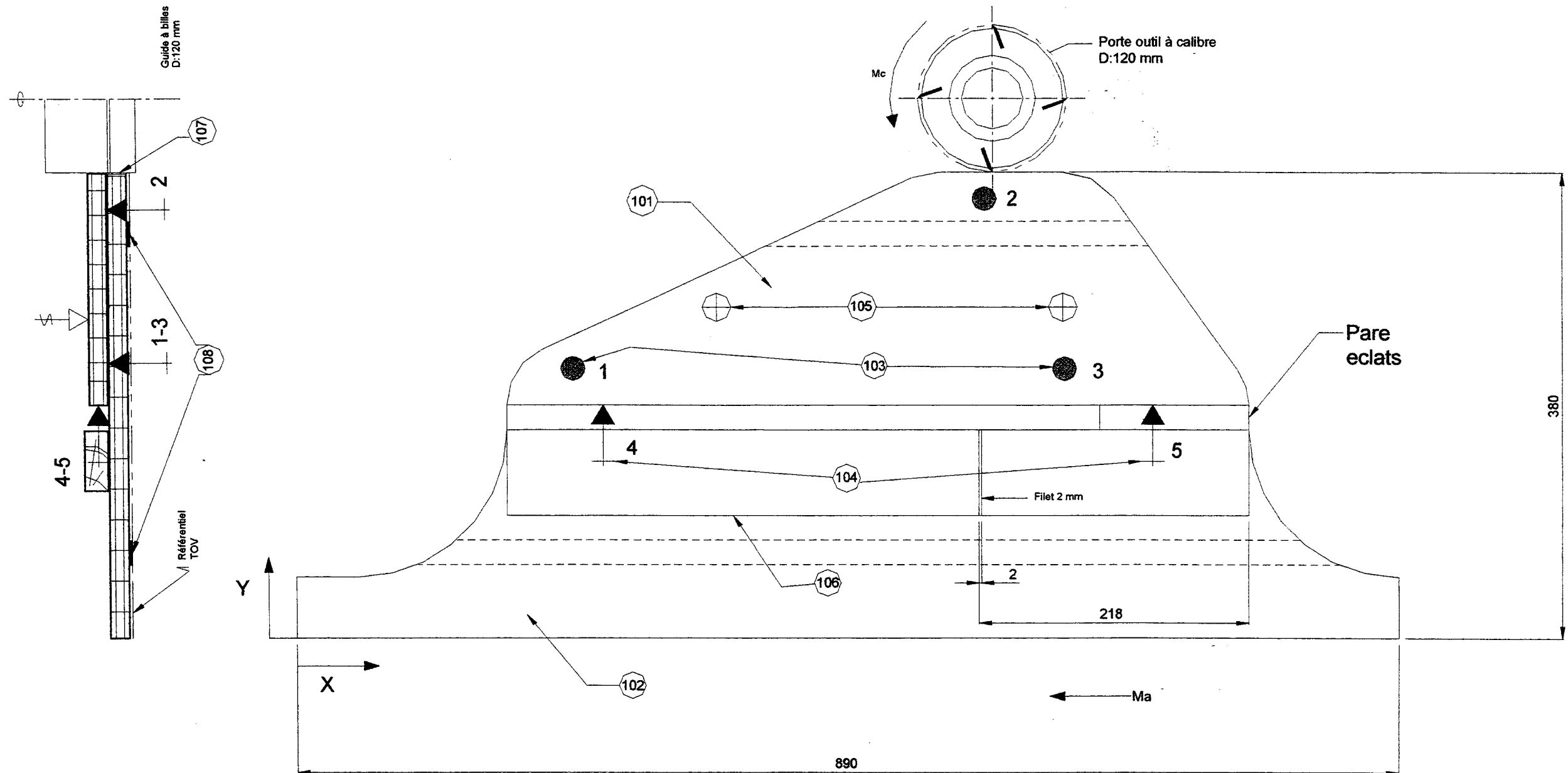
Examen et spécialité	Rappel codage
CAP EBENISTE	2-0450
Intitulé de l'épreuve	N° de page
EP 1-2 Prépar.-Réalizat. (Partie Réalisation : b) Exécution d'un Ouvrage). 21 h	DT 6/8

NOMENCLATURE

Désignation	Repère	quantité	Long	Larg	Ep	Matière	Observations
Cotés	101 -102	2	600	190	16	MDF	
Dessus et fond	201	2	340	250	16		Rainures profilées
Cotés (caisson)	202 - 203	2	263	82	16		Rainures profilées
Arrière	204	1	322	82	16		
Devanture	301	1	339	66	16		
Panneau vertical	402	1	340	86	16		
Panneau horizontal	403	1	340	61	16		
Fond	306	1	264	235	5		CP
Alaises	205 - 404	3	340	37	17	Merisier	
Alaises hautes	401	1	340	37	18		
Conduits	206	1	250	16	16	Hêtre	
Façade	302	1	276	67	16		
Cotés (tiroir)	303 -304	2	239	67	12		
Arrière	305	1	276	50	8		
Placage équilibrage		2	650	240	0.6	Placage bubinga	
Placage parement		2	500	250	0.6		
Placage parement		2	300	200	0.6		
Bandes de chants		1	2000	20	0.6		
Placage équilibrage		1	400	90	0.6		
Placage extrémité		4	50	90	0.6		
Placage parement		2	50	240	0.6	Placage merisier	
Placage parement		2	90	300	0.6		
filet		1	1200	2	0.6	Poirier noirci	
tourillons		16	30	8		Hêtre	Quincaillerie
Vis VBA TF		2	25	4		Acier	
Colle		0.5L					

Examen et spécialité	Rappel codage
CAP EBENISTE	2-0450
Intitulé de l'épreuve	N° de page
EP 1-2 Prépar.-Réalisation.(Partie Réalisation : b) Exécution d'un Ouvrage). 21 h	DT 7/8

PLAN DU MONTAGE USINAGE



Rep	Nb	Désignation	Matière	Observations	Rep	Nb	Désignation	Matière	observations
101	1	Pièce à usiner	Médium 16mm	600x190x16	105	2	Genouillère	Acier	
102	1	Support montage	Médium 16mm	890X380x16	106	1	Réhausse de genouillère	Hêtre	600x50X20
103	3	Appui plan	Abrasif		107	1	Bande de renforcement	PVC	
104	2	Appui linéaire	Acier	VBA 4x30	108	2	Bande de glissement	PVC	