

# DOSSIER SUJET

## SOMMAIRE

- S 1/6 DOSSIER SUJET
- S 2/6 CONTRAT ET BAREME
- S 3/6 PERSPECTIVE ET DESCRIPTIF
- S 4/6 GEOMETRAL
- S 5/6 MISE EN PAGE
- S 6/6 FEUILLE DE DESSIN FORMAT A2 VERTICAL



Groupement inter académique II		Session 2002	Facultatif : code 2-0449	
Examen et spécialité <b>CAP EBENISTE</b>				
Intitulé de l'épreuve EP 2- 2 Arts Appl., Etude de Constr., Technol. ( <b>ETUDE de CONSTRUCTION</b> )				
Type <b>SUJET</b>	Facultatif : date et heure	Durée 3 H 30	Coefficient 6	N° de page / total <b>S 1/6</b>

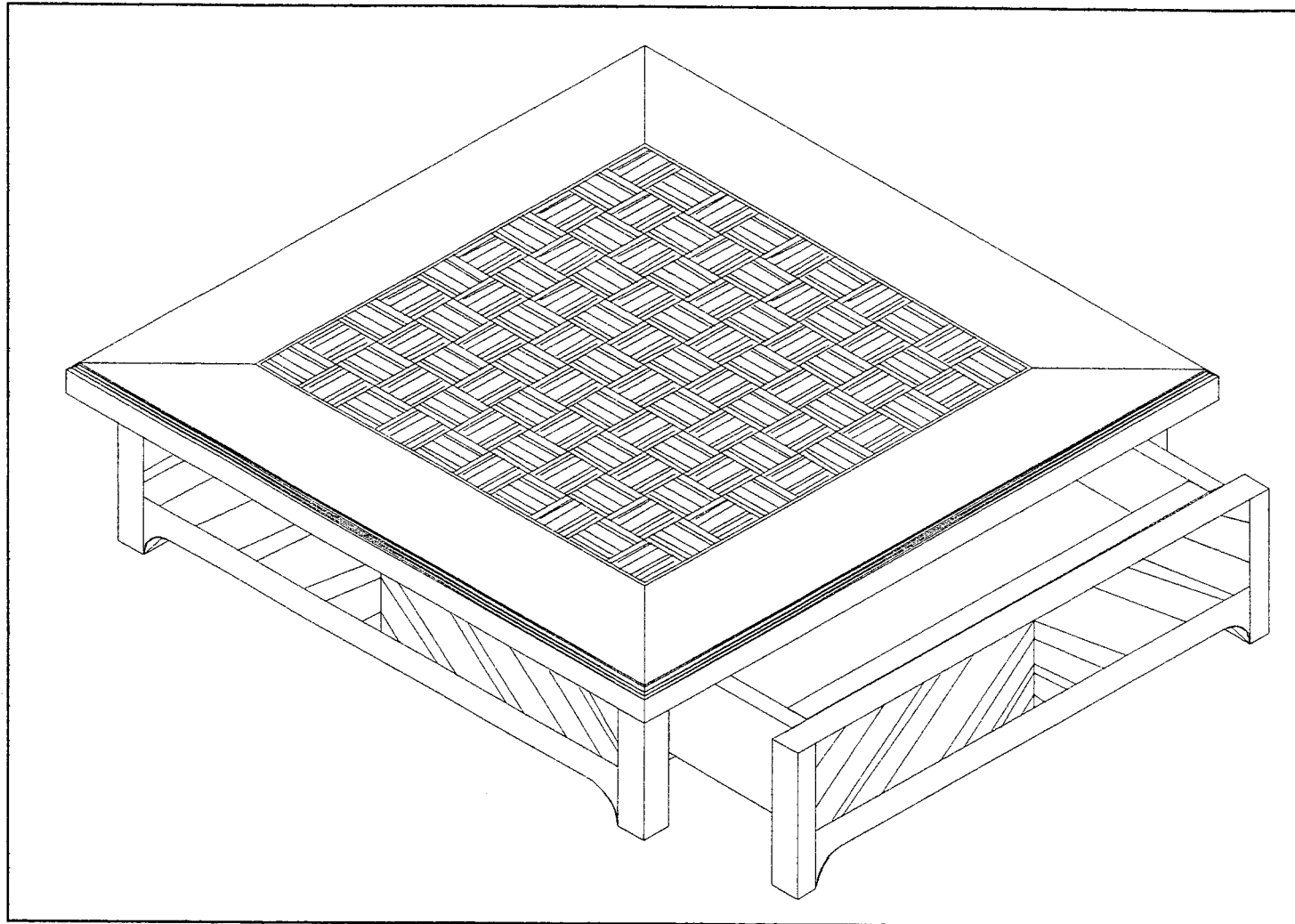
C / S	TRAVAIL DEMANDE	RESSOURCES	EXIGENCES	REPONSES	BAREME
<b>Contexte professionnel</b>	<b>ETUDE DE CONSTRUCTION</b>				
<b>C2-02</b> Effectuer un choix technologique	<b>- 1 -</b> <b>Etudier</b> la conception de l'ouvrage <b>Inventorier et nommer</b> les assemblages entre : <ul style="list-style-type: none"> <li>- 1) l'alaise et le panneau du dessus</li> <li>- 2) le fond du tiroir et ses cotés</li> <li>- 3) les cotés et le dessus de la caisse</li> <li>- 4) le fond avec les cotés et l'arrière de la caisse</li> </ul>	Descriptif doc 3/6  Géométral doc 4/6	Les réponses sont pertinentes, compatibles avec la fabrication traditionnelle	Noms des assemblages - 1) _____ - 2) _____ - 3) _____ - 4) _____	<b>/4</b>
<b>C2-04</b> Réaliser les dessins de définition, de détail pour une partie d'un ouvrage	<b>- 2 -</b> <b>Dessiner</b> sur format A2 vertical (doc 6/6), à l'échelle 1 la ½ coupe AA et la ½ Coupe BB  <b>Définir</b> l'ensemble des assemblages ainsi que le coulissage du tiroir	Descriptif doc 3/6  Géométral doc 4/6  Mise en page doc 5/6	Les parties dessinées respectent les différentes fonctions de l'ouvrage. Le dessin respecte les conventions de représentation		<b>/10</b>
<b>C2-04</b> Réaliser les dessins de définition, de détail pour une partie d'un ouvrage	<b>- 3 -</b> <b>Représenter</b> le dessin de définition du coté du tiroir à l'échelle 1	Mise en page doc 5/6	Les queues d'aronde avant et arrière sont tracées ainsi que la rainure   La qualité graphique est de rigueur	Réponse sur le format A2 vertical ( S 6/6 )	<b>/4</b>  <b>/2</b>

Examen et spécialité	Rappel codage
<b>CAP EBENISTE</b>	2-0449
Intitulé de l'épreuve	N° de page
EP 2-2 Arts Appl., Etude de Constr., Technol. (ETUDE de CONSTRUCTION)	<b>S 2/6</b>

# BOITE A JEU

## DESCRIPTIF

La boîte à jeu est de conception ébéniste



### DESSUS :

- 1 panneau CP 15 mm
- 4 alaises Merisier 15 x 15 plaquées 2 faces
- placage noyer et érable pour la surface de jeu et merisier en fil pour les frises
- placage d'équilibrage en merisier

### CAISSE :

- 2 cotés CP 15 mm
- 1 arrière CP 15 mm
- 1 fond CP 10 mm
- 2 conduits hêtre 16 x 16 vissés sur le fond
- placage noyer en chevron avec frises merisier en fil
- placage d'équilibrage en merisier

### TIROIR :

- 1 façade hêtre ép 12 mm
- 2 cotés hêtre ép 12 mm
- 1 arrière hêtre ép 8 mm
- 1 fond CP 5 mm
- 1 devanture CP 15 mm rapportée, plaquée dito cotés et arrière de la caisse
- Jeu de 3 mm entre l'arrière et le côté
- Rainure de 5 d'épaisseur et de 6 de profondeur

Examen et spécialité

**CAP EBENISTE**

Intitulé de l'épreuve

EP 2-2 Arts Appl., Etude de Constr., Technol. (ETUDE de CONSTRUCTION)

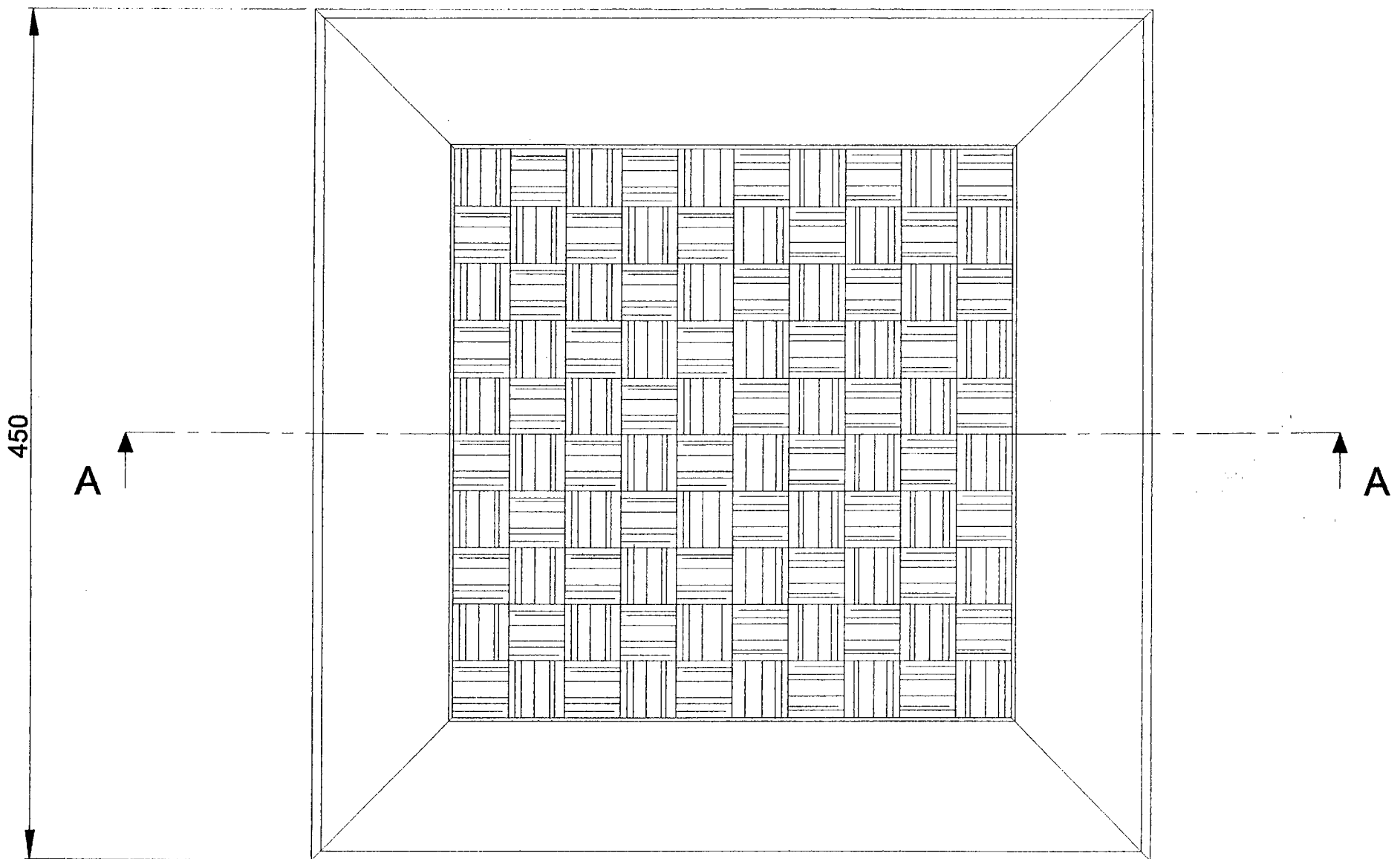
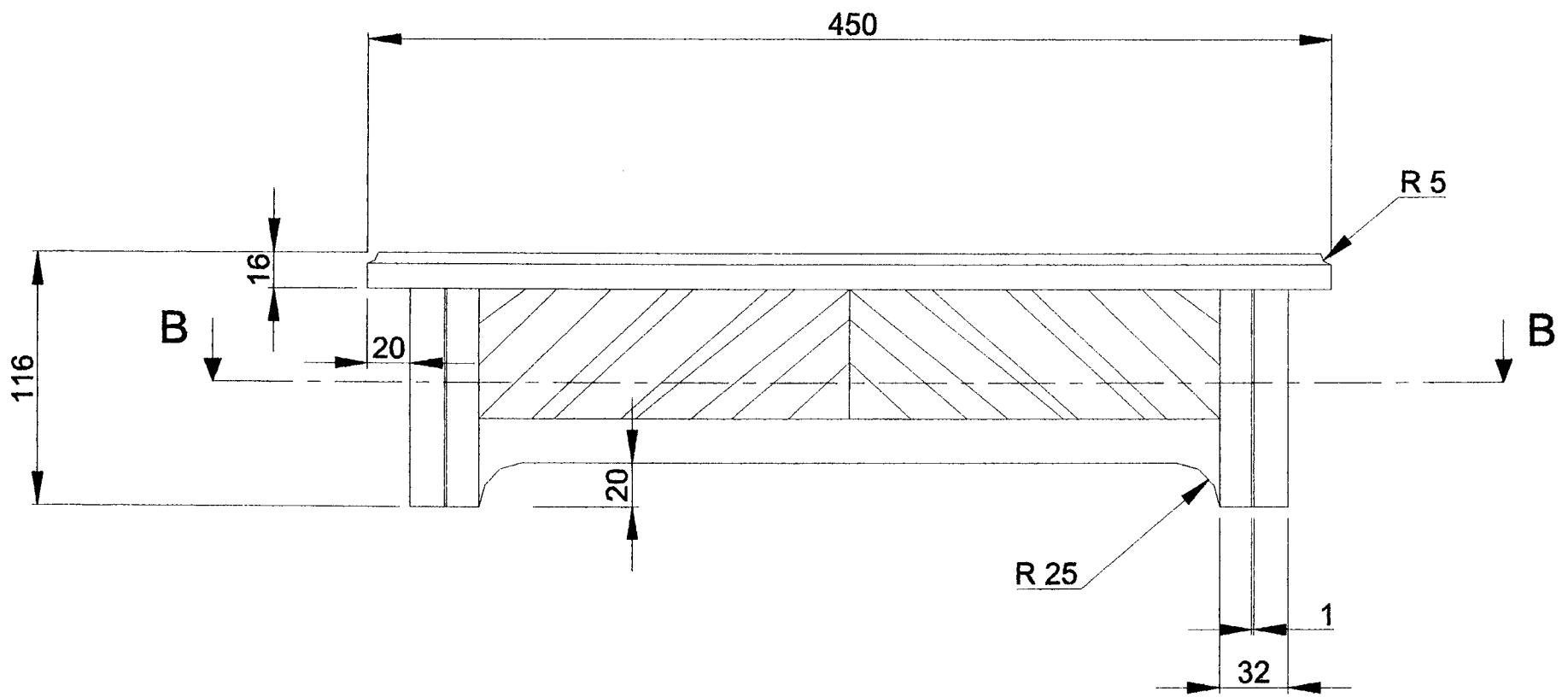
Rappel codage

2-0449

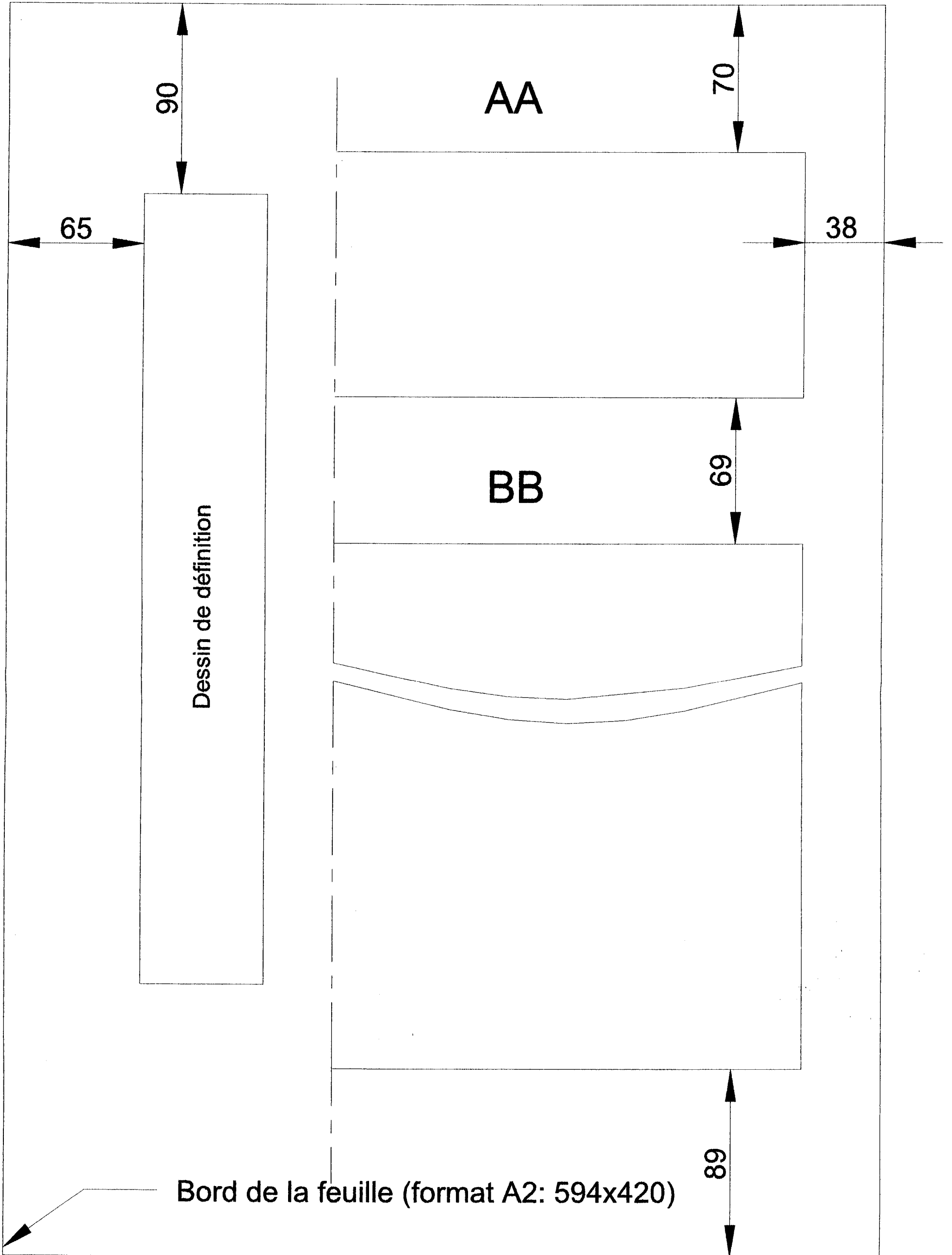
N° de page

**S 3/6**

# GEOMETRAL



Examen et spécialité	Rappel codage
<b>CAP EBENISTE</b>	2-0449
Intitulé de l'épreuve	N° de page
EP 2-2 Arts Appl., Etude de Constr., Technol. ( <b>ETUDE de CONSTRUCTION</b> )	<b>S 4/6</b>



Examen et spécialité	Rappel codage
<b>CAP EBENISTE</b>	2-0449
Intitulé de l'épreuve	N° de page
EP 2-2 Arts Appl., Etude de Constr., Technol. ( <b>ETUDE de CONSTRUCTION</b> )	<b>S 5/6</b>