

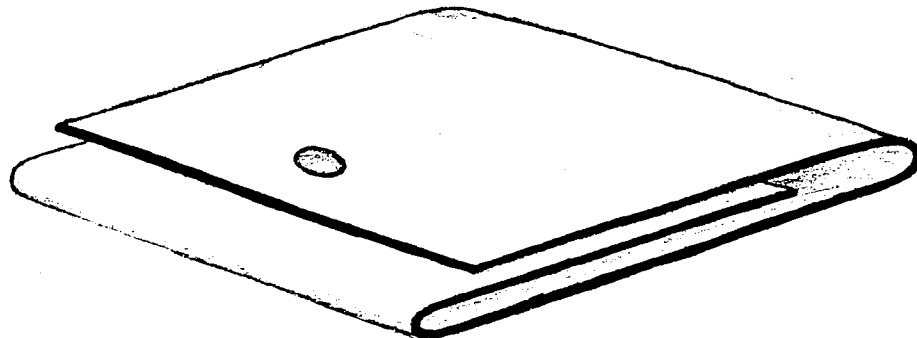
CAP
MARQUINERIE
Session 2002

EP2

REALISATION D'UN PRODUIT
8h

GROUPEMENT INTERACADEMIQUE IV	Session 2002	SUJET 1/1
CAP	MARQUINERIE	5024317
EP2 - Réalisation d'un produit		
Durée : 8h	Coef. : 6	

LE PORTE-MONNAIE « VECO »



Description du modèle :

Ce porte-monnaie est réalisé en veau lissé. Il comprend une poche à billet, une poche cuvette pour la monnaie et une poche extérieure. Il est fermé par une pression.

Travail demandé :

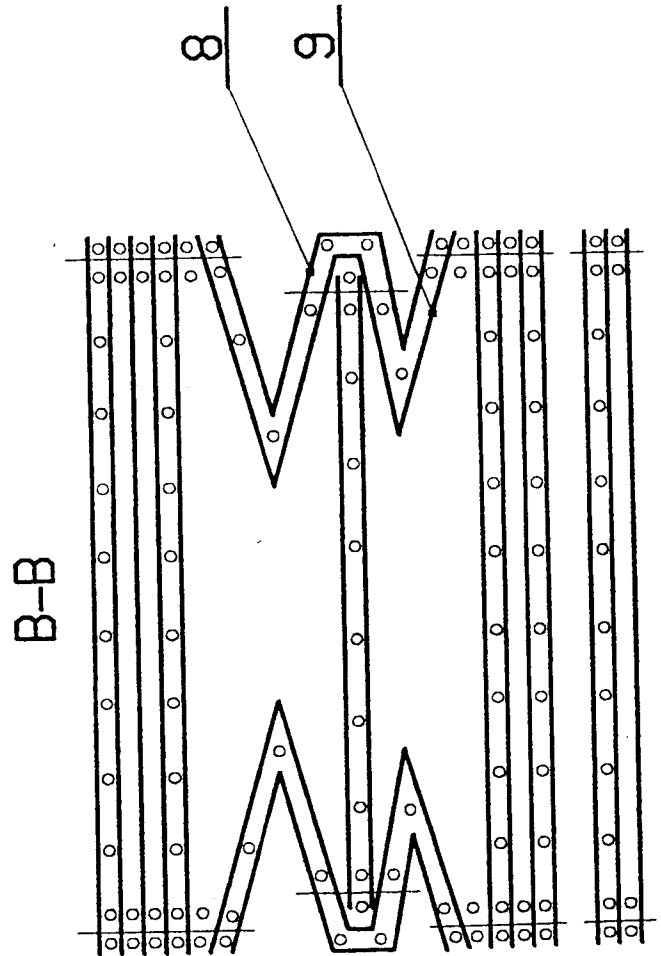
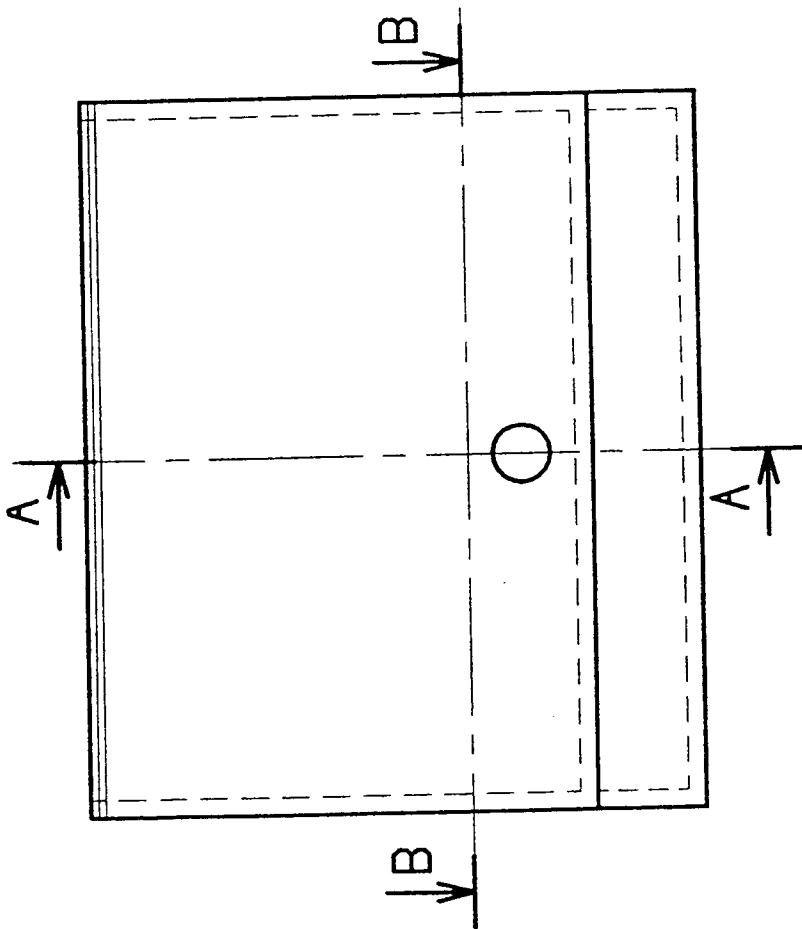
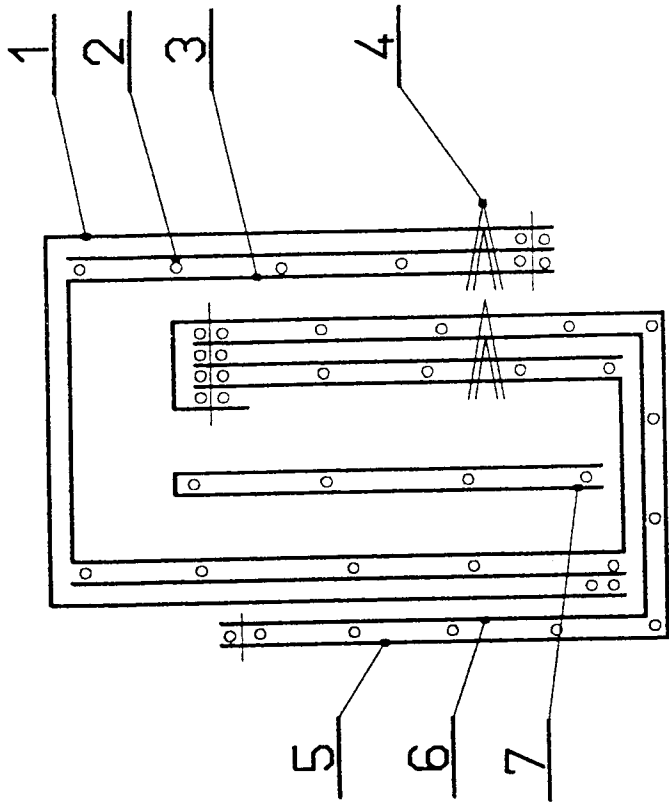
Vous devez réaliser cet article en gérant vos activités dans le temps imparti. Procédez aux divers collage, piquages et finition.

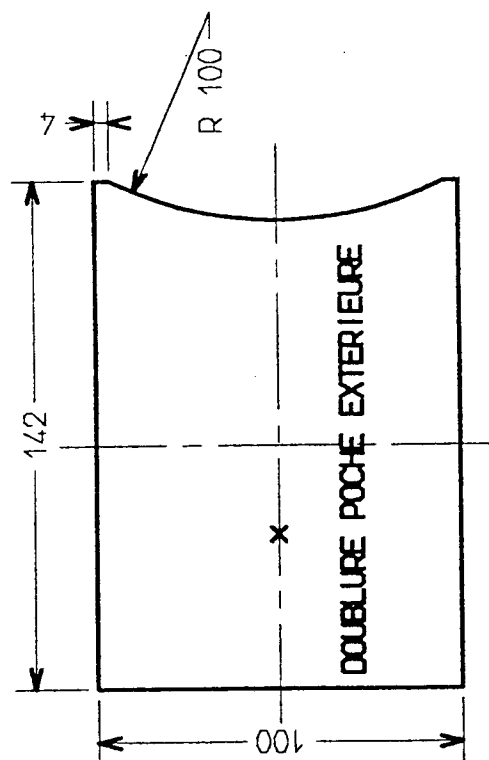
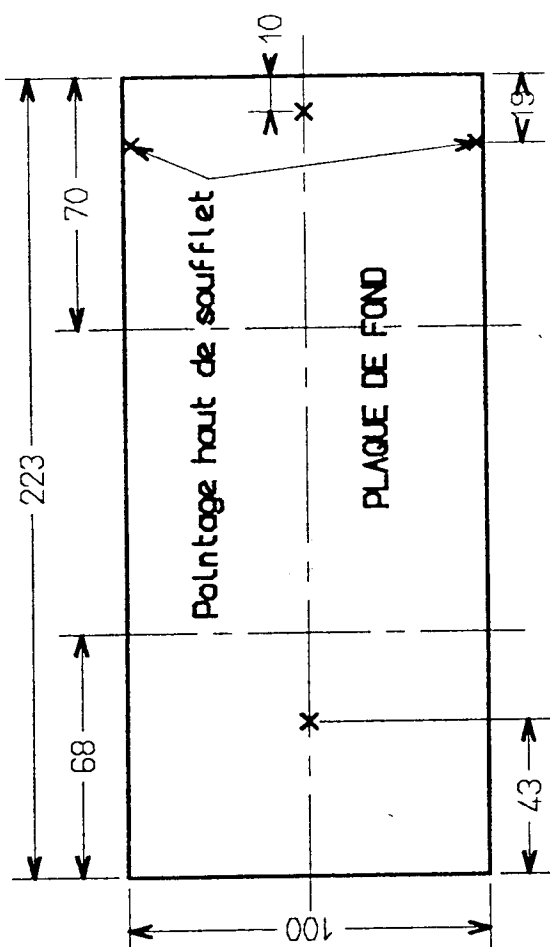
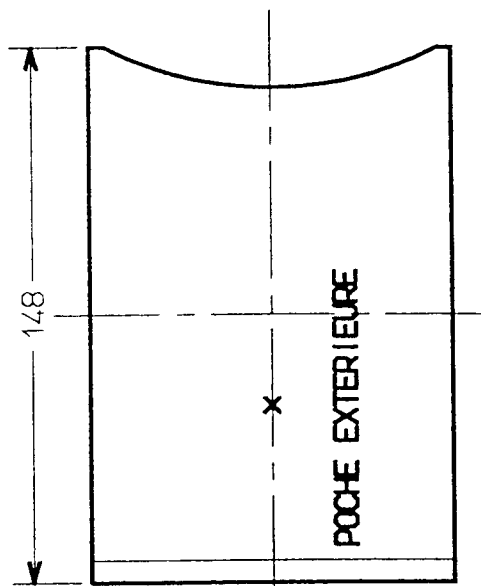
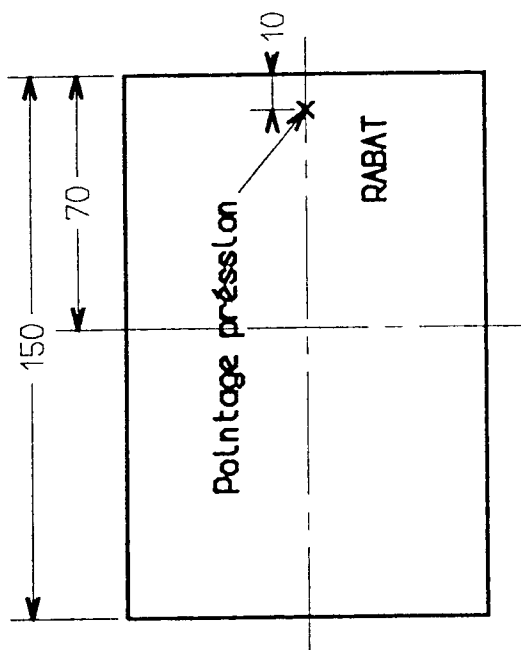
Compétences évaluées :

- Lire, analyser les documents
- Organiser le poste de travail
- Régler et mettre en œuvre les matériels
- Effectuer les opérations d'assemblage, de finition

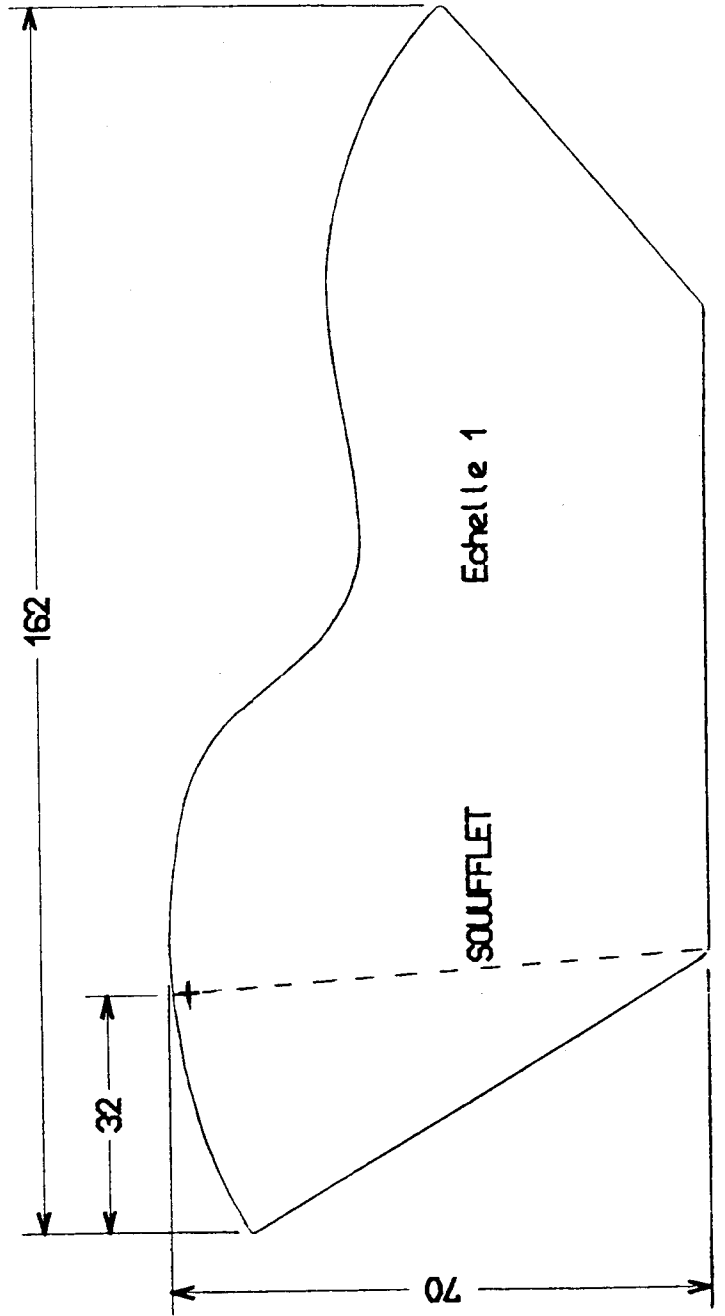
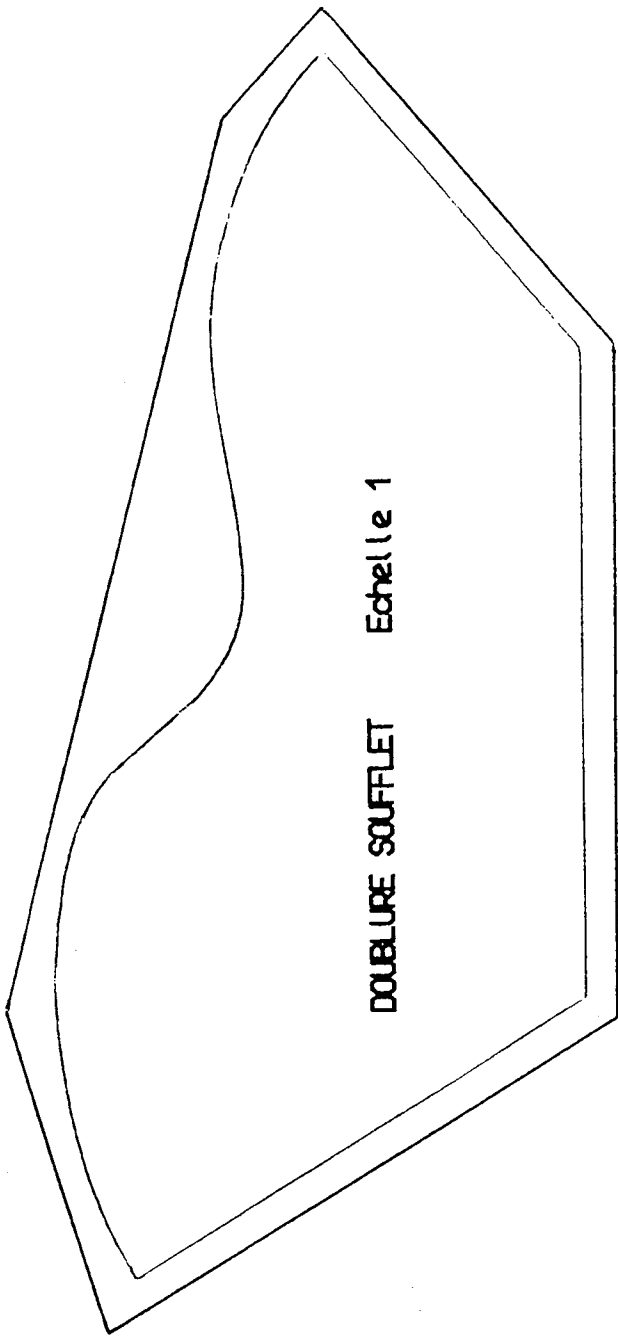
Evaluation :

- | | |
|----------------------------------|----|
| - Précision des assemblages | /7 |
| - Régularité des piqués | /6 |
| - Finition des bords et propreté | /4 |
| - Mise en forme | /3 |

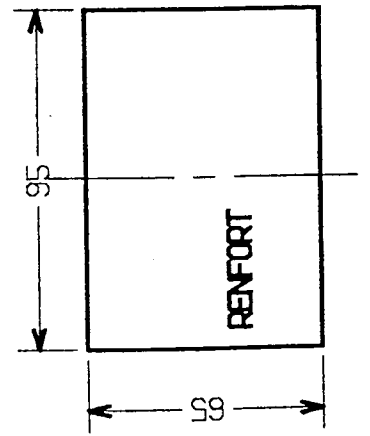
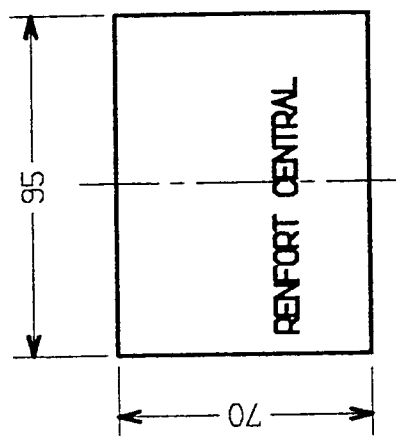
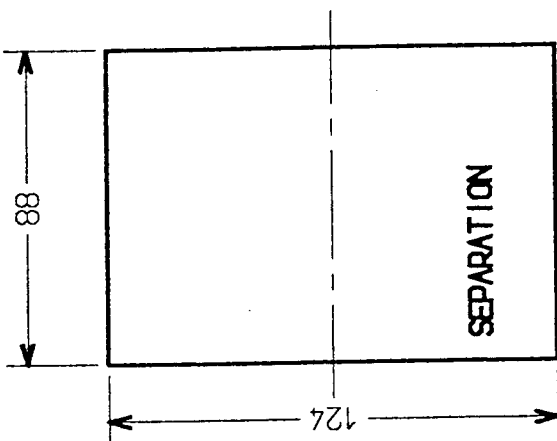




Echelle 0.5



Echelle 0.5



9	2	DOUBLURE SOUFFLET	VEAU LISSE	
8	2	SOUFFLET	VEAU LISSE	
7	1	SEPARATION	VEAU LISSE	
6	1	DOUBLURE POCHE EXT.	VEAU LISSE	
5	1	POCHE EXTERIEURE	VEAU LISSE	
4	1	PRESSION	DOREE	
3	1	PLAQUE DE FOND	VEAU LISSE	
2	3	RENFORT	TEXON	
1	1	RABAT	VEAU LISSE	
Rp	Nb	DESIGNATION	MATIERE	OBSERV.
LE PORTE-MONNAIE "VECO"				

DOCUMENT DE TRAVAIL

PRODUIT : LE PORTE-MONNAIE « VECO »

MATIERE D'ŒUVRE	MATERIELS	OUTILLAGE
Veau lisse	TYPE : Piqueuse plate et canon	Tout le petit outillage
Texon		
Pression	EQUIPEMENT : Guide	

N°	OPERATION	SCHEMAS	DIRECTIVES COMPLEMENTAIRES
10	MONTAGE		
	- collage des 3 renforts / plaque de fond		
	- collage doublure poche extérieure / poche extérieure		En plein
	- collage séparation pliée sur elle-même		En plein
	- collage soufflet / doublure soufflet		En plein
	- collage rabat / plaque de fond		Sur 5 mm
	- surtaillage		
	- finition des bords des hauts des soufflets et de l'ouverture poche extérieure		
	- filetage		
	- piqûre		
	- arrêt de la piqûre		
	- collage poche extérieure / plaque de fond		

N°	OPERATION	SCHEMAS	DIRECTIVES COMPLEMENTAIRES
	- rembourrage		
	- piqûre		
	- arrêt de la piqûre		
	- pose de la pression œillet + tête coté poche extérieure		
20	ASSEMBLAGE		
	- collage soufflet / plaque de fond		
	- finition des bords		
	- piqûre sur 3 cotés		
	- arrêt solide de la piqûre		
	- collage de la séparation / soufflets		
	- Piqûre sur 40 mm de long		
	- arrêt de la piqûre		
	- pose de la pression coté rabat		
30	FINITION		
	- mise en forme		
	- bichonnage		