

**SUJET :**

## ELEMENT DE COUSSIN DE BRANCARD

**RESSOURCES :**

Dessin technique  
 Nomenclature  
 Plan de travail  
 Papier kraft pour réaliser les patrons de la garniture  
 Carton pour réaliser les gabarits de la mousse biseautée

**TRAVAIL DEMANDE**

Réaliser les gabarits de la mousse biseautée HR40  
 Réaliser les patrons de la garniture

- ◆ Indiquer le sens des matériaux, l'ampleur des côtes,
- ◆ les repères de montage
- ◆ l'identification

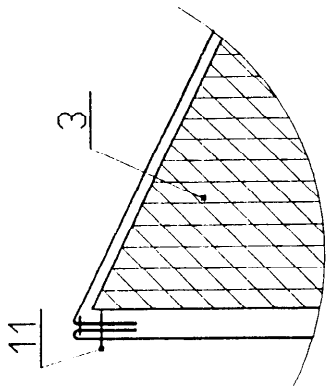
**COMPETENCES EVALUEES**

C.12 Lire, analyser et sélectionner les informations	/2
C.31 Participer à la construction d'un produit (patrons, gabarits)	/4
<b>TOTAL</b>	<b>/6</b>

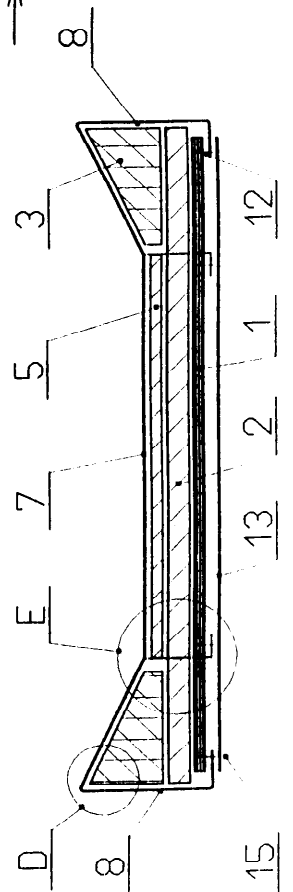
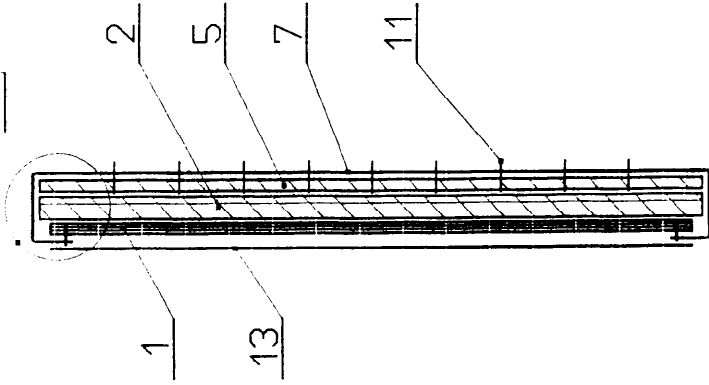
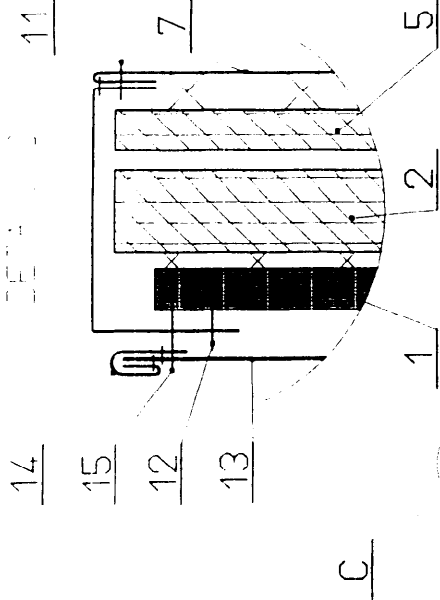
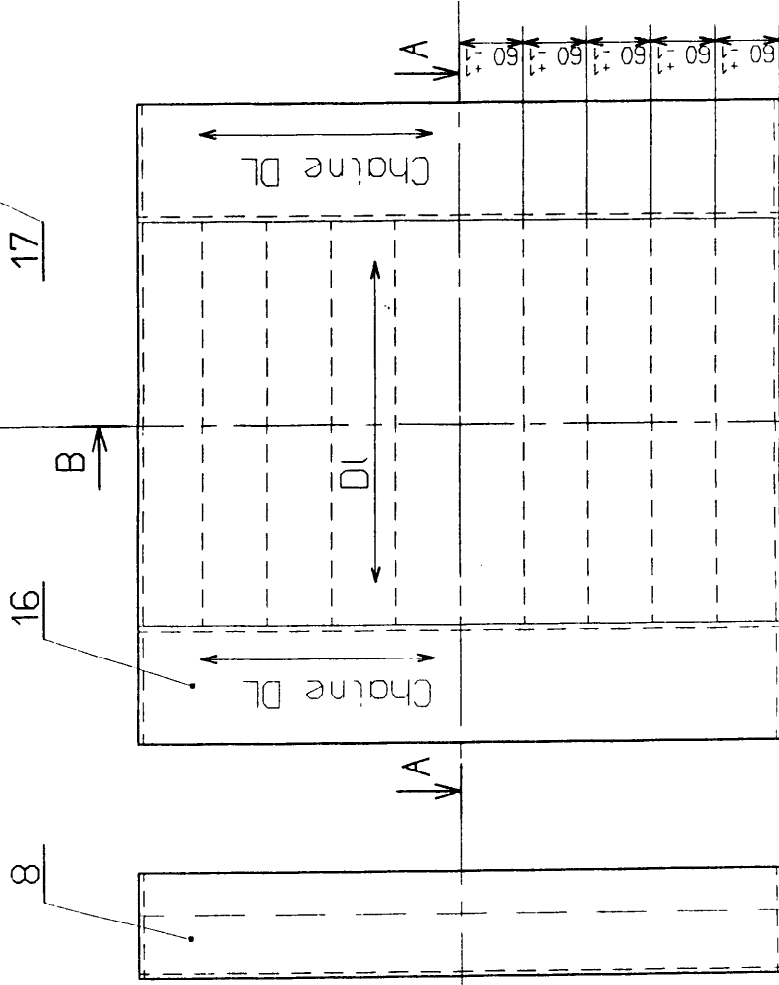
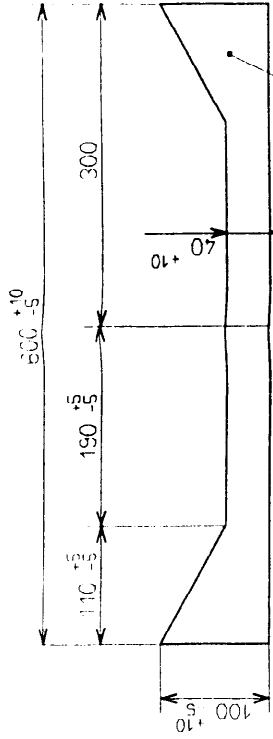
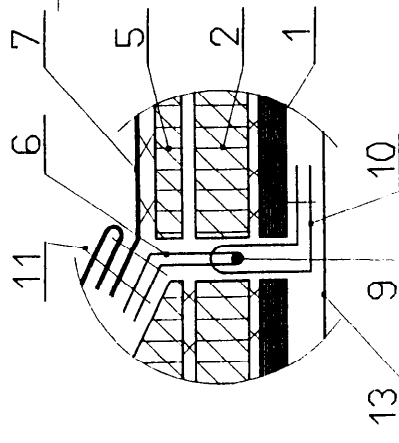
Groupement inter académique II	Session 2002	Sujet N° 10874
<b>CAP SELLERIE GENERALE</b>		
EP1 Préparation, mise en œuvre, arts appliqués		
Partie A Préparation technologie		
Durée : 4 h 00	Coefficient : 10	N° de page : S 1/4

# ELEMENT DE COUSSIN DE BRANCARD

DETAIL D



DETAIL E



Echelle : 1:5

15	40	Fixation de la finition	Pointes TH	longueur 20 mm
14	1	Bordure Anglaise	Tep	largeur 7 mm
13	1	Finition	Moquette	
12	200	Fixation garniture	Agrafes	6 mm
11	21	Couture	Fil nylon	n°61
10	12	Fixation rappels	Ficelle à piquer	lin
9	2	Tringle de tension	Fil aciéré	diam: 3
8	2	Joue	Tep marron	
7	1	Médaille	Tep sable	
6	2	Tension des rappels	Toile blanche	Cretonne
5	1	Support côtes	Mousse entoillée	ép: 10 mm
4	3	Fixation matelassure	Colle	Par pistolage
3	2	Mousse biseauté	Mousse	HR 40
2	1	Matelassure	Mousse polyether	ép: 30 mm
1	1	Support	Contre plaqué	ép: 10 mm
<b>RP</b>	<b>NB</b>	<b>DESIGNATION</b>	<b>MATIERE</b>	<b>OBSERVATIONS</b>

11

<b>CAP SELLERIE GENERALE</b>	Sujet N° 10874
EP1 Préparation, mise en œuvre, arts appliqués Partie A Préparation technologie	Page S 3/4

## PLAN DE TRAVAIL

Rep	Opérations	Renseignements techniques	Outillages
1	Relever les cotes nécessaires pour la réalisation -des patrons  -des gabarits	Médaille, bandeaux, joues, embases  Mousse biseautée	Réglet, mètre
2	Réaliser les patrons de la garniture	Prévoir les indications pour les ampleurs des côtes du médaillon  Prévoir les prises de coutures d'assemblage  Indiquer sur chaque élément du patronnage : Le sens de la matière Les points de repères La largeur de prise de montage  Identifier les éléments du patronnage	Crayon à papier  Réglet, ciseaux
3	Réaliser les gabarits du biseautage de la mousse		Crayon à papier, Ciseaux, réglet

<b>CAP SELLERIE GENERALE</b>	Sujet N° 10874
EP1 Préparation, mise en œuvre, arts appliqués Partie A Préparation technologie	Page S 4/4