

# BEP MICROTECHNIQUES CAP MICROMECHANIQUE

## EP1 COMMUNICATION TECHNIQUE

### COMPOSITION DU SUJET

#### DOCUMENTS RESSOURCES

Document ressource 1/3 : Composition et évaluation du sujet

Document ressource 2/3 : Présentation du système

Document ressource 3/3 : Nomenclature et tolérances ISO

#### DOCUMENTS REPOSES

Document réponse 1/6 : Identification des pièces

Document réponse 2/6 : Dessin d'ensemble

Document réponse 3/6 : Décodage et analyse du dessin d'ensemble

Document réponse 4/6 : Analyse fonctionnelle

Document réponse 5/6 : Savoirs technologiques

Document réponse 6/6 : Dessins de définition

..../29

..../23

..../10

..../18

Total ..../80

*L'ensemble des documents réponses  
sera remis à la fin de l'épreuve.  
Ils seront agrafés dans l'ordre et  
remis à l'intérieur d'une copie double  
anonymée.*

**NOTE: / 20**

### **TOUS DOCUMENTS ET LIVRE DE DESSIN AUTORISES**

GROUPEMENT INTERACADEMIQUE II		Session 2002		
BEP MICROTECHNIQUES ET CAP MICROMECHANIQUE				
EP1 : Construction				
SUJET - Document Ressource		Durée : 4 heures	Coef. : BEP : 5 - CAP : 6	Page : 1/3

L'étude porte sur un élément de motorisation équipant un type de store automatique "Somfy".

### Présentation du système:

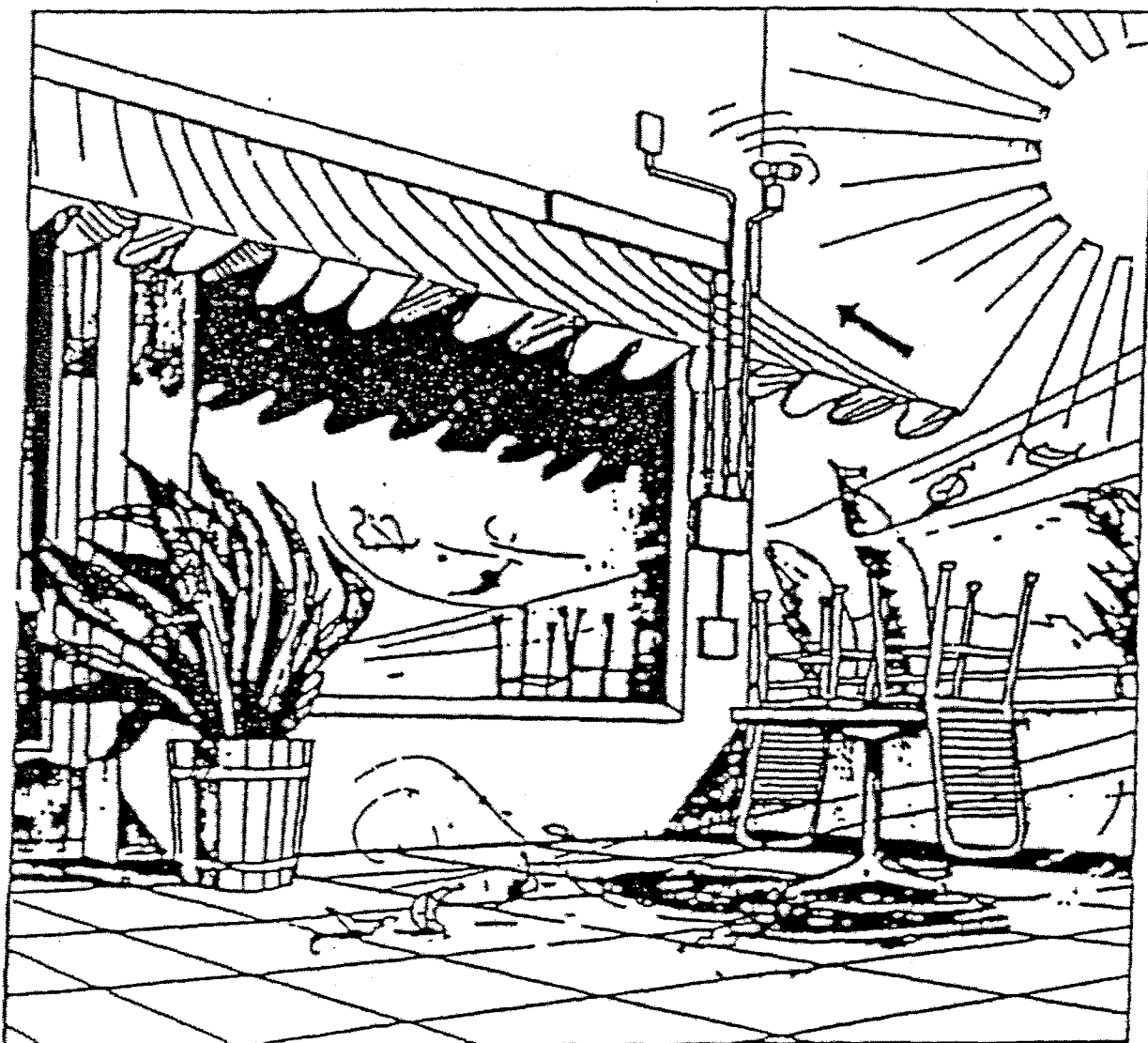
Ce système permet de manœuvrer automatiquement un store de protection solaire en tenant compte du vent et de la luminosité.

Si la lumière solaire dépasse un certain seuil, le store descend. Si la luminosité diminue au dessous d'un autre seuil, le store remonte. C'est un capteur solaire qui commande ces mouvements.

L'installation est protégée contre le vent par l'intermédiaire d'un anémomètre.

Ces deux capteurs sont associés à des temporisations pour éviter des montées et descentes intempestives.

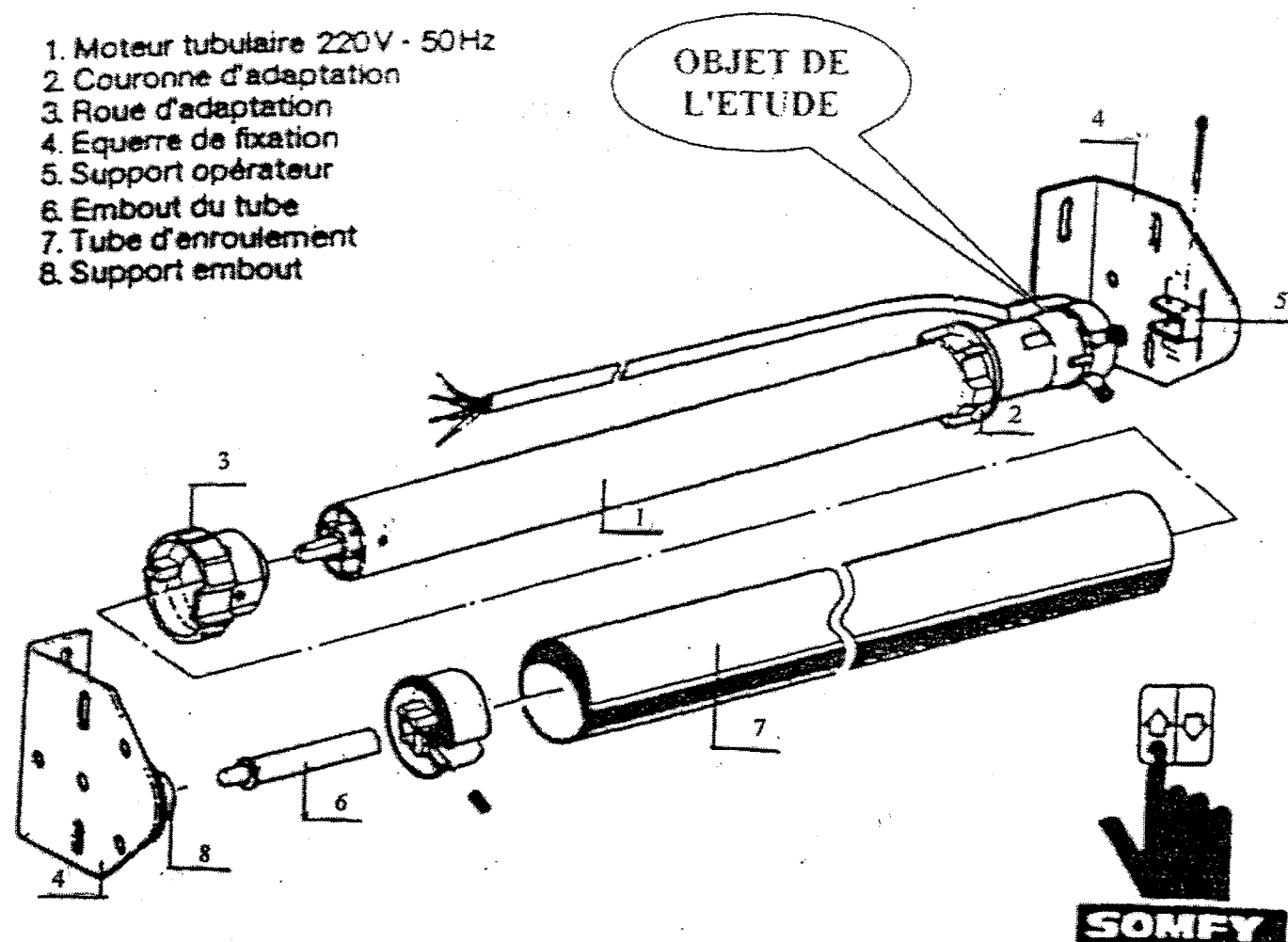
De plus ce système est équipé d'une commande manuelle ou d'une télécommande.



### Présentation de la motorisation:

L'ensemble comprend un motoréducteur couplé avec un mécanisme de fin de course Réglable. C'est ce mécanisme, appelé CAGE FIN DE COURSE, qui fait l'objet de l'étude.

1. Moteur tubulaire 220V - 50Hz
2. Couronne d'adaptation
3. Roue d'adaptation
4. Equerre de fixation
5. Support opérateur
6. Embout du tube
7. Tube d'enroulement
8. Support embout



### Fonctionnement de la cage (voir page 1/6 du sujet « document réponse »)

La *cage fin de course* est constitué d'un ensemble fixe, dont le *corps 1*, sur lequel est assemblé une *couronne* dentée. Cette *couronne 4* reçoit un mouvement de rotation par l'intermédiaire du tube d'enroulement.

Le mouvement de rotation est transmis au *pignon d'entrée 5* puis au *pignon intermédiaire 6*. Ce pignon engraine deux *pignons baladeurs 7* qui par l'intermédiaire des *axes filetés 8-9* vont actionner les *guides de poussoir 10* puis les *poussoirs 11-12* jusqu'à déclencher les *micro-contacts 13*. Ces micro-contacts assurent l'arrêt du motoréducteur et la commande d'inversion de son sens de rotation.

Les deux axes filetés ont des pas inversés permettant aux pignons baladeurs d'avoir des déplacements inversés.

Les longueurs des stores étant variables, un système *roue 17* et *vis sans-fin 18* permet de régler la course des pignons baladeurs.

# TOLERANCES DIMENTIONNELLES ISO

\_ Principaux écarts (unité le micron)

Cotes nominales		de																	
		à	inclus	3	6	10	18	30	50	80	120	180	250	315	400	500			
ALÉSAGES	alesage normal	H6	+6	+8	+9	+11	+13	+16	+19	+22	+25	+29	+32	+36	+40				
		H7	+10	+12	+15	+18	+21	+25	+30	+35	+40	+46	+52	+57	+63				
		H8	+14	+18	+22	+27	+33	+39	+46	+54	+63	+72	+81	+89	+97				
		H9	+25	+30	+36	+43	+52	+62	+74	+87	+100	+115	+130	+140	+155				
		H11	+60	+75	+90	+110	+130	+160	+190	+220	+250	+290	+320	+360	+400				
		K7	0	+3	+5	+6	+7	+9	+10	+12	+13	+16	+17	+18	+18				
		M7	-2	-12	-15	-18	-21	-25	-30	-35	-40	-46	-52	-57	-63				
		N7	-6	-12	-15	-18	-21	-25	-30	-35	-40	-46	-52	-57	-63				
		P7	-6	-12	-15	-18	-22	-26	-32	-37	-43	-50	-56	-62	-68				
		P9	-6	-12	-15	-18	-22	-26	-32	-37	-43	-50	-56	-62	-68				
		d9	-20	-30	-40	-50	-65	-80	-100	-120	-145	-170	-190	-210	-230				
		d11	-20	-30	-40	-50	-65	-80	-100	-120	-145	-170	-190	-210	-230				
ARBRES	e7	-12	-20	-25	-32	-40	-50	-60	-72	-85	-100	-110	-125	-135					
	e8	-14	-20	-25	-32	-40	-50	-60	-72	-85	-100	-110	-125	-135					
	e9	-14	-20	-25	-32	-40	-50	-60	-72	-85	-100	-110	-125	-135					
	f6	-6	-10	-13	-16	-20	-25	-30	-36	-43	-50	-56	-62	-68					
	f7	-6	-10	-13	-16	-20	-25	-30	-36	-43	-50	-56	-62	-68					
	f8	-6	-10	-13	-16	-20	-25	-30	-36	-43	-50	-56	-62	-68					
	g5	-2	-4	-5	-6	-7	-9	-10	-12	-14	-15	-17	-18	-20					
	g6	-2	-4	-5	-6	-7	-9	-10	-12	-14	-15	-17	-18	-20					
	h5	0	0	0	0	0	0	0	0	0	0	0	0	0					
	h6	0	0	0	0	0	0	0	0	0	0	0	0	0					
	h7	-10	-12	-15	-18	-21	-25	-30	-35	-40	-46	-52	-57	-63					
	h8	-12	-18	-22	-27	-33	-39	-46	-54	-63	-72	-81	-89	-97					
	h11	0	0	0	0	0	0	0	0	0	0	0	0	0					
	js5	-2	+25	+3	+4	+4,5	+5,5	+6,5	+7,5	+9	+10	+11,5	+12,5	+13,5					
	js6	-3	+4	+4,5	+5,5	+6,5	+8	+9,5	+11	+12,5	+14,5	+16	+18	+20					
	js11	+30	+37	+4,5	+5,5	+6,5	+8	+9,5	+11	+12,5	+14,5	+16	+18	+20					
	k5	-4	+6	+7	+9	+11	+13	+15	+18	+21	+24	+27	+29	+32					
	m6	+8	+12	+15	+18	+21	+25	+30	+36	+40	+46	+52	+57	+63					
p6	+12	+20	+24	+29	+35	+42	+51	+59	+68	+79	+88	+98	+108						

28	1	Vis CS M4x8		
27	2	Vis CS M3x6		
26	2		Cu Ni 26 Zn 17	d <sub>i</sub> =8, n=3, L=8
25	2		Cu Ni 26 Zn 17	d <sub>i</sub> =6, n=5, L=12
24	2		Cu Ni 26 Zn 17	d <sub>i</sub> =4, n=7, L=12
23	2	Segment d'arrêt radial 3x0,6	51 Si 7	
22	4	Segment d'arrêt radial 4x0,6	51 Si 7	
21	2	Rondelle M5U	EP	
20	3	Entretoise	Cu Zn 38 Pb 2	
19	2	Joint torique 6,75 x 1,78	Propylène	
18	2	Vis de réglage Z <sub>A</sub> 3, m <sub>n</sub> 0,5	PMMA	
17	2	Pignon de réglage Z11, m <sub>n</sub> 0,5	PMMA	
16	1	Flasque extérieur	S 235	
15	1	Flasque intérieur	S 235	
14	1	Support de micro-contact	PMMA	
13	2	Micro-contact	PMMA	
12	1	Poussoir de montée	ABS	
11	1	Poussoir de descente	ABS	
10	2	Guide de poussoir	PMMA	
9	1	Axe fileté pas à droite	42 Cr Mo 4	
8	1	Axe fileté pas à gauche	42 Cr Mo 4	
7	2	Pignon baladeur Z 25, m 0,5	Cu Zn 38 Pb 2	
6	1	Pignon intermédiaire Z 25, m 0,5	PMMA	
5	1	Pignon d'entrée Z 40, m 0,5	PMMA	
4	1	Couronne Z 80, m 0,5	PMMA	
3	1	Couvercle du boîtier	PF21	
2	1	Boîtier de connexion	PF21	
1	1	Corps	EN AC-AI Si 12	
Rep	Nbre	Désignation	Matière	Observations