

## L'épreuve se déroule en 3 parties

1<sup>ère</sup> partie durée 2 heures coef. 2      Page 2/6 et 5/6

Fabrication

2<sup>ème</sup> partie durée 2 heures coef. 3      Page 3/6

Remise en conformité d'un mouvement quartz

3<sup>ème</sup> partie durée 4 heures coef. 5      Page 4/6 et 6/6

- a) Détection de pannes sur un mouvement mécanique
- b) Remise en état du mouvement mécanique

CAP HORLOGERIE	CODE : 50 25 135	DUREE : 8 H 00	COEF : 10
----------------	------------------	----------------	-----------

## 1<sup>ère</sup> PARTIE

### FABRICATION

#### ON DONNE :

- Une tige de laiton de 6mm de diamètre
- Un dessin de définition page 5/6

#### ON DEMANDE :

- de réaliser l'usinage de la pièce dans le respect des cotes
- de réaliser l'usinage de la pièce dans le respect de la qualité d'exécution.

CAP HORLOGERIE	CODE : 50 25 135	DUREE : 8 H 00	COEF : 10
----------------	------------------	----------------	-----------

## 2<sup>ème</sup> PARTIE

### MOUVEMENT QUARTZ

#### ON DONNE :

- Un mouvement
- Un cadran
- Trois aiguilles
- Un verre
- Un boîtier
- Un bracelet

#### ON DEMANDE :

- De nettoyer le mouvement, de le remettre en conformité de marche
- D'effectuer l'emboîtement en tenant compte :
  - a) Du soin et de la propreté
  - b) Du passage de l'aiguillage
  - c) Du passage de quantième : + ou – 5 mn.
  - d) De la pose du verre
  - e) De la pose du bracelet
  - f) De la mise à l'heure et date à la fin de l'épreuve

CAP HORLOGERIE	CODE : 50 25 135	DUREE : 8 H 00	COEF : 10
----------------	------------------	----------------	-----------

### 3<sup>ème</sup> PARTIE

#### MOUVEMENT MECANIQUE

##### ON DONNE :

- Un mouvement
- Un cadran de travail
- Trois aiguilles
- Une fiche d'intervention

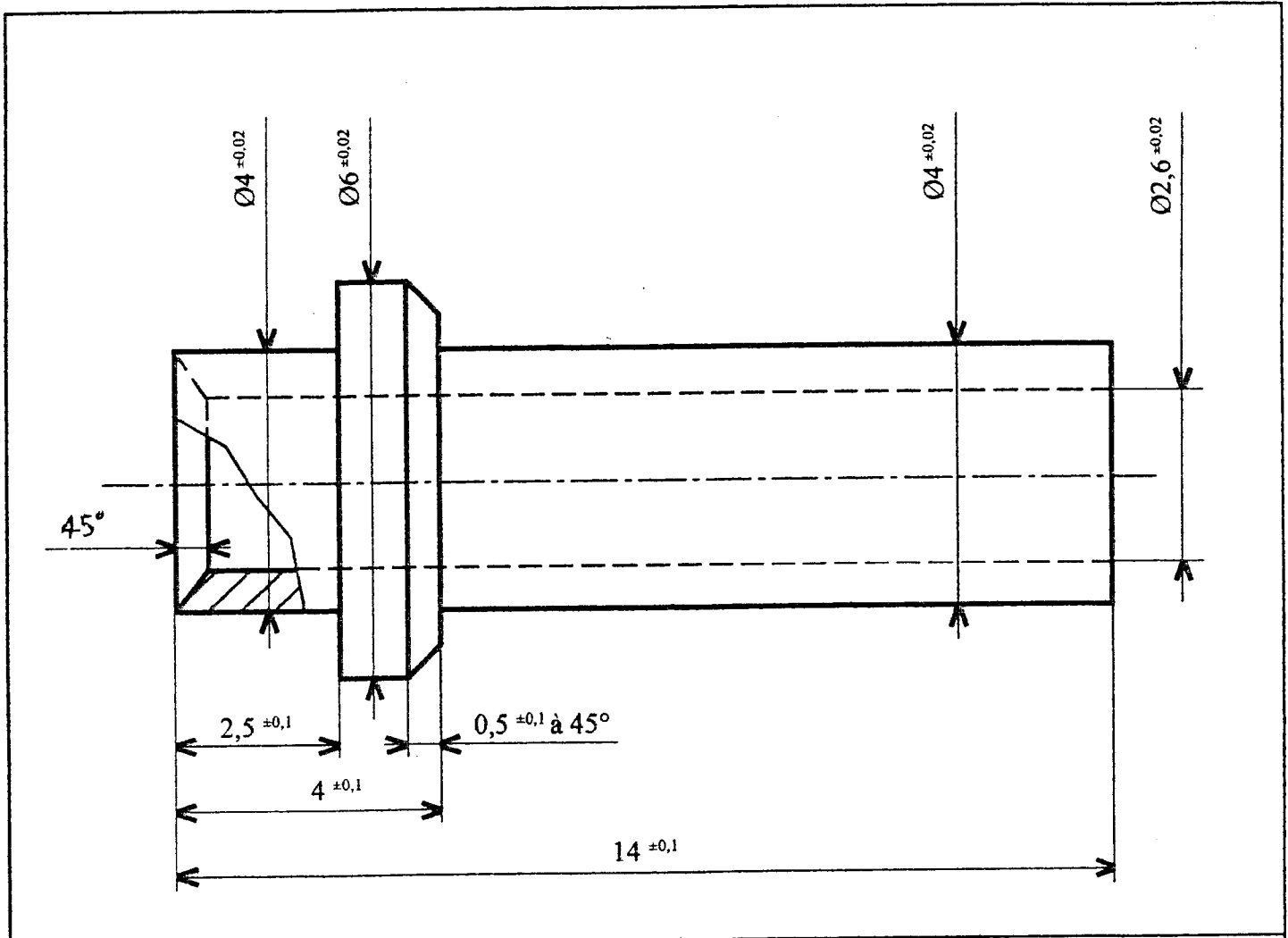
##### ON DEMANDE :

- De détecter les pannes, les noter sur la fiche d'intervention (page 6/6)  
**Durée 15 minutes**
- De remettre l'instrument horaire en conformité
- D'en effectuer le réglage toutes positions dans la tolérance de : 0 à +30  
S/jour

**Nota :** la fiche d'intervention sera ramassée par un surveillant à l'issue des 15 premières minutes de l'épreuve.

Les pannes seront alors données au candidat pour remettre en conformité le mouvement.

CAP HORLOGERIE	CODE : 50 25 135	DUREE : 8 H 00	COEF : 10
REALISATIONS TECHNIQUES		SESSION 2002	PAGE 4/6



	1	Canon	Cu Zn 40 Pb	
Rep	Nbr	Désignation	Matière	Observation
		Horlogerie	Échelle = 10 : 1	
<b>CANON</b>				
			Date : 12-11-01	

N° du candidat :

## FICHE D'INTERVENTION

**Attention cette fiche sera ramassée à l'issue des 15 premières minutes**

Enumérer les pannes ou les dysfonctionnements que vous avez remarqué sur le mouvement mécanique

---

---

---

---

---

---

---

---

---

---

---

---

CAP HORLOGERIE	CODE : 50 25 135	DUREE : 8 H 00	COEF : 10
		SESSION 2002	PAGE 6/6