

B.E.P. MAINTENANCE DES VEHICULES AUTOMOBILES  
dominante A , B , C et D

C . A . P MAINTENANCE DES VEHICULES AUTOMOBILES  
op. A , B , C et D

EPREUVE EPI **Communication technique**  
**1 ère partie Dessin technique**

# CORRIGE

Durée B.E.P. 1 heure 30 minutes  
Durée C.A.P. 1 heure 30 minutes  
Coefficient B.E.P. : 1  
Coefficient C.A.P. : 1

Ce dossier comporte 2 folios numérotés

- présentation de l'épreuve            C 1/2  
- document corrigé                        C 2/2

Code examen BEP 510 252 02	B.E.P. M.V.A.	EP.1-1 Dessin technique	S. 200	C 1 / 2
Code examen CAP op. A 500252 05	CAP op. B 500252 06	CAP op. C 500252 07	CAP op. D 500252 08	

## POMPE D'ALIMENTATION

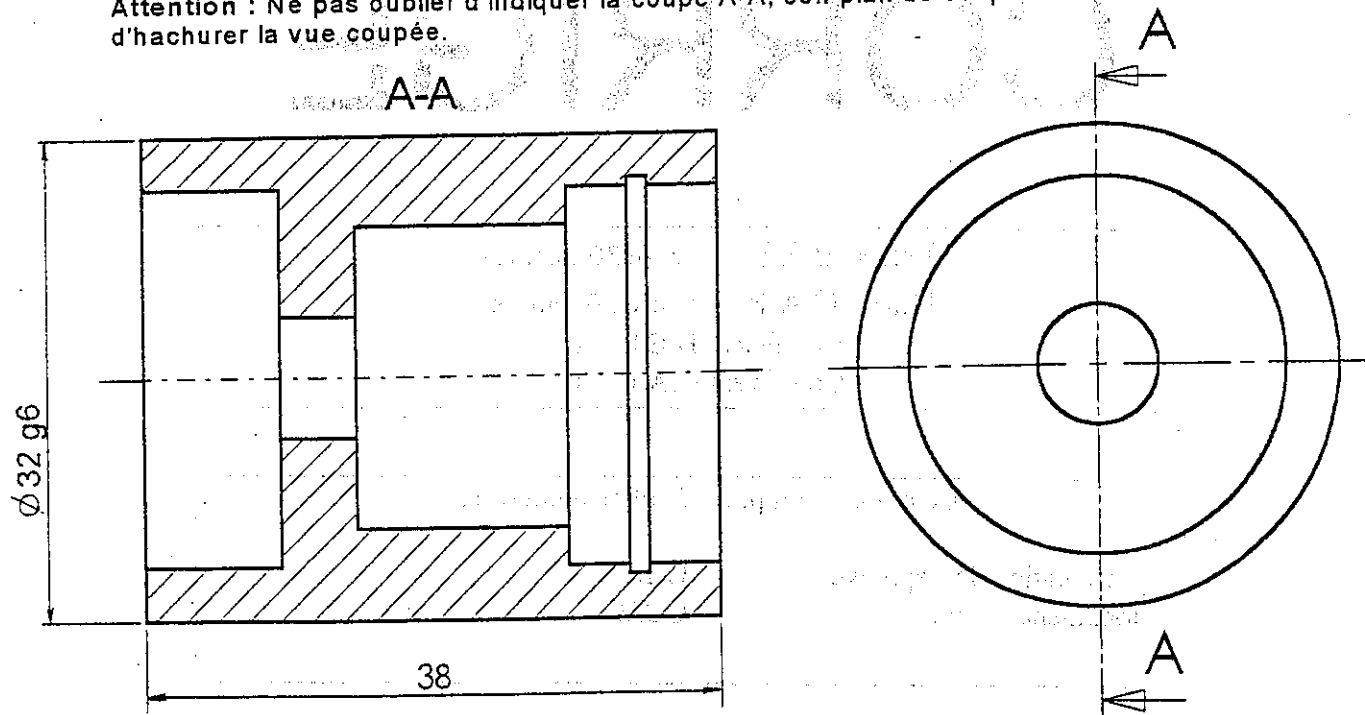
Dans le cadre d'une réparation de la pompe d'alimentation, il vous semble nécessaire de remplacer les pièces 2 et 5. Ces pièces doivent être réalisées dans un atelier d'usinage. Or l'opérateur a besoin des dessins de définition de ces deux pièces. On vous demande donc de produire ces documents en vous aidant du dossier ressource.

### 1) Le piston 2 :

Représenter ci-dessous sur le dessin incomplet le piston 2 seul à l'échelle 2:1 en vues de :

Face coupe A-A,  
Gauche sans les arêtes cachées.

Attention : Ne pas oublier d'indiquer la coupe A-A, son plan de coupe et d'hachurer la vue coupée.



Coter son diamètre extérieur en choisissant la bonne tolérance :  
 $\varnothing 32 H7 g6$   
 $\varnothing 32 H7$   
 $\varnothing 32 g6$

Coter sa longueur.

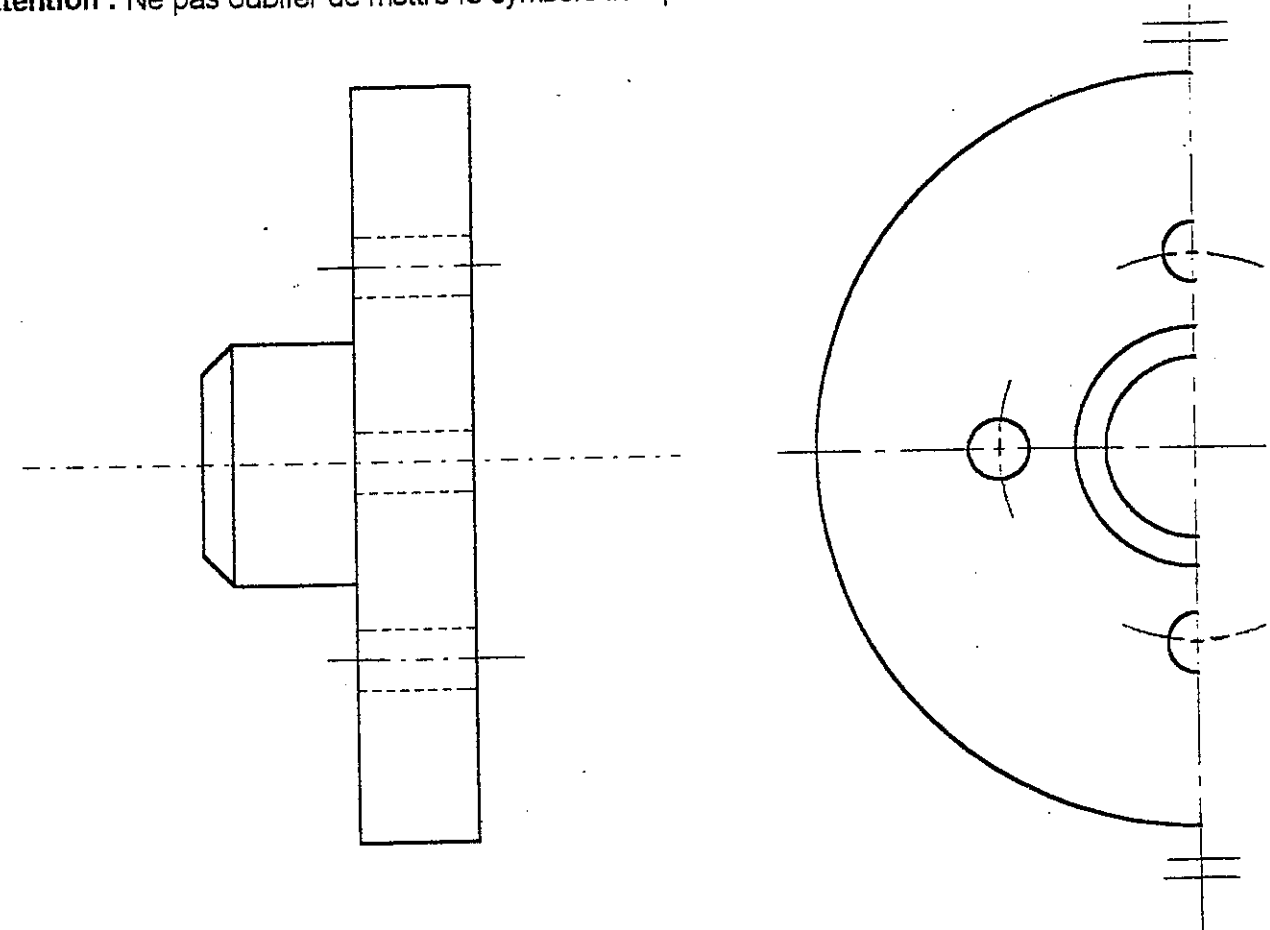
Licence d'éducation SolidWorks  
A titre éducatif uniquement

### 2) Le support de clapet d'admission 5 :

Représenter ci-dessous sur le dessin incomplet le support de clapet d'admission 5 seul à l'échelle 4:1 en vues de :

Face avec les arêtes cachées,  
1/2 vue de gauche.

Attention : Ne pas oublier de mettre le symbole indiquant une 1/2 vue.



/10

/1,5

/0,5

/8

Code examen BEP 510 252 02	B.E.P. M.V.A.	EP.1-1 Dessin technique	S. 200	C 2 / 2
Code examen CAP op. A 500252 05	CAP op. B 500252 06	CAP op. C 500252 07	CAP op. D 500252 08	