

**Groupement Inter Académique II**

**BEP MAINTENANCE DE VÉHICULES AUTOMOBILES dominante A**

**CAP MÉCANICIEN EN MAINTENANCE DE VÉHICULES option A**

**Véhicules Particuliers**

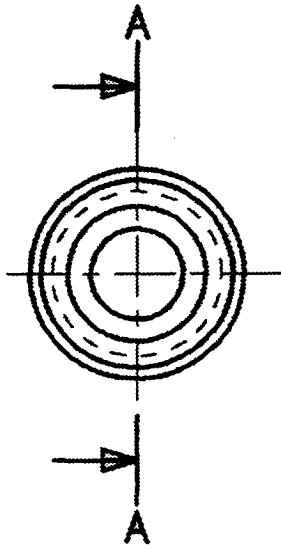
**EP1-1**

**Communication technique**

**DOSSIER CORRIGE**

<b>BEP Maintenance de Véhicules Automobiles CAP Mécanicien en Maintenance de Véhicules option Véhicules Particuliers</b>	<b>Session 2002</b>		
	<b>Épreuve EP1 : Communication technique</b>		
	<b>Durée : 1h30</b>	<b>Coef : CAP 4, BEP 4</b>	<b>Page 1 / 2</b>

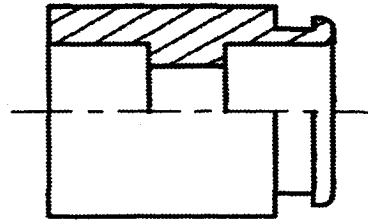
Pièce 19



A-A

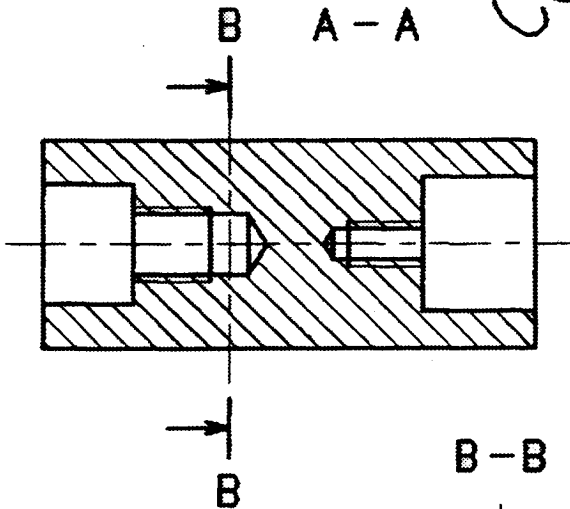
1°)

/ 11

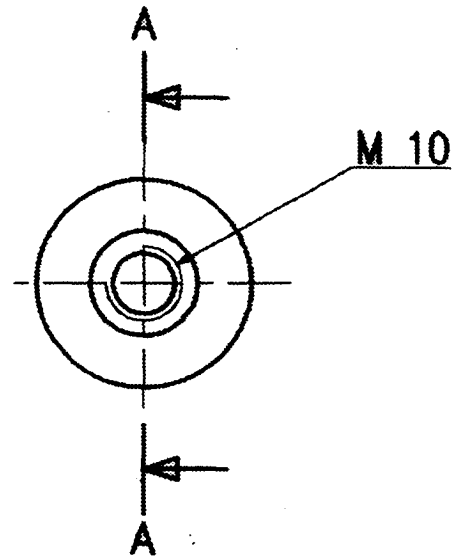


CORRIGE

Pièce 20-a



A-A



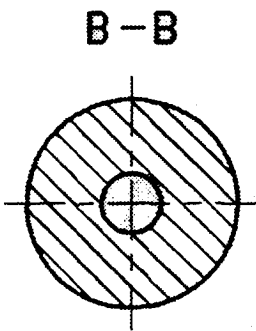
M 10

2-1°)

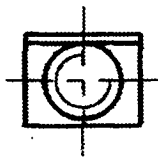
/ 10

2-2°)

/ 3



Pièce 32



3°)

/ 6