

Groupement Inter Académique II

BEP MAINTENANCE DE VÉHICULES AUTOMOBILES dominante A

CAP MÉCANICIEN EN MAINTENANCE DE VÉHICULES option A

Véhicules particuliers

EP1-2

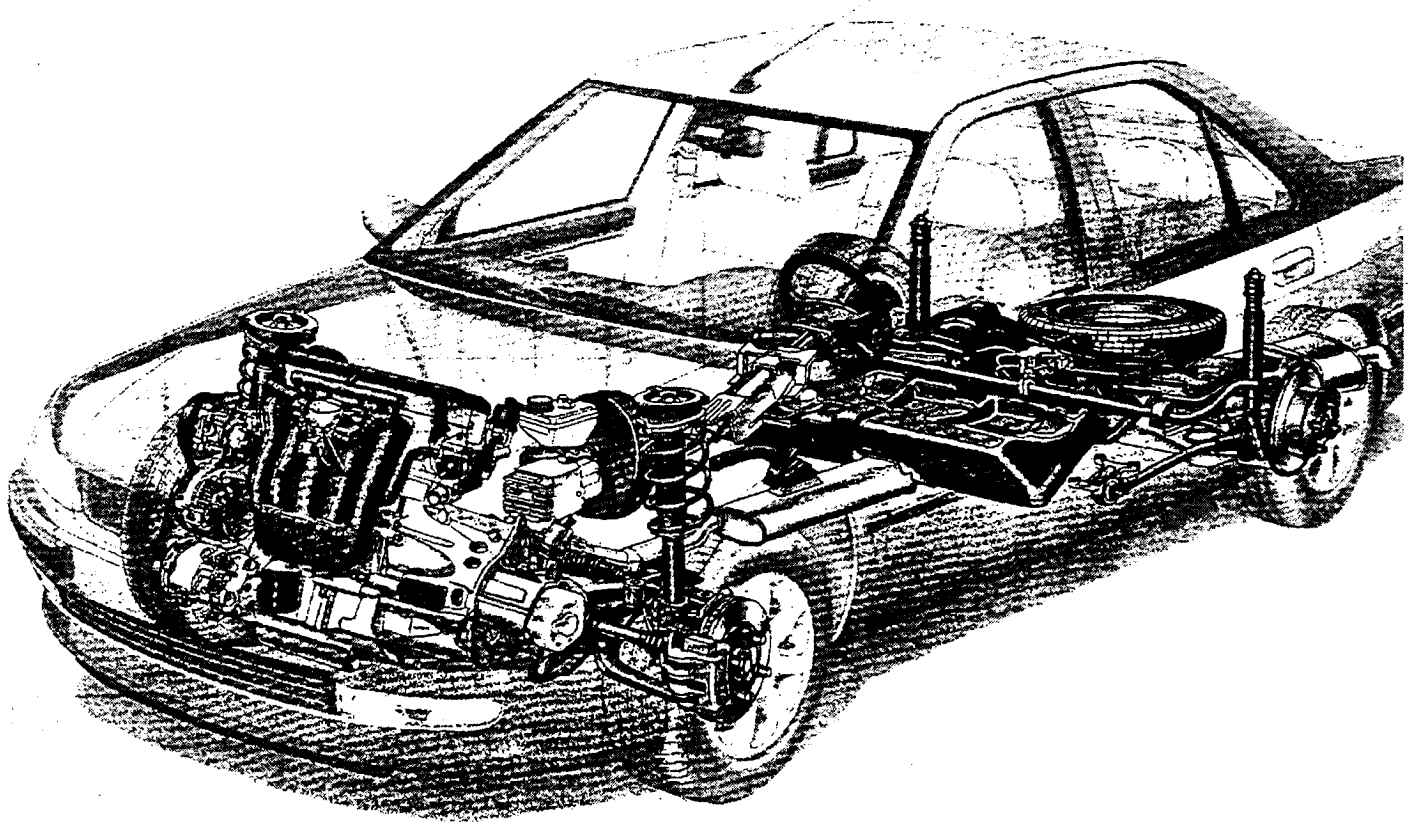
COMMUNICATION TECHNIQUE

DOSSIER TRAVAIL

Il est demandé aux candidats :

- De compléter sur la copie d'examen "modèle EN", l'académie, la session, l'examen, leur nom, prénom et n° du candidat.
- De ne pas dégrafer les feuilles.
- De lire les documents remis (documents travail ; documents ressources)
- D'effectuer le travail sur les documents repérés de **3 /11** à **10 /11**
- De vérifier que toutes les feuilles soient remplies à la fin de l'épreuve.

BEP Maintenance de Véhicules Automobiles CAP Mécanicien en Maintenance de Véhicules option véhicules particuliers	Session 2002	
	Épreuve EP1 : Communication technique	
Durée : 2h30	Coef : CAP 4	BEP 4

Mise en situation du système étudié :

Suite à un choc frontal sur un véhicule **PEUGEOT 406**, vous devrez intervenir sur les systèmes suivants :

- Système antiblocage
- Trains roulants (direction - pneumatiques)
- Pollution
- Transmission (boîte de vitesses)
- Circuit de démarrage (démarreur – batterie)

Modèle : 406 (berline) 2L TURBO

Energie : Essence

Date de 1^{ère} mise en circulation : 01/01/2000

Boîte de vitesses mécanique : 5 rapports TYPE BE3 /5 V2

Système de freinage : antiblocage des roues

BEP Maintenance de Véhicules Automobiles CAP Mécanicien en Maintenance de Véhicules option véhicules particuliers	Session 2002	
	Épreuve EP1 : Communication technique	
Durée : 2h30	Coef : CAP 4	BEP 4

1) FREINAGE

2 points

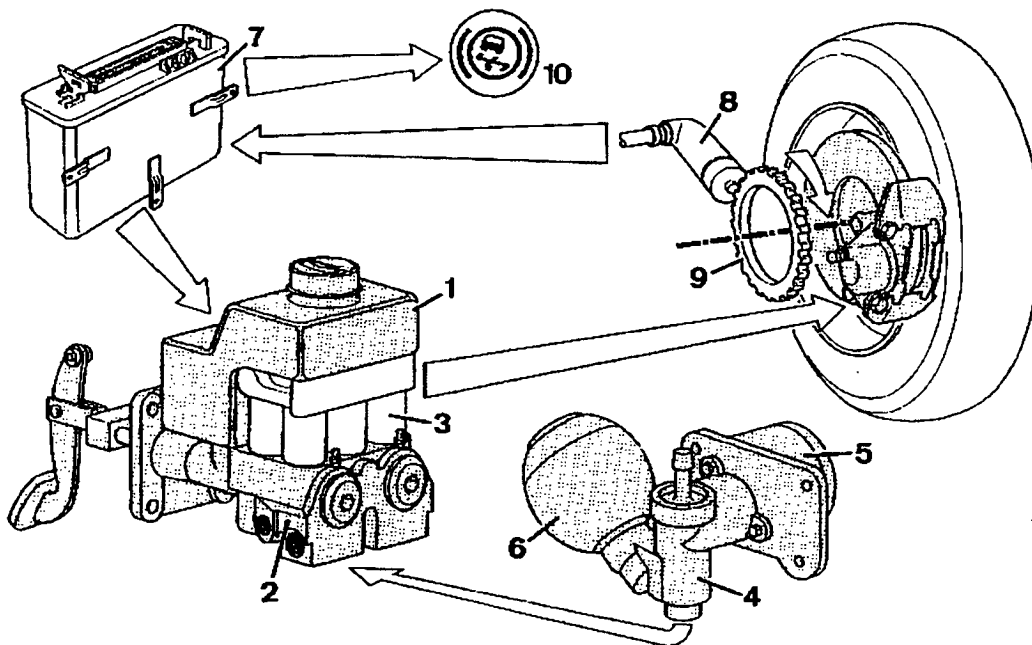
1-A) - Enoncez le rôle des systèmes (*antiblocage de roues*) .

.....

4 points

1-B) - Indiquez la désignation des repères suivants :

- 3
- 7
- 8.....
- 9



1 point

1-C) - Lors d'une purge du circuit Hydraulique (antiblocage) citez deux précautions à prendre :

.....

1-D) - Dans le cadre d'un pré-contrôle technique ; le passage au banc de freinage fait apparaître le blocage des roues arrière lorsque la force exercée sur la pédale est maximum .

1 point

1-D-A) - Indiquez quelle organisation de circuit de freinage équipe ce véhicule ?

.....

1 point

1-D-B) - indiquez quel type de limiteur équipe ce véhicule ?

.....

FREINAGE : (fonctionnement ABS)**A) – Phase de fonctionnement normale :**

La pression générée par le maître cylindre arrive directement dans le cylindre de roue , les électrovannes ne sont pas alimentées , le groupe hydraulique n'entre pas en action

B) – Phase de maintien de pression :

Le calculateur commande l'électrovanne avec une intensité de (2A), la communication entre le maître cylindre et le cylindre de roue est coupée . la pression n'augmente plus.

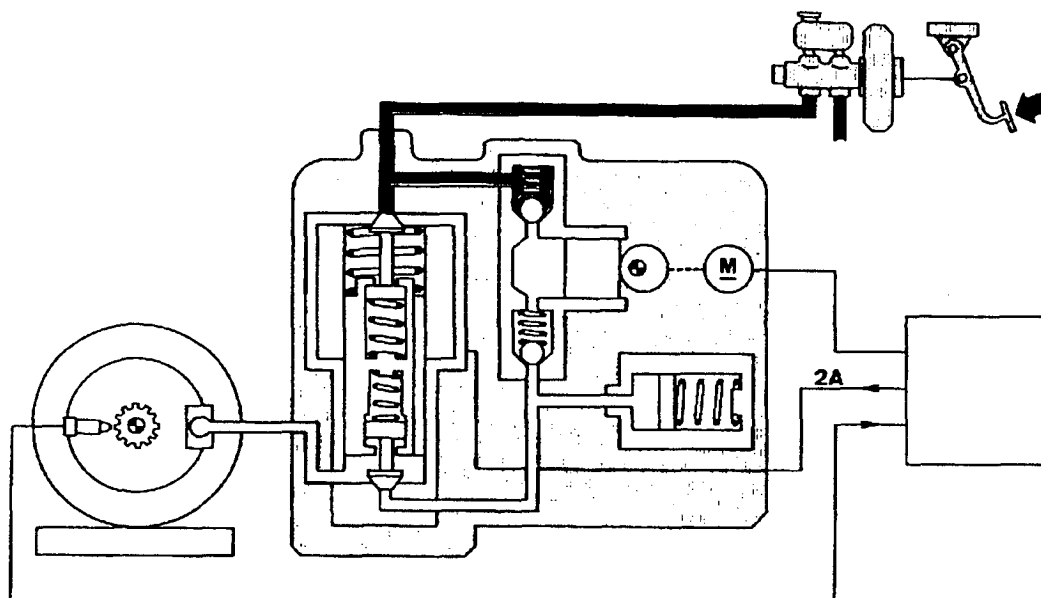
C)- Réduction de pression :

Si la tendance au blocage persiste , le calculateur va alimenter l'électrovanne avec un courant supérieur à (5A) . Le piston en se déplaçant va permettre au liquide sous pression de s'échapper vers l'accumulateur hydraulique . La pression dans le cylindre récepteur chute et la roue est libérée.

2 points

1- E) - **Question** : en vous aidant des descriptions citées ci-dessus , indiquez quelle phase de fonctionnement est représentée sur le schéma . (fig. 1)

Fig.1



REPONSE : (entourez la lettre correspondante à votre choix)

A

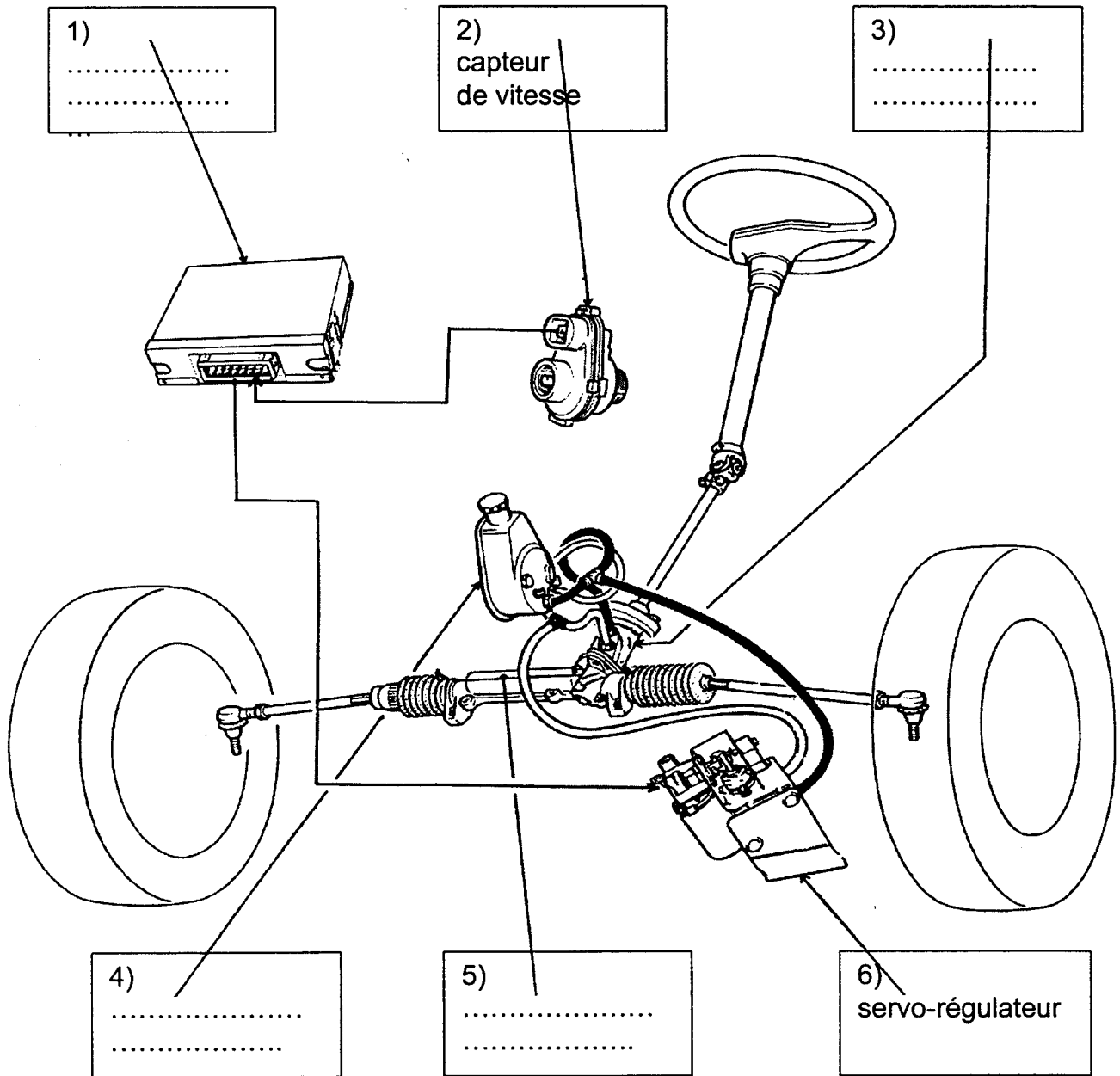
B

C

2) TRAINS ROULANTS

4 points

2-A) - Indiquez dans les rectangles , les désignations des éléments d'une direction assistée variable



En vous aidant des documents ressources indiquez :

2 points

2-B) - Quel type d'huile est préconisé pour effectuer le remplissage du système ?

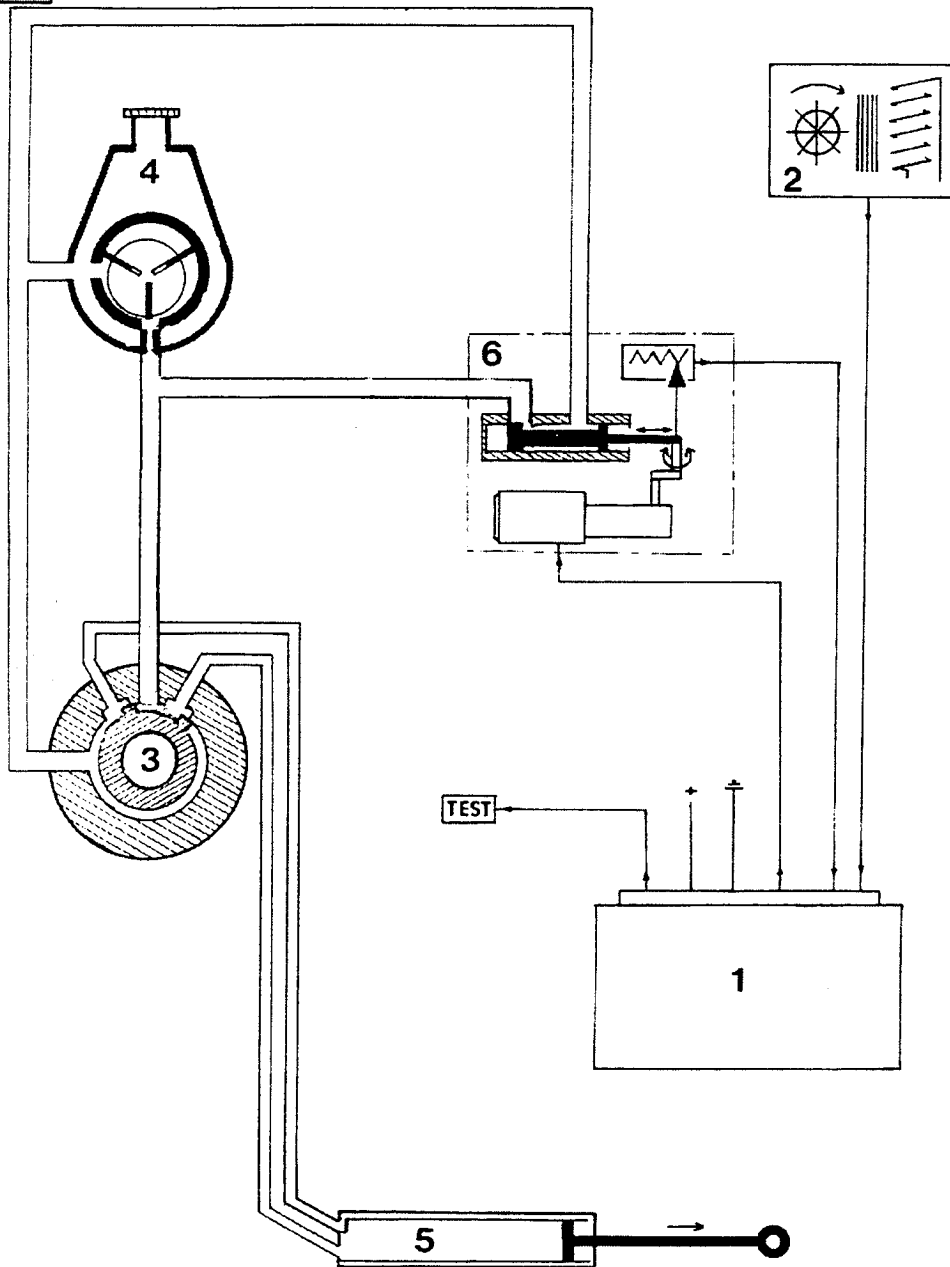
Type d'huile :

2 points

2-C) - Quelle est la périodicité d'entretien de ce système de direction ?

4 points

2-D) - Coloriez en bleu le circuit basse pression , en vert le circuit haute pression .



3) - PNEUMATIQUES :

4 points

3-A) - Vous devez remplacer une roue complète , rechercher sur les documents ressource

- le type de jante :
- le type de pneumatique :
- La pression Avant :
- Couple de serrage des roues (jantes en alu) :

4 - CONTROLE POLLUTION

Vous devez effectuer un contrôle pollution sur le véhicule 406 2L turbo essence équipé d'un pot catalytique .

8 points

4-A) - Cochez les opérations à réaliser sur l'appareil de contrôle et sur le véhicule afin que la procédure permette de réaliser un diagnostic de qualité .

- préchauffage de l'appareil de contrôle
- état des filtres
- moteur froid
- sans filtre à air
- avec filtre à air
- moteur chaud 80°
- ralenti = 950 T/mn
- ralenti = 800 T/mn
- état ligne d'échappement
- CO₂ > 10 %
- CO₂ < 10 %
- CO < 0,4 %
- CO > 0,4 %

1 point

4-B) Quelle est la législation concernant la valeur maxi de **CO** (monoxyde de carbone) admise pour les véhicules équipés de catalyseur ?

- Immatriculés depuis le 01/01/1997 :

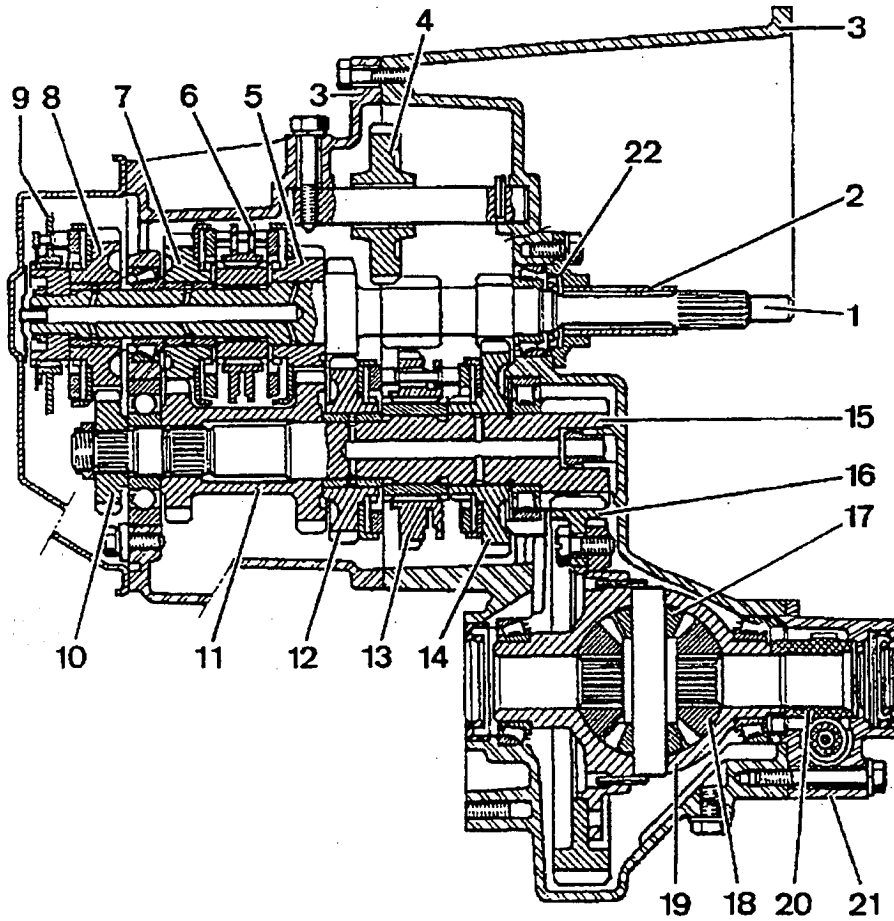
2 points

4-C) En vous aidant des documents ressources , précisez les consommations conventionnelles de la 406 2litres turbo .

- circuit urbain :

- circuit mixte :

5) - BOITE DE VITESSES (TYPE BE3/5 V2)



COUPE LONGITUDINALE DE LA BOITE DE VITESSES BE3/5 V2

- 2 : guide de butée
- 3 : carter de boîte / différentiel
- 4 : pignon intermédiaire M/AR
- 5 : pignon fou de 3^{ème} / 4^{ème}
- 6 : synchroniseur de 3^{ème} / 4^{ème}
- 7 : pignon fou de 4^{ème}
- 8 : pignon fou de 5^{ème}
- 9 : synchroniseur de 5^{ème}
- 10 : pignon de 5^{ème}
- 11 : pignon fou de 3^{ème} / 4^{ème}
- 12 : pignon fou de 2^{ème}
- 13 : synchroniseur de 1^{ère} / 2^{ème}
- 14 : pignon fou de 1^{ère}
- 15 : arbre secondaire
- 16 : couronne de différentiel

3 points

5-A) - En vous aidant de la vue ci-dessus indiquez la désignation des repères suivants :

1 :

17 :

18 :

1 point

5-B) - recherchez dans les documents ressources la valeur du rapport couple réducteur :

.....

1 point

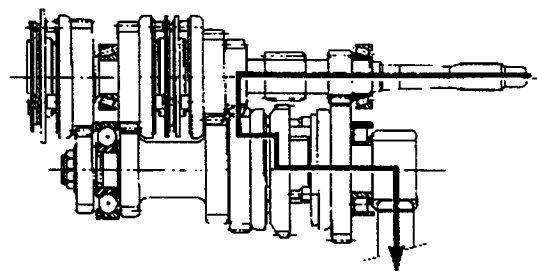
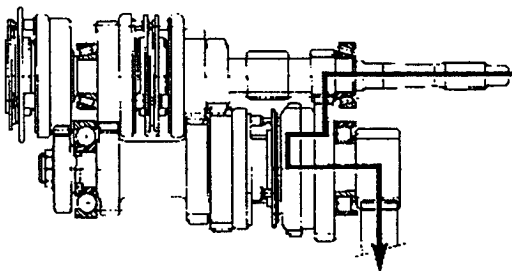
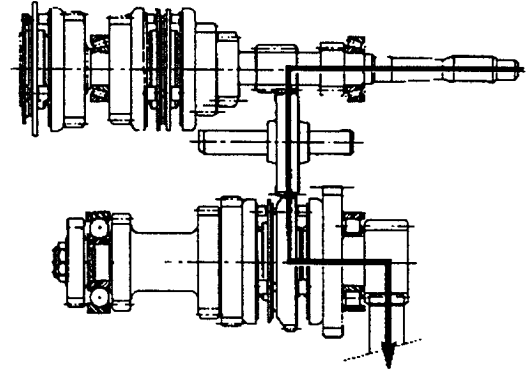
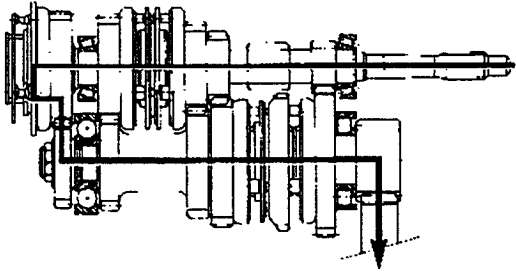
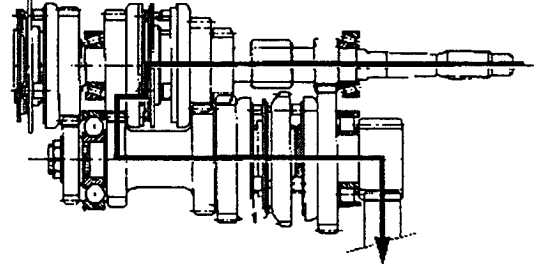
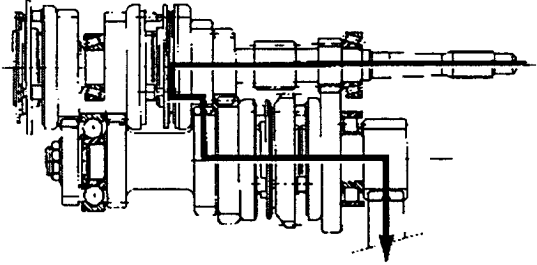
5-C) La préconisation du constructeur pour le remplissage d'huile de boîte est 75W/ 80W

Quelle est la signification des chiffres 75 et 80 ?

.....

5-D) - Identifiez les 6 vitesses engagées (1,2,3,4,5 et M / AR)

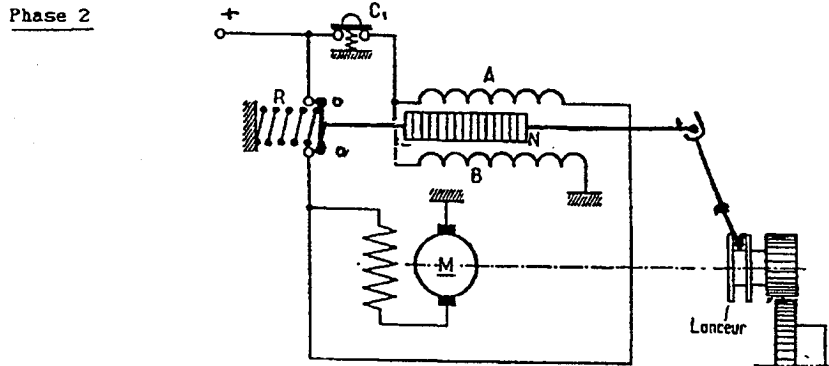
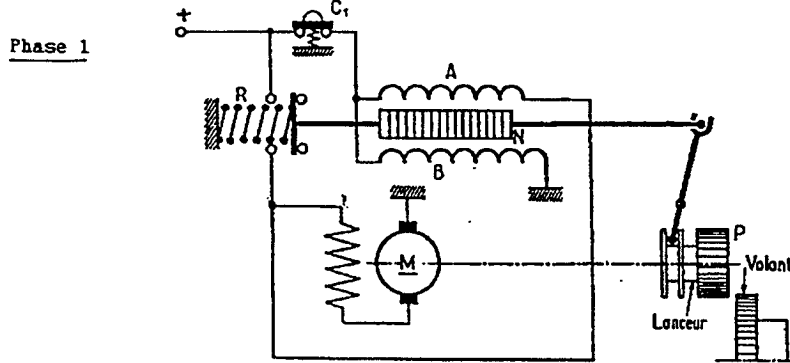
6 points



6) - DEMARREUR :

4 points

6-A) – Coloriez : en bleu le circuit d'appel (phase 1)
en vert le circuit de puissance (phase 2)



2 points

6-B) - Indiquez les noms des enroulements A et B

A :

B :

3 points

6-C) - En vous aidant des documents ressources ,recherchez sur le graphique du démarreur de la 406 / 2L / turbo - Référence (Valéo D9 RA 66) :

- Les caractéristiques électriques pour une vitesse de rotation de 2000 T/mn :

Uf(i) :

Cf(i) :

Pf(i):

2 points

6-D) – Indiquez les désignations des termes correspondants aux caractéristiques de la batterie 406 / 2 L turbo :

50 A/H :

300 A :

DOSSIER TRAVAIL

EVALUATION DE L'EPREUVE EP 1-2

QUESTIONS	INDICATEURS	CRITERES						
Question N° 1.A PAGE : 3/11	La fonction globale est énoncée clairement					sans erreur	1 imprécision	1 erreur
Question N° 1.B PAGE : 3/11	Les désignations correspondent aux éléments			sans erreur	1 erreur	2 erreurs	3 erreurs	+3 erreurs
Question N° 1.C PAGE : 3/11	Les précautions sont identifiées						sans erreur	1 erreur
Question N°1.DA PAGE : 3/11	L'organisation du circuit est identifiée						sans erreur	1 erreur
Question N°1.DB PAGE : 3/11	Le type de limiteur est identifié						sans erreur	1 erreur
Question N° 1.E PAGE : 4/11	L'explication est claire et compréhensible					sans erreur	1 imprécision	1 erreur
Question N° 2.A PAGE : 5/11	Les désignations correspondent aux éléments			Sans erreur	1 erreur	2 erreurs	3 erreurs	+3 erreurs
Question N° 2.B PAGE : 5/11	Le type d'huile à été identifié					Sans erreur	1 erreur	+ 1 erreur
Question N° 2.C PAGE : 5/11	La périodicité d'entretien correspond aux indications du constructeur					Sans erreur	1 erreur	+ 1 erreur
Question N° 2.D PAGE : 6/11	Les deux circuits sont coloriés correctement			sans erreur	1 erreur	2 erreurs	3 erreurs	+3 erreurs
Question N° 3.A PAGE : 6/11	Les références sont identifiées			sans erreur	1 erreur	2 erreurs	3 erreurs	+3 erreurs
Question N° 4.A PAGE : 7/11	Les opérations indiquées sont exactes et cohérentes	sans erreur	1 erreur	2 erreurs	3 erreurs	4 erreurs	5 erreurs	+5 erreurs
Question N° 4.B PAGE : 7/11	La valeur correspond à la législation en vigueur						Sans erreur	1 erreur
Question N° 4.C PAGE : 7/11	Les valeurs correspondent aux données constructeur					sans erreur	1 erreur	+1 erreur
Question N° 5.A PAGE : 8/11	Les désignations des éléments sont exactes				sans erreur	1 erreur	2 erreurs	+2 erreurs
Question N° 5.B PAGE : 8/11	La valeur constructeur est identifiée						sans erreur	1 erreur
Question N° 5.C PAGE : 8/11	La signification des chiffres est énoncée clairement						Sans erreur	1 erreur
Question N° 5.D PAGE : 9/11	Les vitesses engagées sont identifiées		sans erreur	1 erreur	2 erreurs	3 erreurs	4 erreurs	+4 erreurs
Question N° 6.A PAGE : 10/11	Les deux circuits sont coloriés et les couleurs respectées			sans erreur	1 erreur	2 erreurs	3 erreurs	+3 erreurs
Question N° 6.B PAGE : 10/11	Les noms des enroulements sont exacts					sans erreur	1 erreur	+1 erreur
Question N° 6.C PAGE : 10/11	Les valeurs sont identifiées clairement				sans erreur	1 erreur	2 erreurs	+2 erreurs
Question N° 6.D PAGE : 10/11	Les désignations des termes sont énoncées clairement					sans erreur	1 erreur	+1 erreur
		Somme des A	Somme des B	Somme des C	Somme des D	Somme des E	Somme des F	Somme des G
		8	6	4	3	2	1	0

CAP / TOTAL : / 35

BEP / TOTAL : / 60

NOTE sur 20 non arrondie :

N° CANDIDAT :