

Groupement Inter Académique II

BEP MAINTENANCE DE VÉHICULES AUTOMOBILES

Dominante : Véhicules Particuliers

EP1-3

COMMUNICATION TECHNIQUE**DOSSIER TRAVAIL**

Il est demandé aux candidats :

- De compléter sur la copie d'examen "modèle EN", l'académie, la session, l'examen, leur nom, prénom et n° du candidat.
- De ne pas dégrafer les feuilles.
- De lire les documents remis
- D'effectuer le travail sur les documents repérés de **3 / 9** à **8 / 9**.
- D'utiliser le dossier technique pour rechercher des informations manquantes.
- De vérifier que toutes les feuilles soient remplies à la fin de l'épreuve.

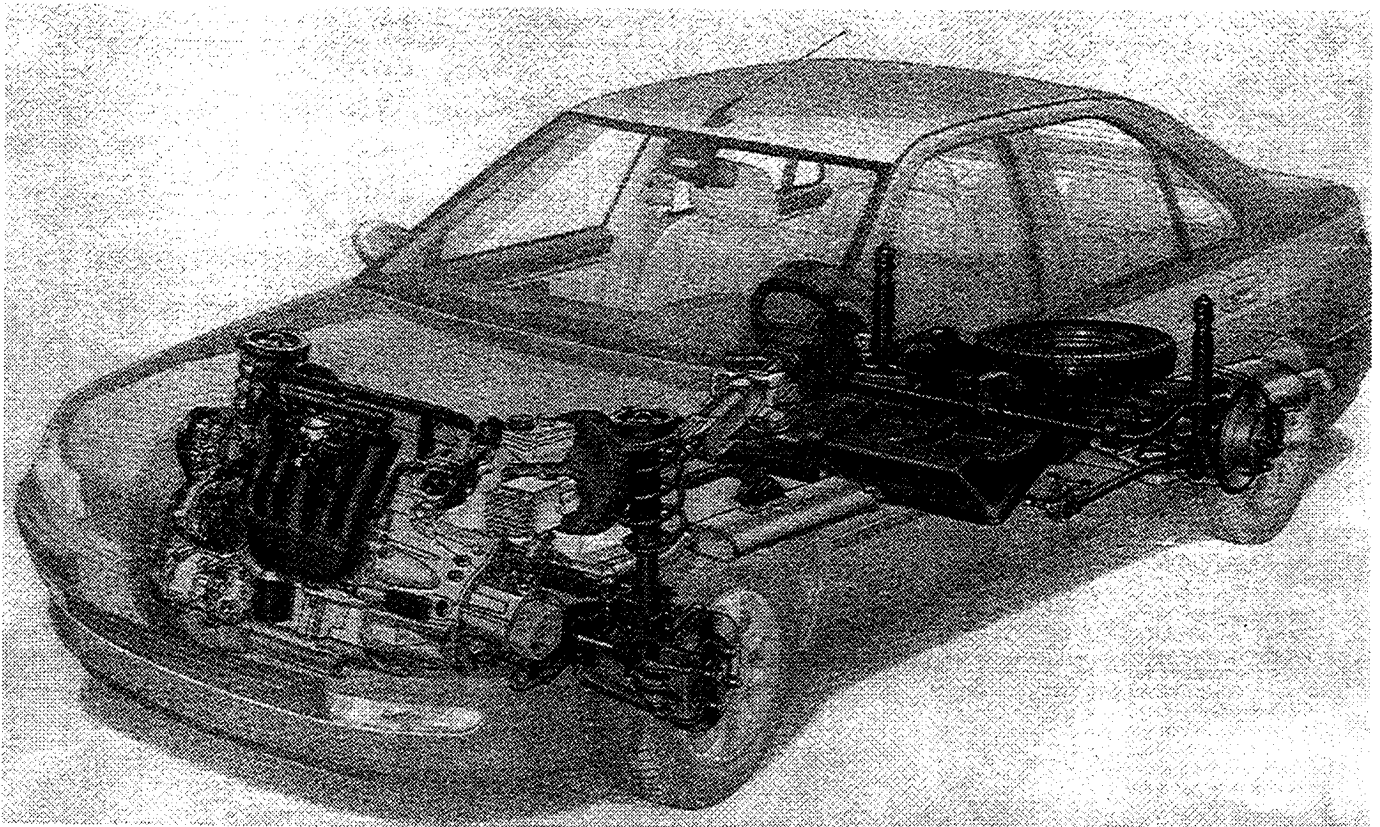
BEP Maintenance de Véhicules Automobiles	Session 2002
Dominante : véhicules particuliers	Épreuve EP1 : Communication technique
Durée : 2h	Coef : CAP 4, BEP 4

Mise en situation

Vous devez intervenir sur le véhicule Peugeot 406 2L berline équipé du système d'injection **Magnetti – Marelli 1 AP 41**.

Ce véhicule présente des défauts de fonctionnement :

1. *Le client se plaint d'une consommation excessive en carburant.*
2. *Le client signale une montée en température du moteur trop importante lorsqu'il circule en ville.*



Identification du véhicule

Modèle : 406 2L atmosphérique berline

Energie : Essence

Type du moteur : XU7JP4

Date de 1^{ère} mise en circulation : 01 / 01/ 2000

1) Analyse du dysfonctionnement sur le système d'injection multipoint Magnetti-Marelli IAP41

Vous devez effectuer l'étude du circuit d'alimentation en carburant et émettre une démarche de diagnostic afin de remédier à ce problème.

1-A Etude du circuit d'alimentation en carburant:

/ 6 Points

1-A.1 Sur le schéma ci-dessous, coloriez en **bleu** la partie du circuit sous pression (1 ± 0.2 bar), en **vert** la partie du circuit à la pression du réservoir et en **orange** le circuit de recyclage des vapeurs de carburant.

/ 1 Point

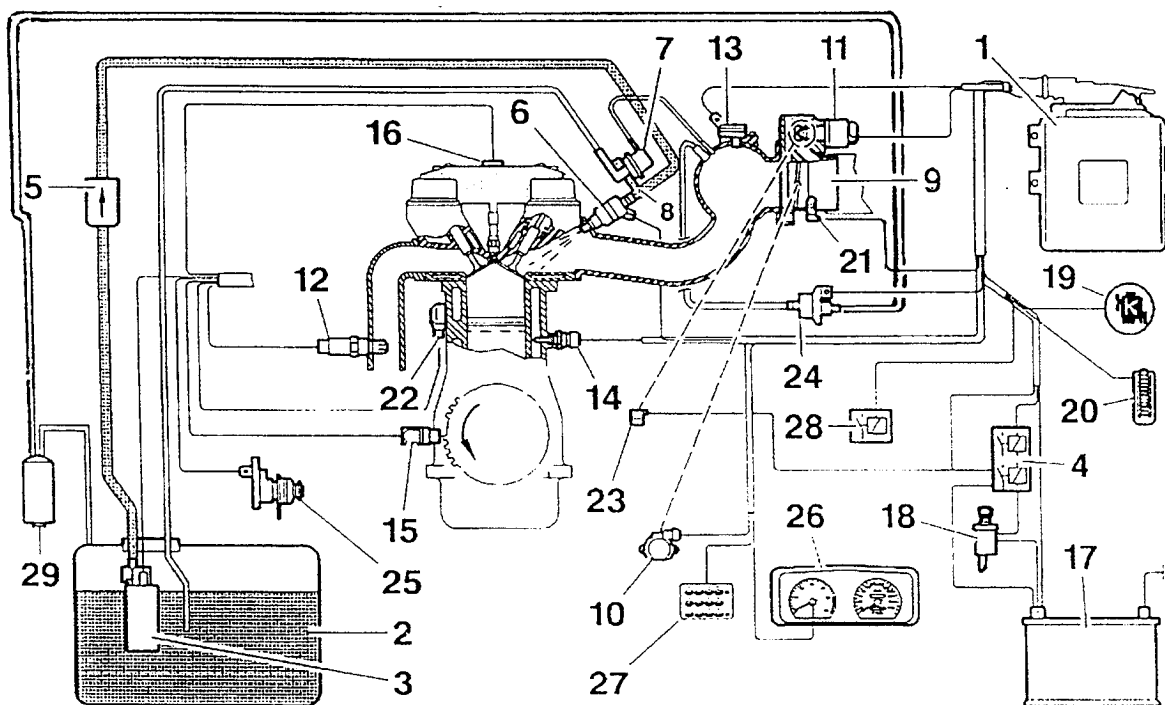
1-A.2 Quel est l'élément qui module la pression d'essence en fonction de la pression tubulaire?

.....

/ 1 Point

1-A.3 Quel est l'élément du système qui gère le temps d'ouverture des injecteurs?

.....



- | | | | |
|----------------------------|---------------------------------|---------------------------|-----------------------------------|
| (1) calculateur | (9) boîtier papillon | (16) bobines allumage | (23) réchauffage boîtier papillon |
| (2) réservoir carburant | (10) potentiomètre papillon | (17) batterie | (24) électrovanne canister |
| (3) pompe carburant | (11) régulateur ralenti | (18) contact | (25) capteur vitesse véhicule |
| (4) relais double | (12) sonde à oxygène | (19) voyant diagnostic | (26) compte-tours |
| (5) filtre à carburant | (13) capteur pression tubulaire | (20) prise diagnostic | (27) clavier antidémarrage |
| (6) injecteurs | (14) thermistance eau moteur | (21) thermistance air adm | (28) relais climatisation |
| (7) régulateur de pression | (15) capteur vitesse moteur | (22) capteur cliquetis | (29) filtre à charbon actif |
| (8) rampe alim injecteurs | | | |

1-B Diagnostic:

/2 Points

1-B.1 Le circuit d'alimentation en carburant ne présente aucune fuite externe.
 Quelles sont les hypothèses que vous pouvez émettre entraînant une augmentation de la consommation? *(vous pouvez vous aider du schéma page précédente)*

.....

.....

.....

.....

/2 Points

1-B.2 A partir de vos hypothèses, expliquez les contrôles à effectuer ?
 Indiquez l'outillage et les appareils de mesures à mettre en œuvre.
(vous pouvez justifier vos réponses à l'aide de schéma)

.....

.....

.....

.....

1-C Etude de la régulation lambda:

/1 Point

1-C.1 Donnez la définition du coefficient Lambda:

/1 Point

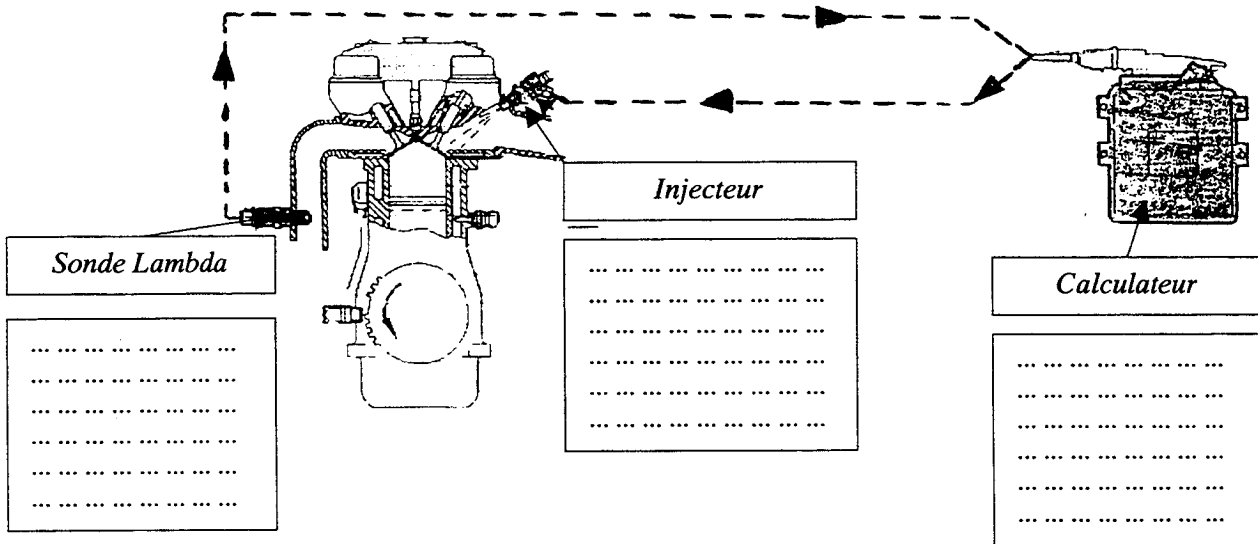
1-C.2 Indiquer, en cochant dans le tableau ci-dessous, comment le coefficient Lambda évolue en fonction du dosage.

	> 1	< 1
mélange pauvre		
mélange riche		

/1 Point

1-C.3 Principe de la boucle de régulation Lambda.

Indiquez dans chaque pavé la fonction de l'élément mis en œuvre .



/1 Point

1-C.4 Sur le véhicule Peugeot 406 2L, on relève au ralenti des valeurs non conformes aux caractéristiques du constructeur :

CO: 1.5 % HC: 180 ppm

Indiquez par une croix, les éléments pouvant être en causes:

- Calculateur d'injection
- Sonde Lambda
- Filtre à air
- Pot catalytique

/1 Point

1-C.5 Relevez sur les documents ressources la tension aux bornes de la sonde Lambda pour un mélange riche:

Tension :

2) Le refroidissement du moteur

Vous devez analyser la stratégie de commande des motoventilateurs et identifier l'élément défaillant.

2-A Etude de la commande des motoventilateurs de la Peugeot 406:

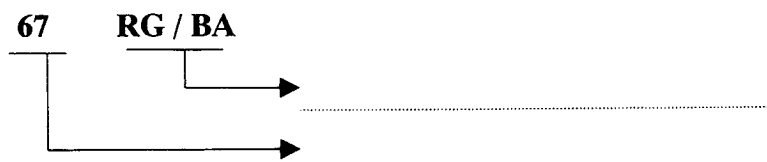
/ 4 Points

2-A.1 En vous aidant du schéma électrique sur les documents ressources, complétez le tableau ci-dessous:

Repère	Nom	Fonction
(260)		
(R148)	Connecteur électrique	Créer une liaison démontable
(248)	Thermocontact	En fonction de la température moteur, assure la commande des motoventilateurs
(234)		
(188)		

/ 1 Point

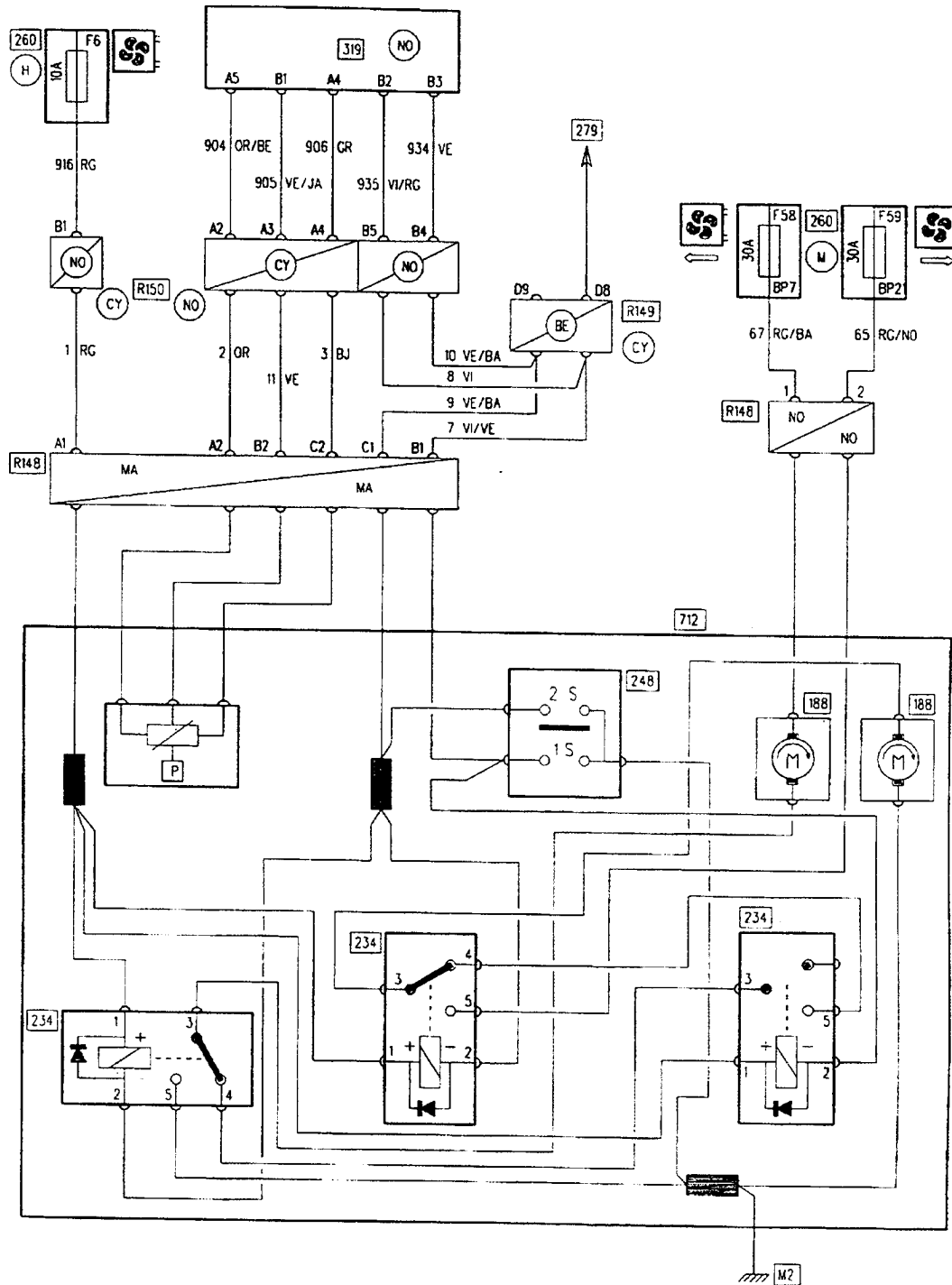
2-A.2 En vous aidant des documents ressources, le conducteur reliant l'élément (260) (F58) à l'élément (R148) a pour référence: **67 RG/BA**.
A quoi correspond ces références?



12 Points

2-A.3 En vous aidant des documents ressources, positionnez ci-dessous les palettes des éléments (234) lorsque le seuil 1S se ferme.
 Dans cette situation, précisez le branchement des éléments (188)

- un seul élément (188) alimenté
- les deux éléments (188) alimentés en série
- les deux éléments (188) alimentés en parallèle



/2 Points

2-A.4 Complétez le tableau ci-dessous concernant la stratégie de commande des motoventilateurs: (Entourez les réponses exactes)

Température du moteur	Etat du thermocontact	Alimentation des motoventilateur
95 °C	1S fermé	alimentation série
	2S fermé	alimentation parallèle
105 °C	1S fermé	alimentation série
	2S fermé	alimentation parallèle

3) Commande de pièces de rechanges :

Suite au diagnostic sur les systèmes d'injection et refroidissement, listez les éléments à remplacer afin d'établir un bon de commande.

/1 Point

3-A Eléments à commander :

Système d'injection : 1-

2-

Système de refroidissement : 1- Relais

2- Thermocontact

/3 Points

3-B Bon de commande : (documents ressources)

Désignations	Quantités	Références
Relais	1	
Thermocontact	1	

ÉVALUATION DE L'ÉPREUVE EP 1-3

QUESTIONS	INDICATEURS	POSITIONNEMENT					
		Sans erreur	1 erreur		2 erreurs		+2 erreurs
Question N° 1-A.1 PAGE 3/9	Toutes les indications fournies sont exactes, il n'y a pas d'excédent.						
Question N° 1-A.2 PAGE 3/9	La fonction est exacte					Sans erreur	1 erreur
Question N° 1-A.3 PAGE 3/9	L'élément est reconnu					Sans erreur	1 erreur
Question N° 1-B.1 PAGE 4/9	Les hypothèses sont citées				Sans erreur	1 erreur	+ 1 erreur
Question N° 1-B.2 PAGE 4/9	Les contrôles sont explicites et judicieux.				Sans erreur	1 erreur	+ 1 erreur
Question N° 1-C.1 PAGE 4/9	La définition est exacte.					Sans erreur	1 erreur
Question N° 1-C.2 PAGE 4/9	Le tableau est correctement rempli.					Sans erreur	1 erreur
Question N° 1-C.3 PAGE 5/9	La boucle de régulation est justifiée					Sans erreur	1 erreur
Question N° 1-C.4 PAGE 5/9	Les éléments incriminés sont cohérents.					Sans erreur	1 erreur
Question N° 1-C.5 PAGE 5/9	La valeur de la tension est correcte.					Sans erreur	1 erreur
Question N° 2-A.1 PAGE 6/9	Le tableau est correctement rempli.		Sans erreur	1 erreur	2 erreurs	3 erreurs	+ 3 erreurs
Question N° 2-A.2 PAGE 6/9	Les références sont exactes					Sans erreur	1 erreur
Question N° 2-A.3 PAGE 7/9	Le principe de fonctionnement est acquis.				Sans erreur		1 erreur
Question N° 2-A.4 PAGE 8/9	Le tableau est correctement rempli.				Sans erreur	1 erreur	+ 1 erreur
Question N° 3-A PAGE 8/9	Les composants sont cités.					Sans erreur	1 erreur
Question N° 3-B PAGE 8/9	Le bon de commande est exact.			Sans erreur	1 erreur	2 erreurs	+ 2 erreurs
		Somme des A	Somme des B	Somme des C	Somme des D	Somme des E	Somme des F
TOTAL SUR / 30		6	4	3	2	1	0

NOTE SUR 20 NON ARRONDIE :

N° CANDIDAT :