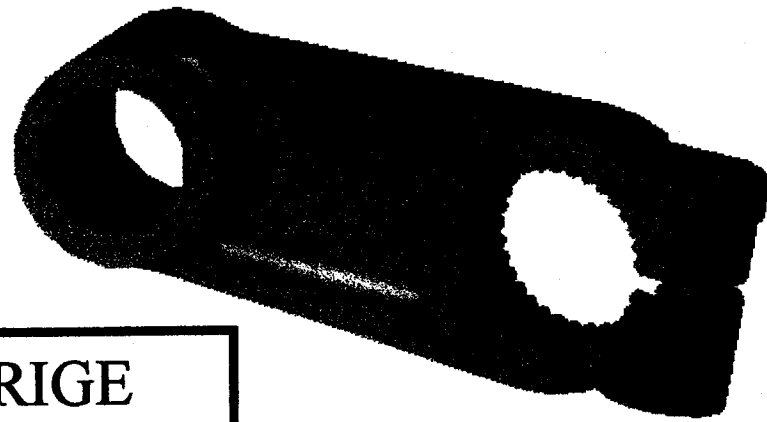


Levier 6



CORRIGE

TRAVAIL DEMANDE

Question 1 :

/4

*Colorier sur le dessin de l'ensemble et sur l'éclaté (feuilles 2/5 et 3/5) les pièces 5 6 J B C.

Question 2 :

/2

*Définir l'usinage X (entouré la réponse choisie).

tarudage dentelure clavetage

Question 3 :

/2

*Définir la pièce Y (entouré la réponse choisie)..

Roulement à rouleaux Roulement à billes Roulement à aiguilles

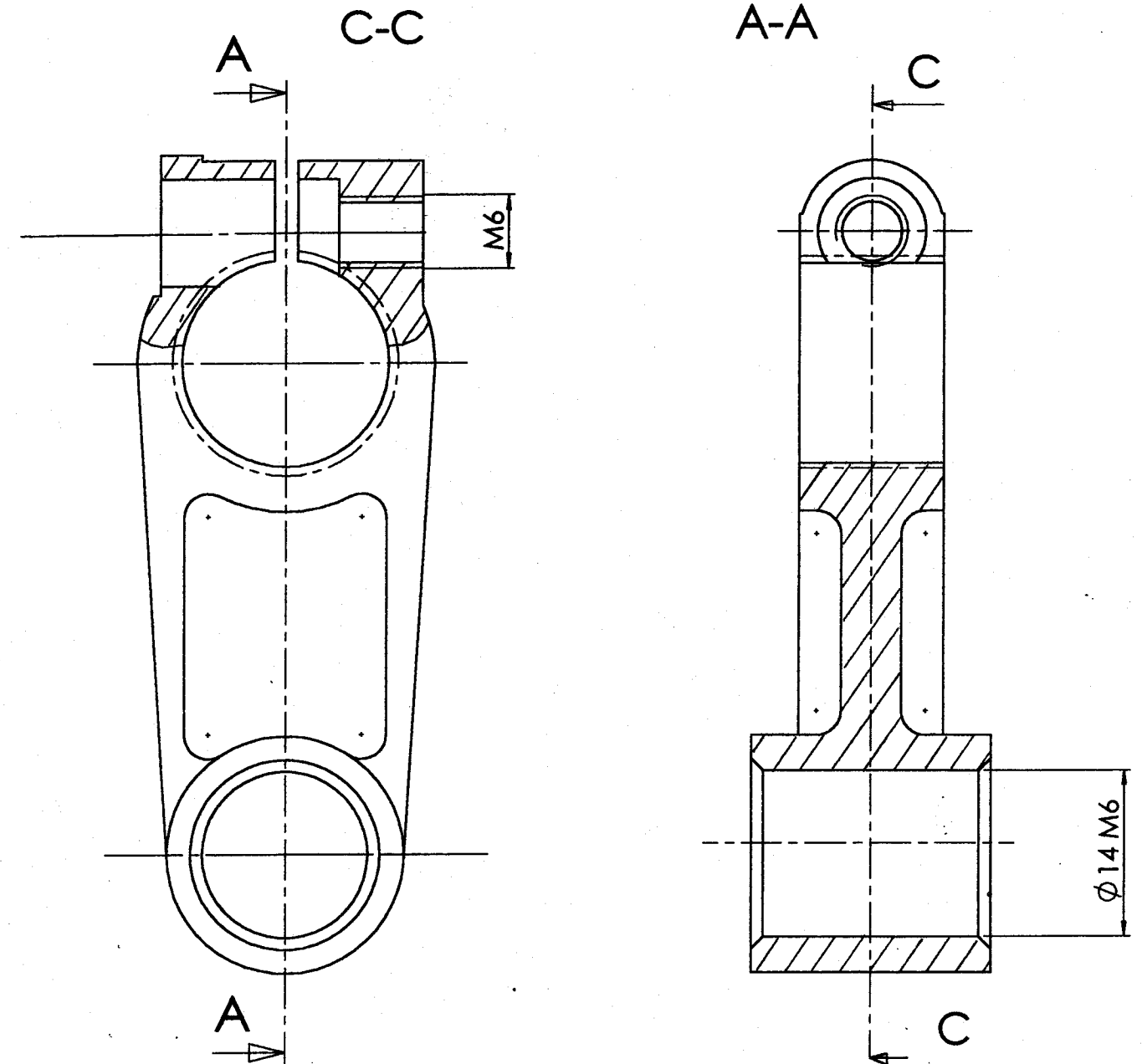
Question 4 :

*Représenter le levier 6, sans les parties cachées, à l'échelle 2 : 1.

4-1 En vue de face coupe partielle CC

4-2 En vue de gauche coupe AA.

CORRIGE



Question 5 :

*Inscrivez

5-1 La cote pour le taraudage recevant J.

/1

5-2 Le diamètre permettant le montage de la douille.

/1