

EPREUVE E.P 1-1

COMMUNICATION TECHNIQUE

Ce dossier comprend :

- Les documents ressources 2/5 et 3/5
- Le document travail 4/5

Il est demandé aux candidats :

- De compléter sur la copie d'examen " modèle EN", l'académie, la session, l'examen, leur nom, prénom et n° de candidat.
- De ne pas dégrafer les feuilles.
- De lire les documents remis.
- D'effectuer le travail sur le document repéré 4/5.
- De vérifier que toutes les feuilles soient remplies à la fin de l'épreuve.

- Utiliser la grille pour la correction.
- Les points sont à titre indicatif pour les candidats.

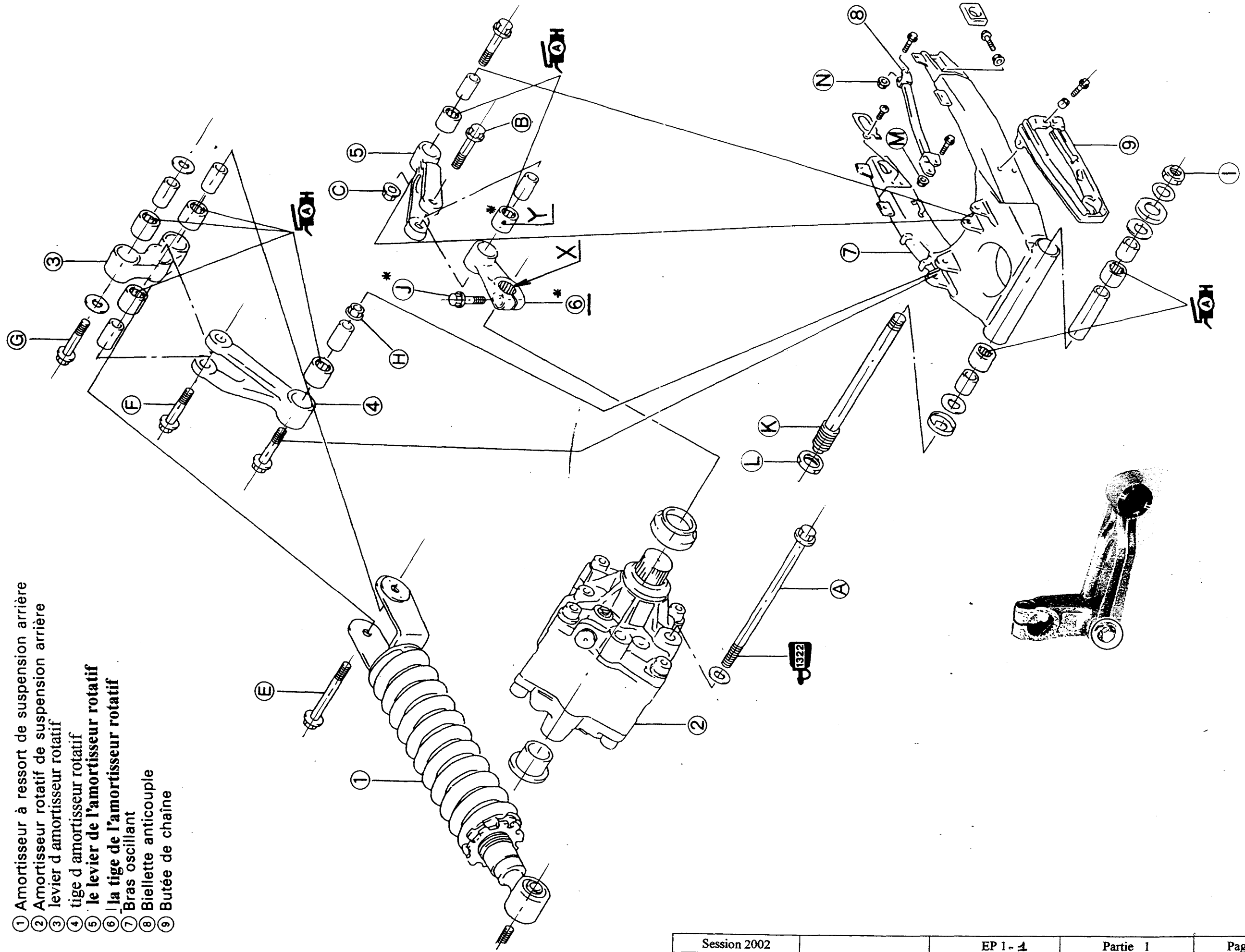
BEP Maintenance de Véhicules Automobiles CAP Mécanicien en Maintenance de Véhicules		Option : Cycles et motocycles	
		Epreuve EP1-1	
Session 2002	Durée : 1h 30	Coeff : 4	Page 1 sur 5

SUSPENSION ARRIERE DE MOTO SUZUKI

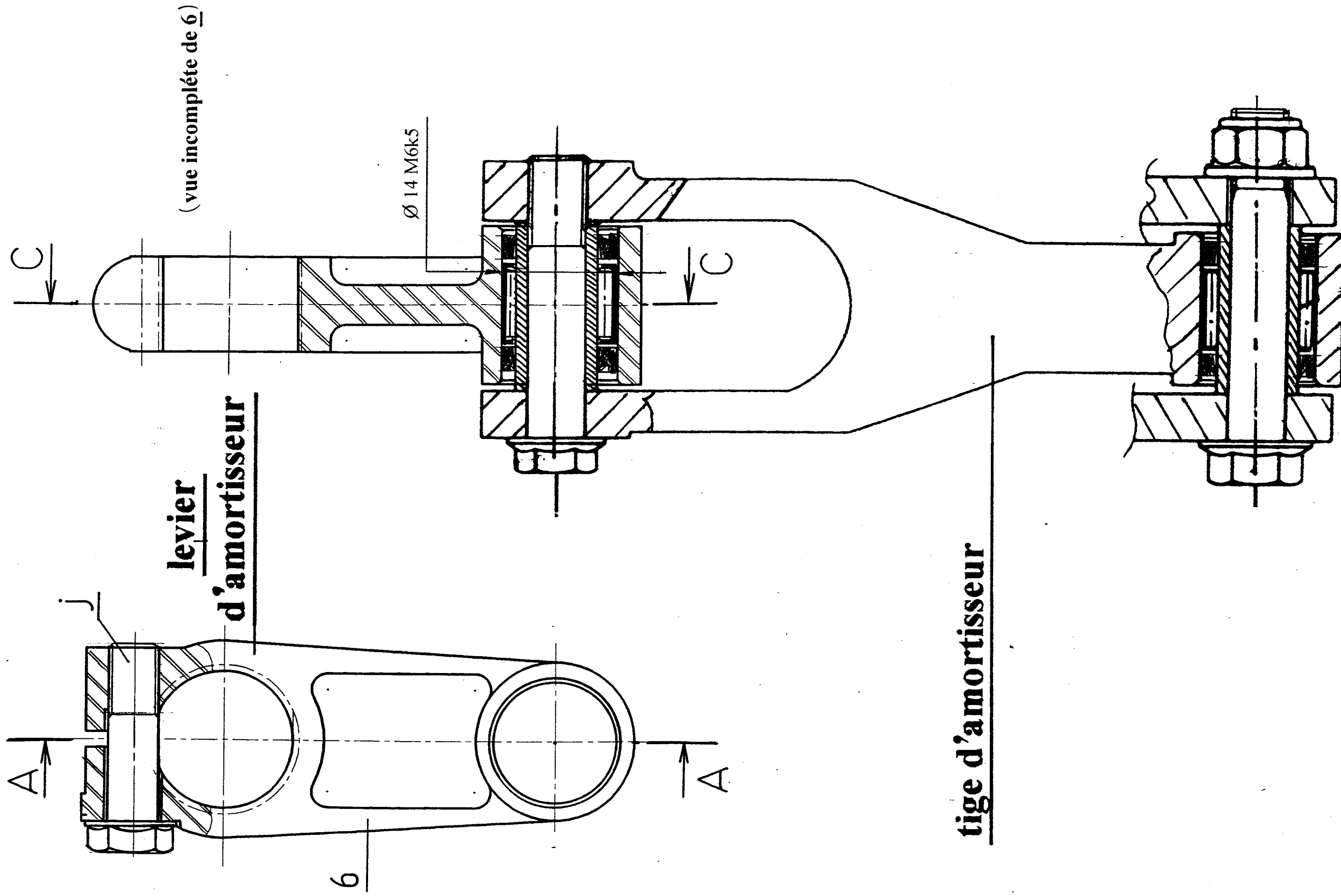
MODELE TL 1000 S...TYPE AG.

Vue Eclatée de l'ensemble.

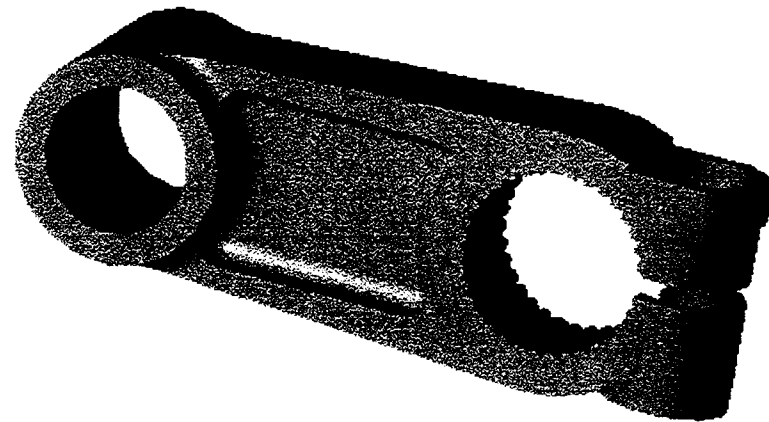
- ① Amortisseur à ressort de suspension arrière
- ② Amortisseur rotatif de suspension arrière
- ③ levier d'amortisseur rotatif
- ④ tige d'amortisseur rotatif
- ⑤ le levier de l'amortisseur rotatif
- ⑥ la tige de l'amortisseur rotatif
- ⑦ Bras oscillant
- ⑧ Biellette anticouple
- ⑨ Butée de chaîne



— Le sous ensemble donné à l'échelle 2/1 représente l'amortisseur rotatif et l'amortisseur à ressort.



Levier 6



TRAVAIL DEMANDE

Question 1 : /4

*Colorier sur le dessin de l'ensemble et sur l'éclaté (feuilles 2/5 et 3/5) les pièces 5 6 J B C.

Question 2 : /2

*Définir l'usinage X (entouré la réponse choisie).

taroudage	dentelure	clavetage
-----------	-----------	-----------

Question 3 : /2

*Définir la pièce Y (entouré la réponse choisie)..

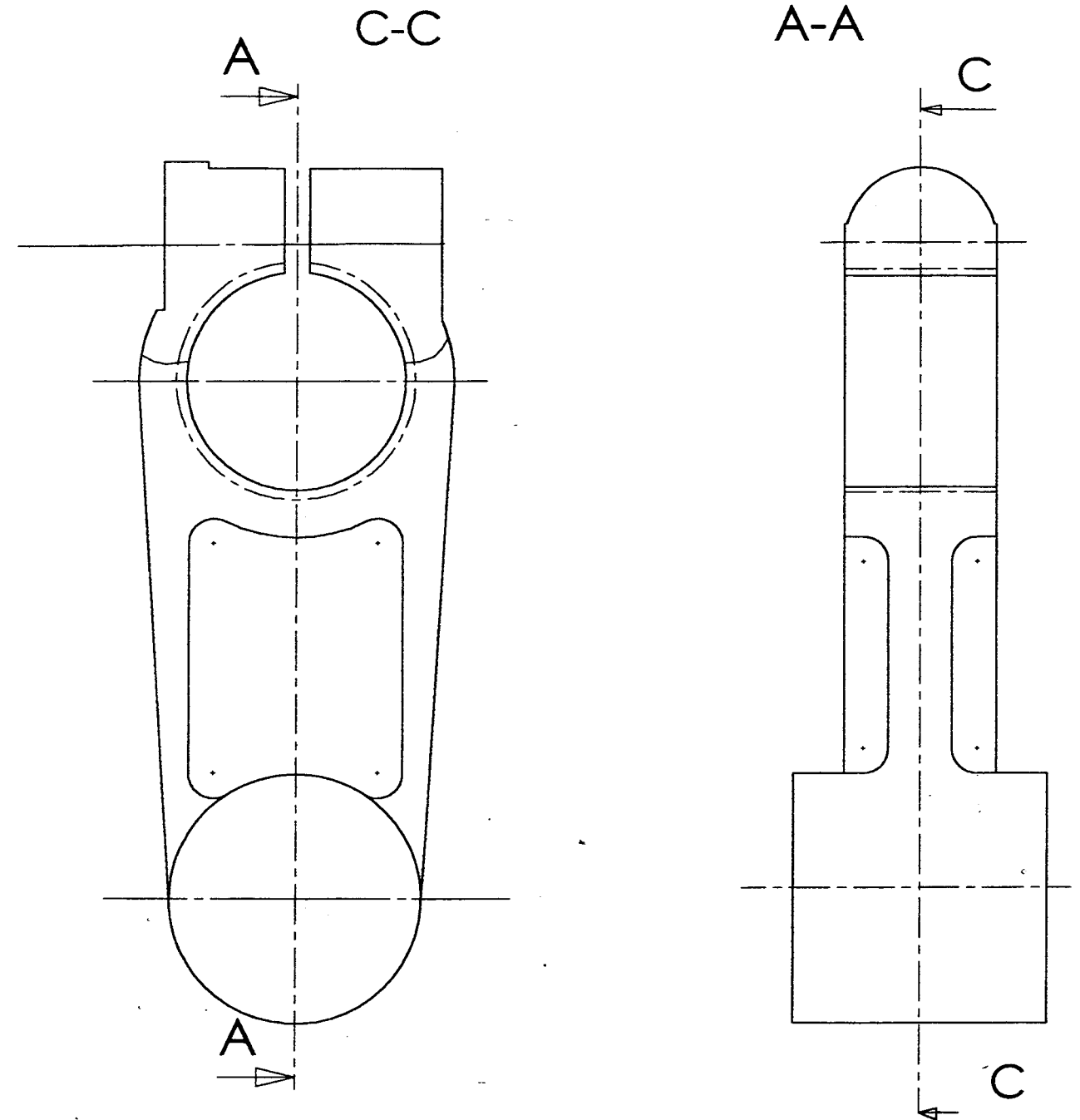
Roulement à rouleaux	Roulement à billes	Roulement à aiguilles
----------------------	--------------------	-----------------------

Question 4 :

*Représenter le levier 6, sans les parties cachées, à l'échelle 2 :1.

4-1 En vue de face coupe partielle CC /5

4-2 En vue de gauche coupe AA. /5



Question 5 :

*Inscrivez

5-1 La cote pour le taraudage recevant J. /1

5-2 Le diamètre permettant le montage de la douille. /1

EVALUATION DE L'EPREUVE EP 1-1

QUESTIONS	INDICATEURS	CRITERES			
		sans erreur	1 erreur	2 erreurs	(+) 2 erreurs
1	Les pièces sont correctement coloriées	sans erreur	1 erreur	2 erreurs	(+) 2 erreurs
2	L'usinage est correctement défini.		sans erreur		1 erreur
3	Le nom de la pièce est correctement défini.		sans erreur		1 erreur
41	Le Ø14 est correctement dessiné / face.			sans erreur	(+)1 erreur
42	Le Ø7 est correctement dessiné / face.			sans erreur	(+)1 erreur
43	Le lamage est correctement dessiné / face.			sans erreur	(+)1 erreur
44	Le taraudage est correctement dessiné/face.			sans erreur	(+)1 erreur
45	Les hachures sont correctes / face.			sans erreur	(+)1 erreur
46	Le Ø14 est correctement dessiné / gauche.			sans erreur	(+)1 erreur
47	Le Ø du lamage est dessiné / gauche.			sans erreur	(+)1 erreur
48	Le Ø du taraudage est dessiné / gauche.			sans erreur	(+)1 erreur
49	Les hachures sont correctes / gauche.		sans erreur	1 erreur	(+)1 erreur
51	La cote du taraudage est correcte.			sans erreur	(+)1 erreur
52	La cote du Ø de l'alésage est correcte.			sans erreur	(+)1 erreur
		Somme colonne	Somme colonne	Somme colonne	
					0
TOTAL sur 20 :		4	2	1	0

BEP NOTE SUR 15 NON ARRONDIE :

CAP NOTE SUR 20 NON ARRONDIE :