

REALISATION D'UNE PEINTURE DEUX TONS ET D'UN LOGO

EPREUVE - EP 1 :

Sur une porte de véhicule courant comportant une légère déformation ne nécessitant q'un léger garnissage au mastic polyester.

Le candidat effectuera la préparation du support afin de permettre l'application extérieure de la peinture en deux tons, (opaque et métallisé vernis) ainsi que la réalisation d'un logo (sigle EURO). Teintes PEUGEOT : Bleu royal K.L.M (porte) , Jaune Vermeer E.D.X (logo) fournies par le centre d'examen.

Le candidat réalisera la teinte PEUGEOT Bleu klein E.G.J (bas de porte).Un support référence sera mis à la disposition du candidat .

TRAVAIL DU CANDIDAT

PARTIE -A

- C3-2 Préparer le poste de travail et le véhicule
- C3-5 Traiter les surfaces contre la corrosion
- C3-6 Préparer les fonds
- C3-7 Rattraper les formes, choisir des papiers (abrasif)
- C3-4 Maroufler
- C4-1 Nettoyer l'élément, contrôler la qualité de la réparation

APPEL DU CORRECTEUR :

Report de notes en : C3-2, C3-5, C3-6, C3-7, C3-4, C4-1

PARTIE -B

- C3-8 Préparer des produits
- C3-9 Réaliser une couleur : Bleu Klein E.G.J (Peugeot)
- C3-10 Corriger une couleur, une plaque "test" sera fournie à chaque candidat
- C3-11 Appliquer les produits
- C3-12 Réaliser un rechapissage
- C4-1 Evaluer la conformité d'une intervention
- C4-2 Préparer le véhicule à la livraison

APPEL DU CORRECTEUR :

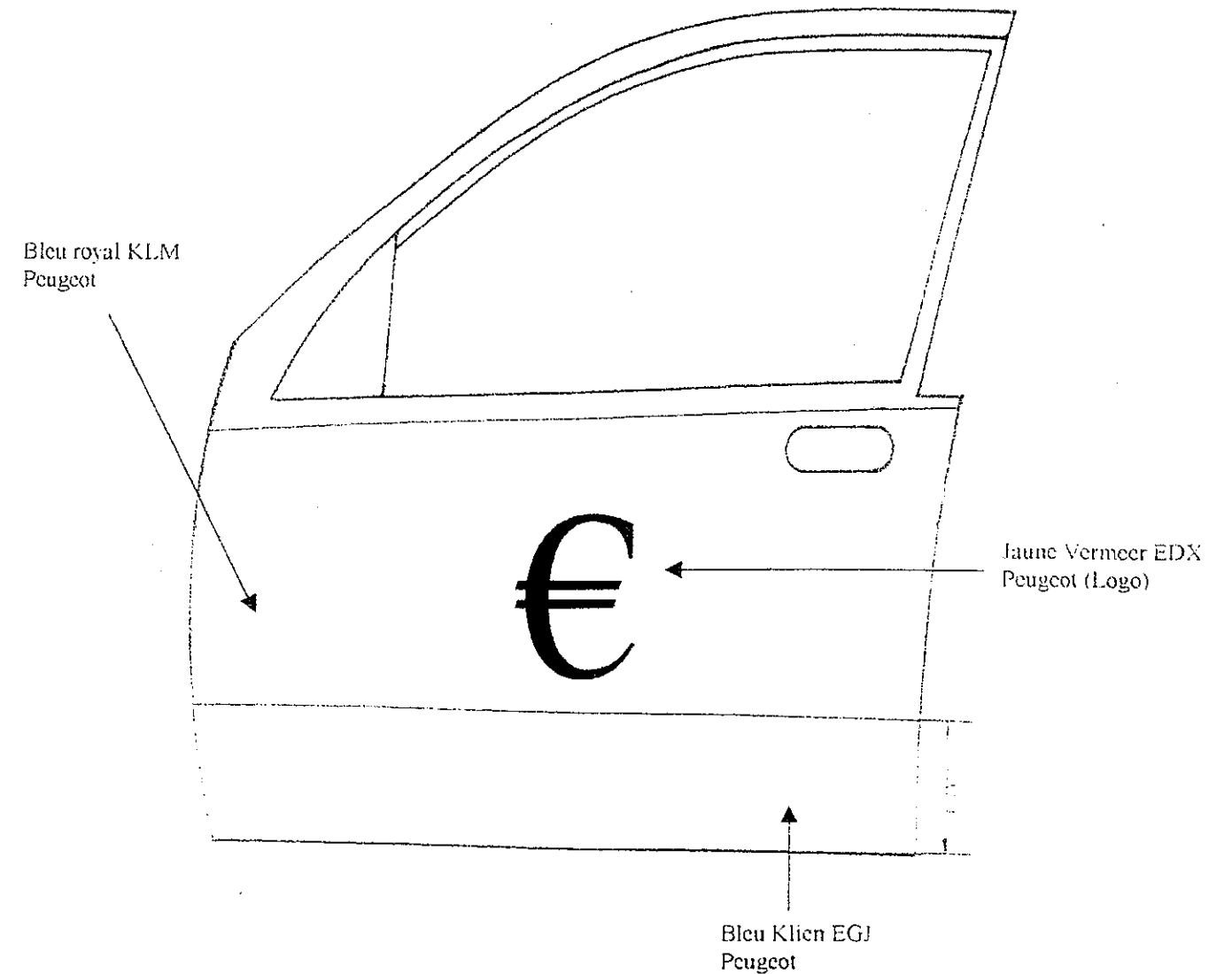
Report des notes en : C3-8, C3-9, C3-10, C3-11, C3-12, C4-1, C4-2.

C.A.P. Spécialité : Peinture en carrosserie	Durée: 10 h	Session 2002
Epreuve : EP 1 Réalisation d'une intervention	N° Sujet :02-192	Coefficient 12
		Folio 1/3/

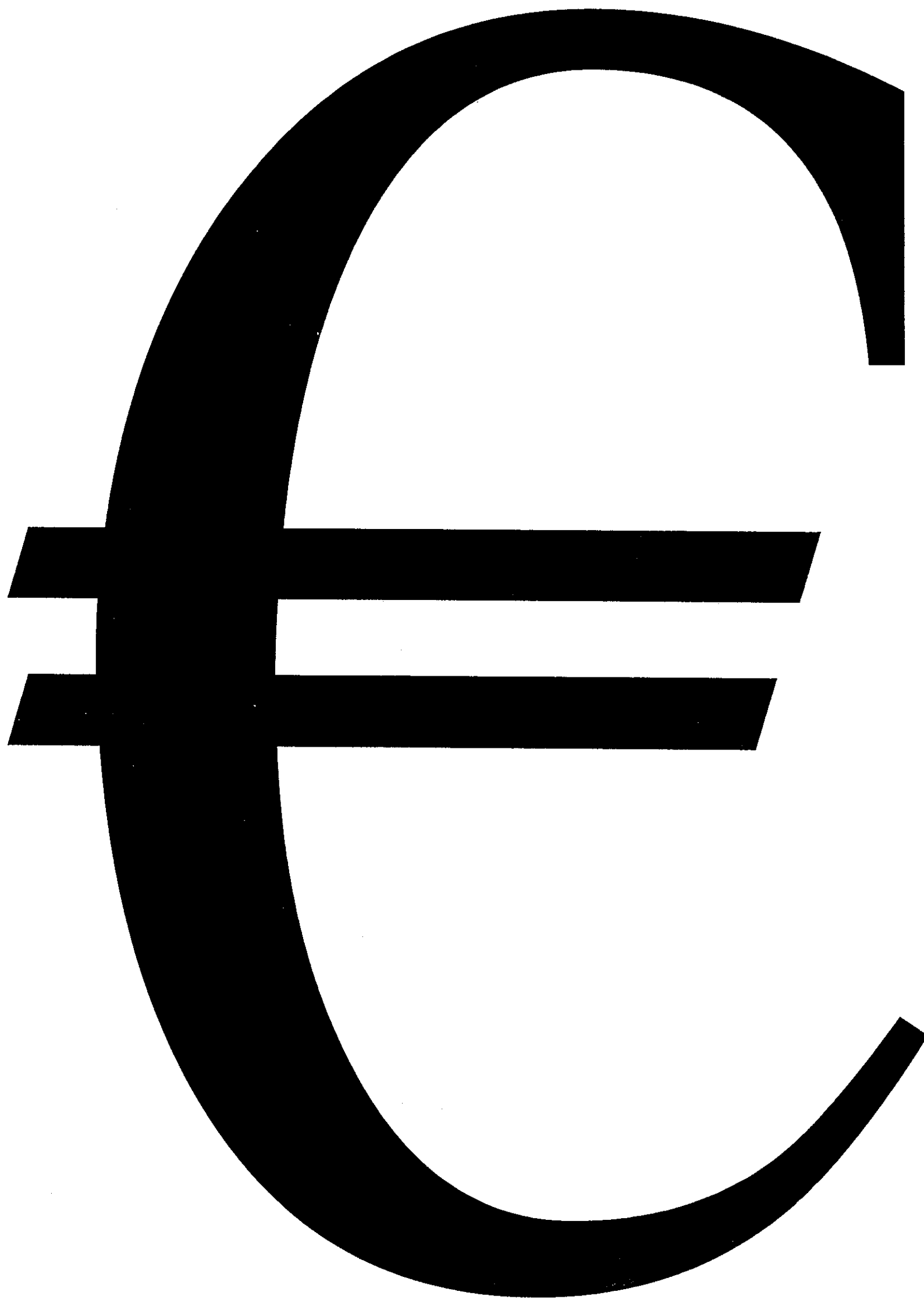
DECORATION

Le centrage du logo est déterminé par rapport à l'élément qui vous est remis par le centre d'examen .

Cependant , il faudra qu'il y ait symétrie en hauteur et en largeur .



C.A.P.	Spécialité: Peinture en carrosserie	Durée: 10h	Session: 2002
Epreuve EP1 REALISATION D'UNE INTERVENTION		Coefficient 12	Folio 2 / 3
N° Sujet: 02-192			



C.A.P Spécialité : Peinture en carrosserie	Durée : 10h	Session 2002
Epreuve : EPI REALISATION D'UNE INTERVENTION N° Sujet : 02-192	Coef : 12	Folio 3/3

BAREME DE NOTATION

PARTIE A

N° du candidat : _____

CAPACITES :

C3-2	→	Préparer le poste de travail.	/10
C3-4	→	Masquer les surfaces.	/20
C3-5	→	Traiter des surfaces contre les corrosion.	/20
C3-6	→	Préparer des fonds.	/10
C3-7	→	Rattraper des formes	/30
C4-1	→	Contrôler la qualité de préparation.	/10
TOTAL :			/100

PARTIE B

C3-8	→	Préparer des produits.	/10
C3-9	→	Réaliser une couleur.	/10
C3-10	→	Corriger une couleur.	/20
C3-11	→	Appliquer les produits.	/20
C3-12	→	Réaliser un rechargement.	/20
C4-1	→	Evaluer la conformité d'une intervention.	/15
C4-2	→	Préparer un véhicule à la livraison.	/5
TOTAL :			/100

/20

C.A.P.	Spécialité : Peinture en carrosserie	Durée 10h	Session 2002
Epreuve: EP1	Réalisation d'une intervention	N° Suiet 02-192 : Coef : 12	Folio 1/1