

SUJET.

Ce sujet comporte 3 feuilles. L'organisation de votre travail est à votre libre choix.

I : Intervention sur une aile

On donne :

- ☞ Une aile avant de véhicule de tourisme présentant un redressage sur 30 cm², nécessitant une finition au mastic polyester.
- ☞ Le matériel et les produits nécessaires.
- ☞ La documentation technique.
- ☞ La référence de la teinte opaque (teinte : **Jaune RENAULT 324**).

On demande :

- ☞ D'effectuer le rattrapage des formes au mastic polyester.
- ☞ D'effectuer la protection anticorrosion de la surface mise à blanc.
- ☞ D'effectuer la mise en apprêt, puis son ponçage.
- ☞ De fabriquer la teinte et de la corriger en fonction de l'échantillon type, mis à disposition (une seule plaque test autorisée pour la correction de teinte).
- ☞ D'appliquer la laque de finition en brillant direct (support en position verticale).
- ☞ Le respect des règles d'hygiène et de sécurité.

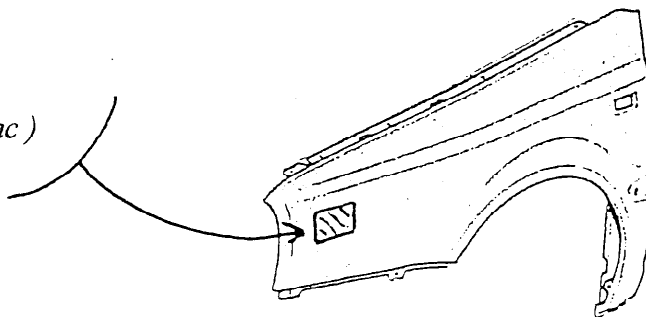
On évalue :

- ☒ La qualité de la planimétrie.
- ☒ L'application des différents produits de peinture.
- ☒ L'aspect final de la réparation.

Présentation du travail à effectuer sur une aile Avant

Quantité de teinte à préparer par le candidat est de : **0,200 l.**

*Zone redressée
(Tôle mise à blanc)*



20759

GROUPEMENT INTERACADÉMIQUE II		C.A.P. Session 2002
Durée : 10 h 00	Coefficient : 12	EP1- Parties A & B
Sujet	Feuille : 1 / 4	Peinture en carrosserie

II : Intervention sur un véhicule

On donne :

- ☞ Un véhicule de tourisme, 4 ou 5 portes, avec baguettes de protection.
- ☞ Le matériel et les produits de marouflage.

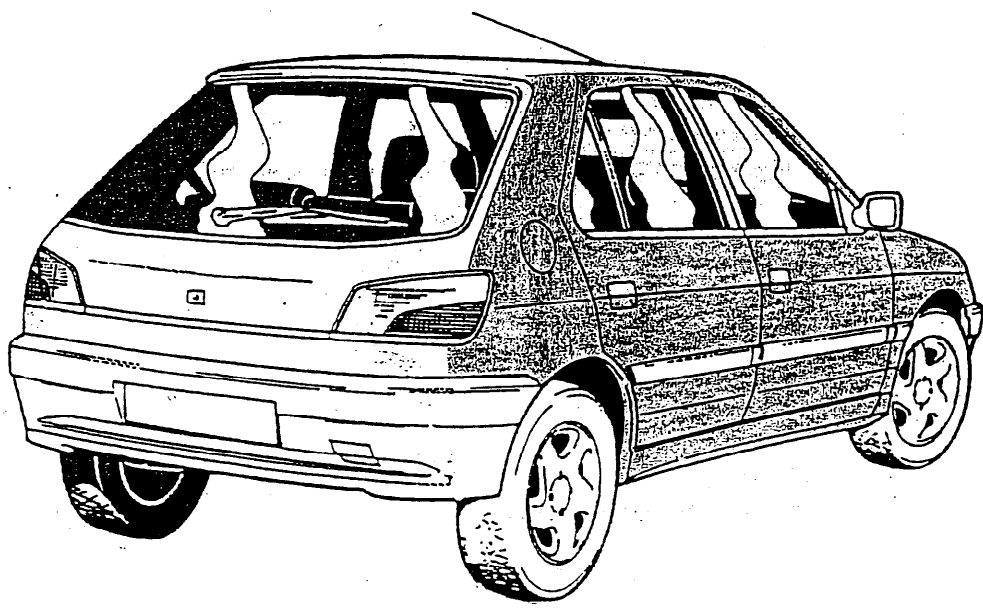
On demande :

- ☞ D'effectuer le marouflage du véhicule afin de pouvoir réaliser le recouvrement du côté complet (4 éléments).

On évalue :

- ☞ La précision du marouflage.
- ☞ L'économie des produits.
- ☞ La méthode utilisée.

Présentation du travail à effectuer sur le véhicule.



Les zones non grisées du véhicule seront à cacher.

20759

GROUPEMENT INTERACADÉMIQUE II		C.A.P. Session 2002
Durée : 10 h 00	Coefficient : 12	EP1- Parties A & B
Sujet	Feuille : 2 / 4	Peinture en carrosserie

III : Intervention sur une porte

On donne :

- ☞ Une porte d'un véhicule de tourisme pré-apprêtée.
- ☞ Les documentations techniques des produits de peinture.
- ☞ La référence de la teinte métallisée vernis (teinte : **Rouge LANCIA 179**).
- ☞ Les produits nécessaire à la fabrication de la teinte.
- ☞ Le matériel nécessaire à la réalisation de cette intervention.

On demande :

- ☞ De préparer la surface avant application de la laque (extérieur seulement).
- ☞ De fabriquer la teinte.
- ☞ D'évaluer la quantité de produits nécessaire en fonction du dosage des mélanges.
- ☞ D'appliquer la base métallisée (sur l'élément en position verticale).
- ☞ D'appliquer une base structurante sur la partie inférieure de l'élément (niveau baguette ou environ 10 cm)
- ☞ De préparer le vernis et de l'appliquer.
- ☞ Le respect des règles d'hygiène et de sécurité.

On évalue :

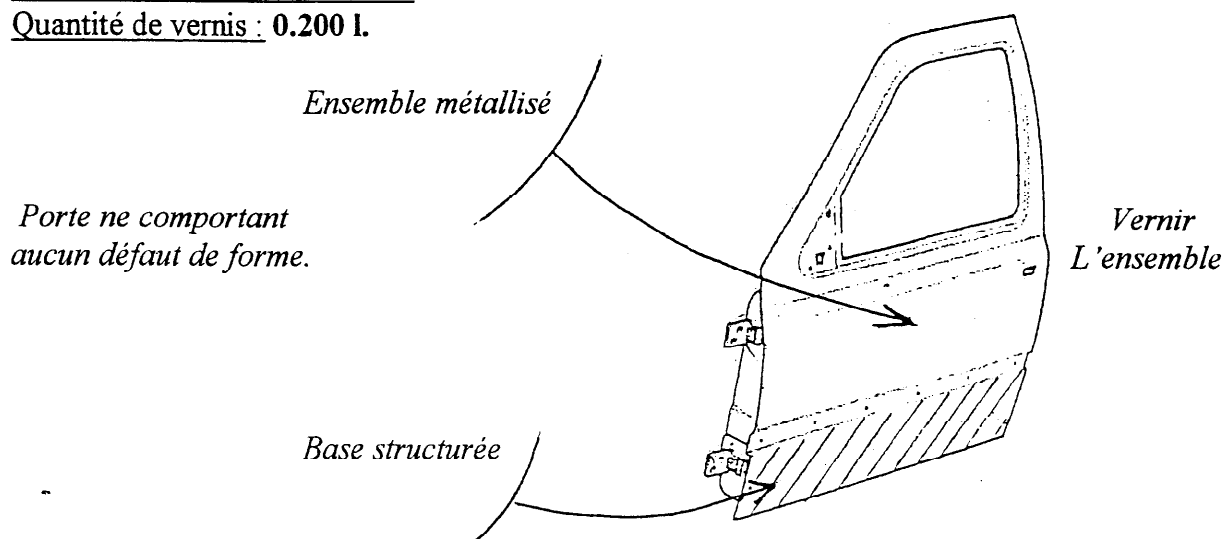
- ☒ La préparation de l'élément avant l'application des peintures.
- ☒ La chronologie des opérations.
- ☒ La qualité de l'application de la laque et du vernis.
- ☒ L'aspect final de la réalisation (aspect d'origine).

Présentation du travail à effectuer sur une porte.

Quantité de teinte préparée par le candidat est de : 0.200 l.

Quantité de base structurante : 0.100 l.

Quantité de vernis : 0.200 l.



20759

GROUPEMENT INTERACADÉMIQUE II		C.A.P. Session 2002
Durée : 10 h 00	Coefficient : 12	EP1- Parties A & B
Sujet	Feuille : 3 / 4	Peinture en carrosserie

BAREME DE CORRECTION

I : Traiter des surfaces - Rattrapage des formes - Laque de finition.

		Evaluation par rapport au référentiel	
		Partie A	Partie B
C 3.7	Application du mastic	/ 10	
	Ponçage du mastic	/ 10	
C 3.6	Application d'un apprêt	/ 10	
	Ponçage de l'apprêt (+ état général de l'élément avant peinture)	/ 20	
C 3.9	Préparer une peinture: Préparation de la teinte		/ 10
C 3.10	Choix de la nuance		/ 20
C 3.11	Application de la laque Mono-couche		/ 20

II : Maroufler.

C 3.4	Précision du marouflage	/ 25	
	Méthode et économie	/ 15	

III : Appliquer une laque de finition métallisée vernis.

C 3.6	Préparation de la porte avant peinture (Ponçage, Cachage, Nettoyage, ...)	/ 10	
C 3.8	Préparation de la teinte et des produits		/ 20
C 3.11	Appliquer une peinture : a) Base métal		/ 20
	b) Base structurante		/ 20
C 4.2	c) Vernis		/ 20

C 3.11	Hygiène et sécurité		/ 10
--------	---------------------	--	------

Total A & B	/ 100	/ 140
Total A + B	/ 240	
Note finale	/ 20	

20759

GROUPEMENT INTERACADÉMIQUE II		C.A.P. Session 2002
Durée : 10 h 00	Coefficient : 12	EP1- Parties A & B
Barème de notation	Feuille : 4 / 4	Peinture en carrosserie

BAREME DE CORRECTION

N° du Candidat :

Date :

I : Traiter des surfaces - Rattrapage des formes - Laque de finition.

		Evaluation par rapport au référentiel	
		Partie A	Partie B
C 3.7	Application du mastic	/ 10	
	Ponçage du mastic	/ 10	
C 3.6	Application d'un apprêt	/ 10	
	Ponçage de l'apprêt (+ état général de l'élément avant peinture)	/ 20	
C 3.9	Préparer une peinture: Préparation de la teinte		/ 10
C 3.10	Choix de la nuance		/ 20
C 3.11	Application de la laque Mono-couche		/ 20

II : Maroufler.

C 3.4	Précision du marouflage	/ 25	
	Méthode et économie	/ 15	

III : Appliquer une laque de finition métallisée vernis.

C 3.6	Préparation de la porte avant peinture (Ponçage, Cachage, Nettoyage, ...)	/ 10	
C 3.8	Préparation de la teinte et des produits		/ 20
C 3.11	Appliquer une peinture : a) Base métal		/ 20
	b) Base structurante		/ 20
C 4.2	c) Vernis		/ 20

C 3.11	Hygiène et sécurité		/ 10
--------	---------------------	--	------

Total A & B	/ 100	/ 140
Total A + B	/ 240	
Note finale	/ 20	

20759

GROUPEMENT INTERACADÉMIQUE II		C.A.P. Session 2002
Durée : 10 h 00	Coefficient : 12	EP1- Parties A & B
Barème de notation	Feuille : 1/21	Peinture en carrosserie