

B.E.P. CARROSSERIE Dominante Réparation

C.A.P. CARROSSERIE REPARATION

EP1 Réalisation d'une intervention

SUJET

Ce dossier comporte 7 pages numérotées de 1 sur 7 à 7 sur 7

Groupement inter académique II	Session: 2002	Code : 510-25403 ; 500 - 25411		
Examen :	BEP Carrosserie - C.A.P. Carrosserie réparation			
Épreuve :	EP 1 Réalisation d'une intervention			
SUJET	Date :	Durée :BEP 6h00 – CAP 8h30	Coefficient :BEP 8 – CAP 12	Page 1 sur 7

SUJET

1	Description de la situation d'évaluation :
----------	---

Poste 1 : Remettre en état un caisson de porte. (BEP et CAP)

Poste 2 : Contrôler "à la pige" une partie de structure. (CAP seul)

Poste 3 : Remplacer un projecteur. (CAP seul)

2	Matériel et documentation fournis au candidat :
----------	--

Documentation ressource	Outillage & matériel	Documents réponses
Poste 1		
Revue technique carrosserie (RTC et/ou MR)	Une porte complète par candidat sur un poste de travail. Le caisson de chaque porte (charnières vissées) est endommagé par choc sur sa partie inférieure. 1 meuleuse et 1 disqueuse pour 2 candidats. 1 poste de soudure M.A.G. pour 2 candidats. Mastic polyester. L'outillage de dépose et repose d'éléments de carrosserie correspondant au véhicule. Servante et table pour le stockage des éléments.	
Poste 2		
Revue technique carrosserie (RTC et/ou MR)	Une caisse nue accidentée (1 pour 10 candidats). Une pige de contrôle graduée (Facom, Celette, ...) Un double mètre ruban	Une feuille quadrillée
Poste 3		
Revue technique carrosserie (RTC et/ou MR)	Un véhicule possédant des projecteurs démontables et réglables (1 pour 10 candidats). Un régloscope. L'outillage nécessaire à la dépose et au réglage des projecteurs	

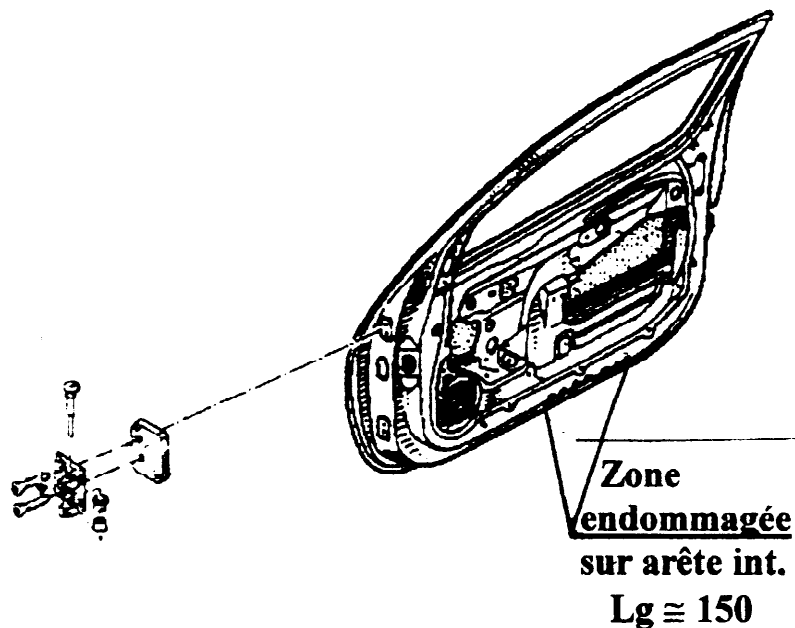
SUJET

3 Travail demandé :

Après tirage au sort du poste de travail, il est demandé de :

Poste 1 : Remettre en état un caisson de porte (6 h 00) BEP et CAP

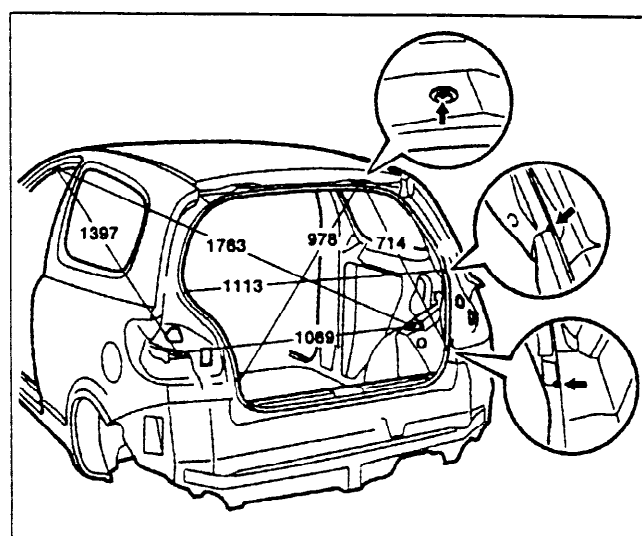
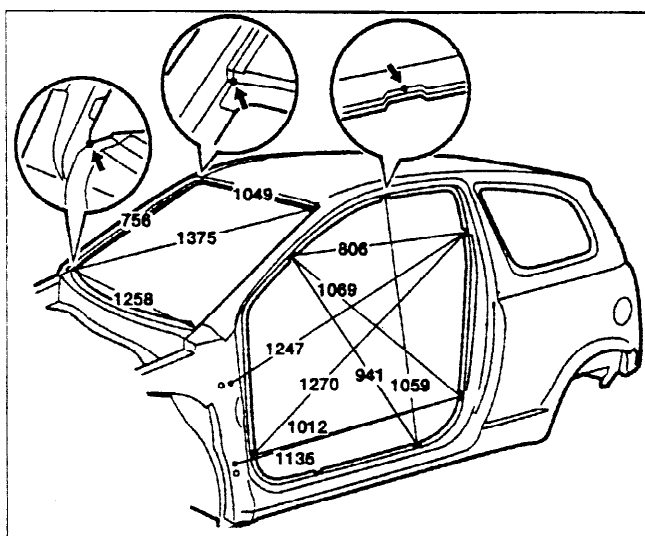
- Préparer le poste de travail ;
- Dégarnir la porte ;
- Découper la zone endommagée ;
- Redresser la pièce découpée ;
- Assembler la pièces (MAG bord à bord) ;
- Meulage de la soudure et pose d'un mastic ;
- Ponçage, finition ;
- Regarnir la porte ;
- Remettre en état le poste de travail.



Examen :	BEP Carrosserie - C.A.P. Carrosserie réparation	510-25403 ; 500 - 25411
Épreuve :	EP 1 Réalisation d'une intervention	Page 3 sur 7

Poste 2 : Contrôler " à la pige " une partie de structure (1 h 30) CAP seul

- Effectuer le contrôle d'une ouverture tirée au sort (entrée de capot, de hayon, de porte, d'une baie de pare brise, ...)
- Rédiger une feuille de relevés sur feuille quadrillée.
- Indiquer le sens du vérinage nécessaire pour une remise en conformité de cette ouverture ; une règle matérialisera l'axe du vérinage.

**Poste 3 : Remplacer un projecteur (1 h 00) CAP seul**

- Déposer un projecteur (droit ou gauche) ;
- Déposer et reposer la ou les lampes ;
- Reposer le projecteur ;
- Effectuer le réglage du projecteur,
- Remettre en état le poste de travail.

SUJET

4 Compétences évaluées :

Compétences évaluées	Le candidat devra être capable de	Indicateurs d'évaluation
Poste 1		
C3.2 Préparer le poste de travail	Protéger les personnes et les biens en vue de la réparation.	La protection est adaptée.
	Installer les moyens et les outillages sur l'aire de travail.	L'organisation du poste de travail est rationnelle.
C3.3 Déposer, reposer des éléments amovibles	Dégarnir et regarnir la porte.	Le processus est respecté.
		Le stockage des éléments est assuré.
		Les éléments ne sont pas détériorés.
C3.4 Désassembler, assembler des éléments inamovibles	Désassembler. Préparer l'assemblage. Assembler	Les spécifications du constructeur sont prises en compte. Les règles de l'art sont respectées. Le temps d'intervention est respecté.
C3.5 Restructurer	Préparer la zone de restructuration. Restructurer	Les spécifications du constructeur sont prises en compte. Les règles de l'art sont respectées. Le temps d'intervention est respecté.
C3.7 Conformer, reformer	Remettre en forme par planage, allongement, rétreinte, redressage;	La remise en forme est conforme aux attentes et assure la qualité.
	Appliquer le mastic. Assurer la finition.	Les règles de l'art sont respectées.
Poste 2		
C3.9 Mesurer, contrôler	Relever les cotes	Les prescriptions du constructeur sont respectées.
		Les cotes relevées sont en adéquation avec la précision des instruments utilisés.
	Rédiger une feuille de relevés.	Le feuille de relevés est lisible et conforme aux mesures réalisées.
Poste 3		
C3.3 Déposer, reposer des éléments amovibles	Déposer et reposer le phare. Déposer et reposer la lampe.	Le processus est respecté.
		Le stockage des éléments est assuré.
		Les éléments ne sont pas détériorés
C3.6 Régler des éléments, des mécanismes	Identifier les points de réglage et leurs actions.	Les points de réglage et leurs actions sont identifiés.
	Régler. Contrôler le réglage.	Le réglage est conforme aux attentes et assure la qualité.

5 Grille d'évaluation BEP SEUL

Compétences évaluées	Savoir-faire évalués	Indicateurs d'évaluation	Niveau				NOTE	Barème
			-			+		
C3.2 Préparer le poste de travail	Protéger les personnes et les biens en vue de la réparation.	La protection est adaptée.						2
	Installer les moyens et les outillages sur l'aire de travail.	L'organisation du poste de travail est rationnelle.						
C3.3 Déposer, reposer des éléments amovibles	Dégarnir et regarnir la porte. Déposer et reposer la porte.	Le processus est respecté.						3
		Le stockage des éléments est assuré.						
		Les éléments ne sont pas détériorés.						
C3.4 Désassembler, assembler des éléments inamovibles	Désassembler. Préparer l'assemblage. Assembler	Les spécifications du constructeur sont prises en compte. Les règles de l'art sont respectées. Le temps d'intervention est respecté.						5
C3.5 Restructurer	Préparer la zone de restructuration. Restructurer	Les spécifications du constructeur sont prises en compte. Les règles de l'art sont respectées. Le temps d'intervention est respecté.						5
C3.7 Conformer, reformer	Remettre en forme par planage, allongement, rétreinte, redressage;	La remise en forme est conforme aux attentes et assure la qualité.						5
	Appliquer le mastic. Assurer la finition.	Les règles de l'art sont respectées.						

TOTAL	20
--------------	-------	-----------

BEP / 20
------------	-------------------

SUJET

6 Grille d'évaluation CAP

Compétences évaluées	Savoir-faire évalués	Indicateurs d'évaluation	Niveau				NOTE	Barème
			-			+		
C3.2 Préparer le poste de travail	Protéger les personnes et les biens en vue de la réparation.	La protection est adaptée.						2
	Installer les moyens et les outillages sur l'aire de travail.	L'organisation du poste de travail est rationnelle.						
C3.3 Déposer, reposer des éléments amovibles	Dégarnir et regarnir la porte. Déposer et reposer la porte.	Le processus est respecté.						3
		Le stockage des éléments est assuré.						
		Les éléments ne sont pas détériorés.						
C3.4 Désassembler, assembler des éléments inamovibles	Désassembler. Préparer l'assemblage. Assembler	Les spécifications du constructeur sont prises en compte. Les règles de l'art sont respectées. Le temps d'intervention est respecté.						5
C3.5 Restructurer	Préparer la zone de restructuration. Restructurer	Les spécifications du constructeur sont prises en compte. Les règles de l'art sont respectées. Le temps d'intervention est respecté.						5
C3.7 Conformer, reformer	Remettre en forme par planage, allongement, rétreinte, redressage;	La remise en forme est conforme aux attentes et assure la qualité.						5
	Appliquer le mastic. Assurer la finition.	Les règles de l'art sont respectées.						
C3.9 Mesurer, contrôler	Relever les cotes	Les prescriptions du constructeur sont respectées.						5
		Les cotes relevées sont en adéquation avec la précision des instruments utilisés.						
	Rédiger une feuille de relevés.	Le feuille de relevés est lisible et conforme aux mesures réalisées.						
C3.3 Déposer, reposer des éléments amovibles	Déposer et reposer le phare et la lampe	Le processus est respecté.						2
		Le stockage des éléments est assuré.						
		Les éléments ne sont pas détériorés						
C3.6 Régler des éléments, des mécanismes	Identifier les points de réglage et leurs actions.	Les points de réglage et leurs actions sont identifiés.						3
	Régler. Contrôler le réglage.	Le réglage est conforme aux attentes et assure la qualité.						
TOTAL								30
								: 1,5

CAP

/ 20