

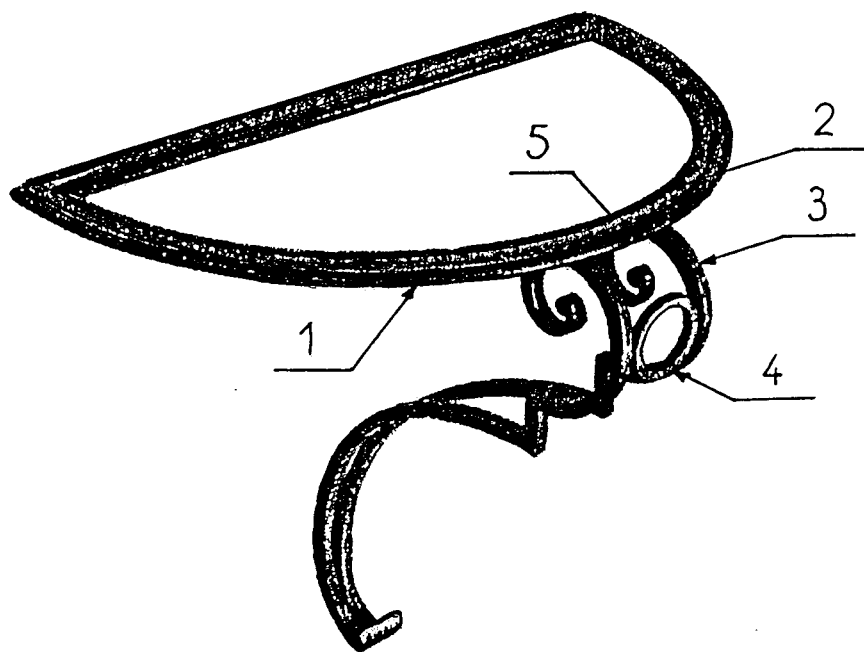
**CAP FERRONNIER**  
Session 2002

**ETUDE DE FABRICATION**

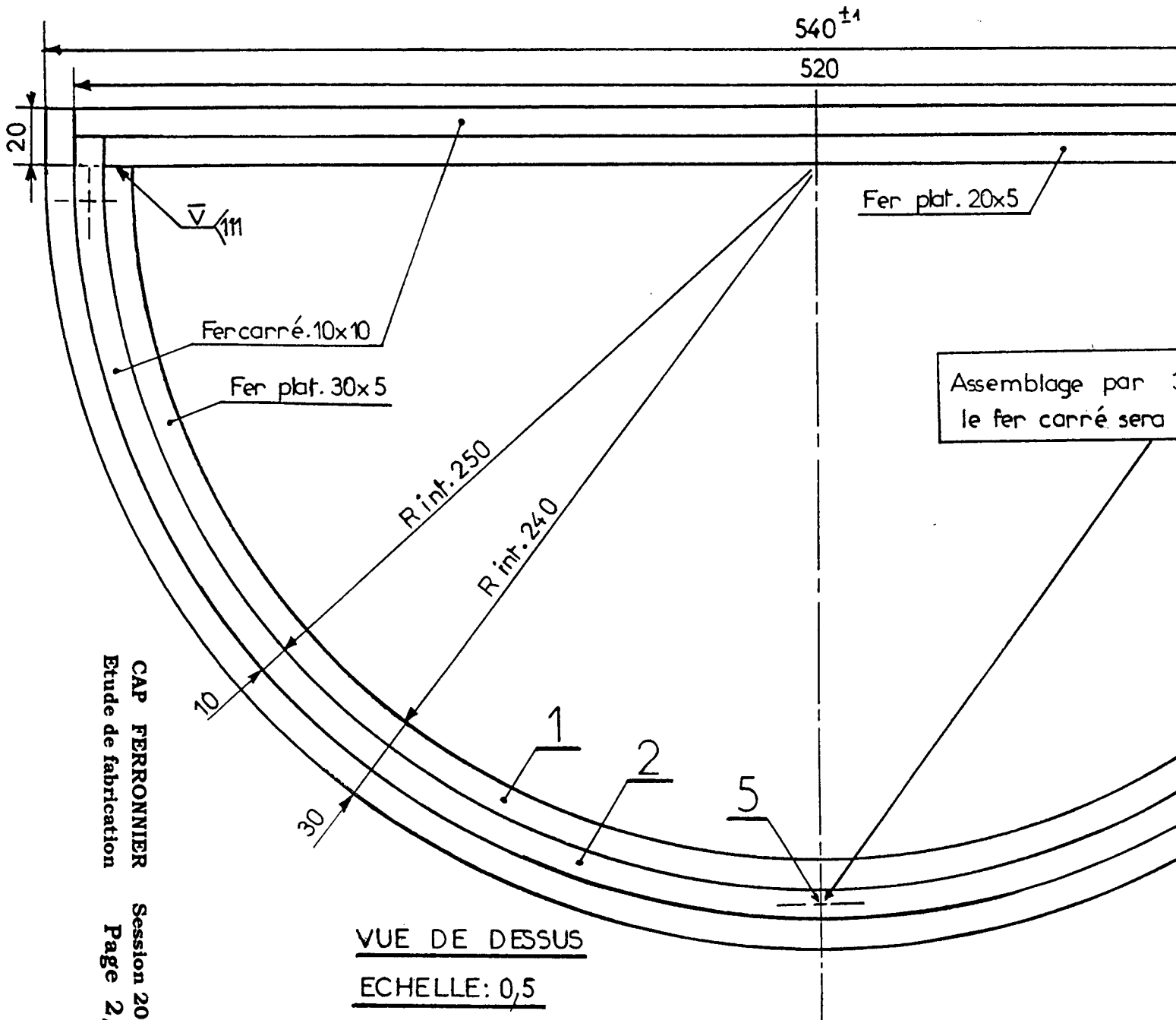
GROUPEMENT INTERACADEMIQUE IV		Session 2002	SUJET 1/2
<b>CAP</b>	<b>FERRONNIER</b>		
A.A Etude de fabrication			
Durée: 2h		Coef.: 2	

50 25423

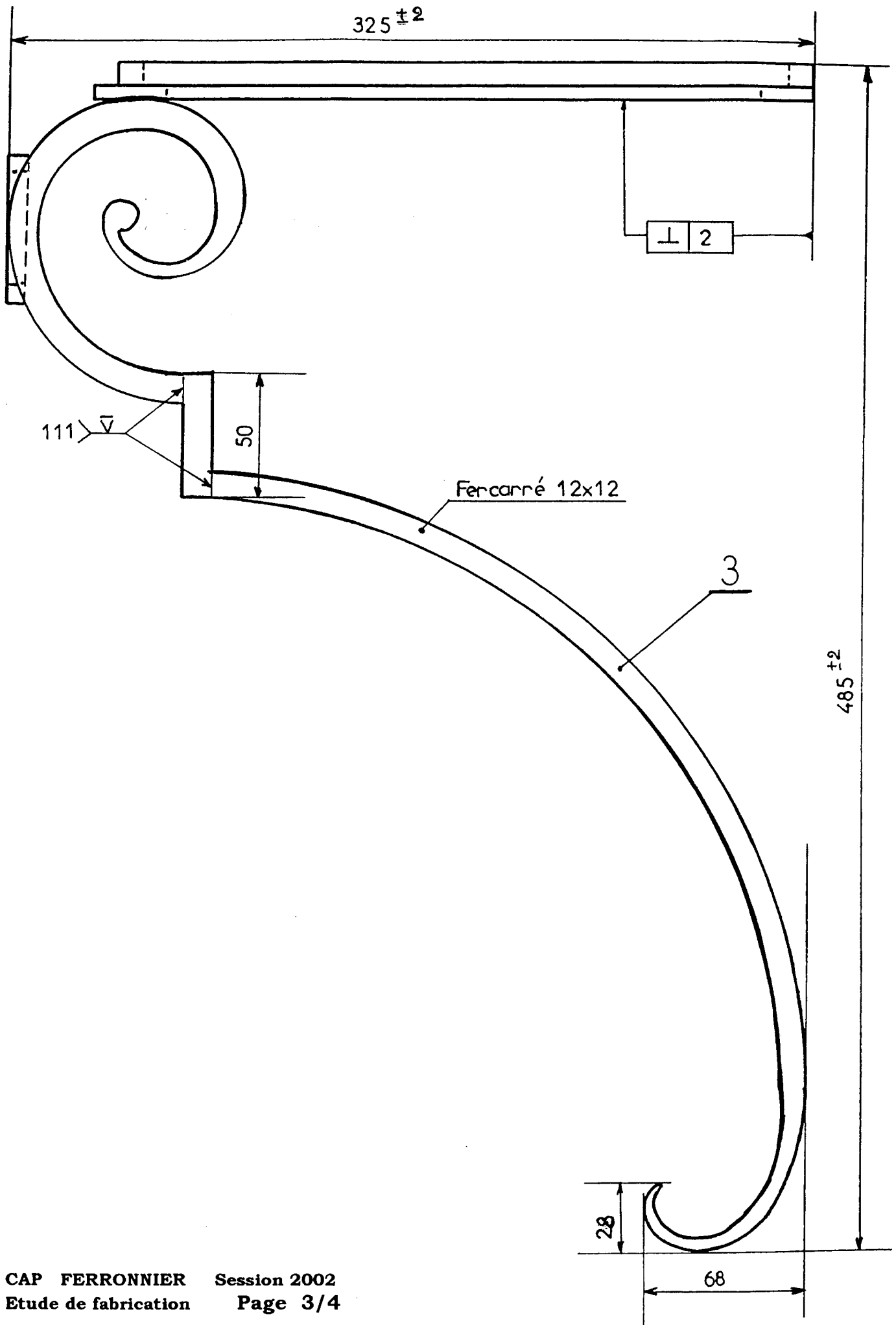
# CONSOLE

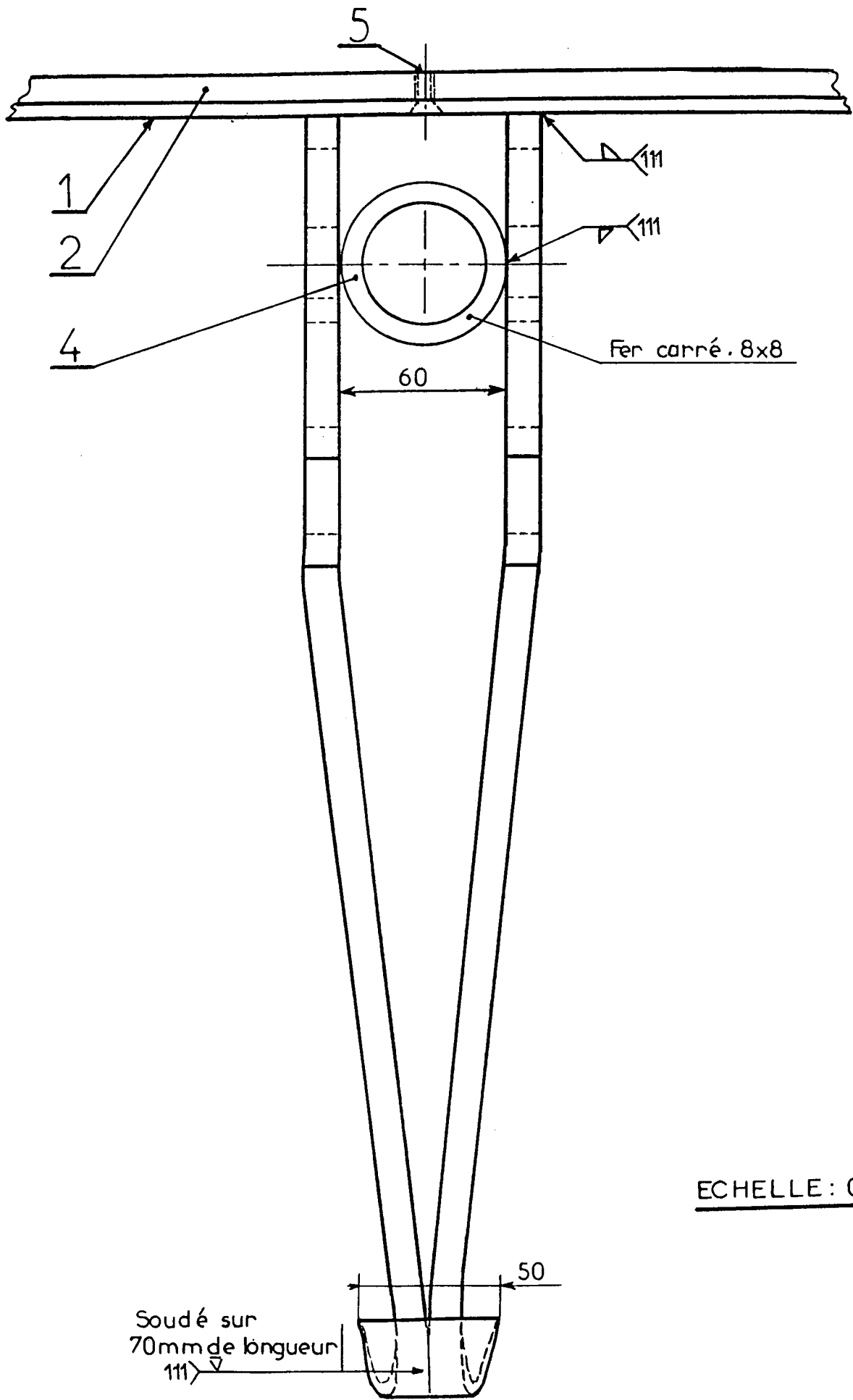


5	3	Vis TF	Acier	Vis TF M 5x16
4	1	Cercle entretoise	Acier	Fer carré 8x8
3	2	Motif de décoration	Acier	Fer carré 12x12
2	1	Cerclage	Acier	Fer carré 10x10
1	1	Support	Acier	Fer plat 30x5 et 20x5
Rp	Nb	Désignation	Matière	Observations



VUE DE DESSUS  
ECHELLE: 0,5





ECHELLE : 0,5