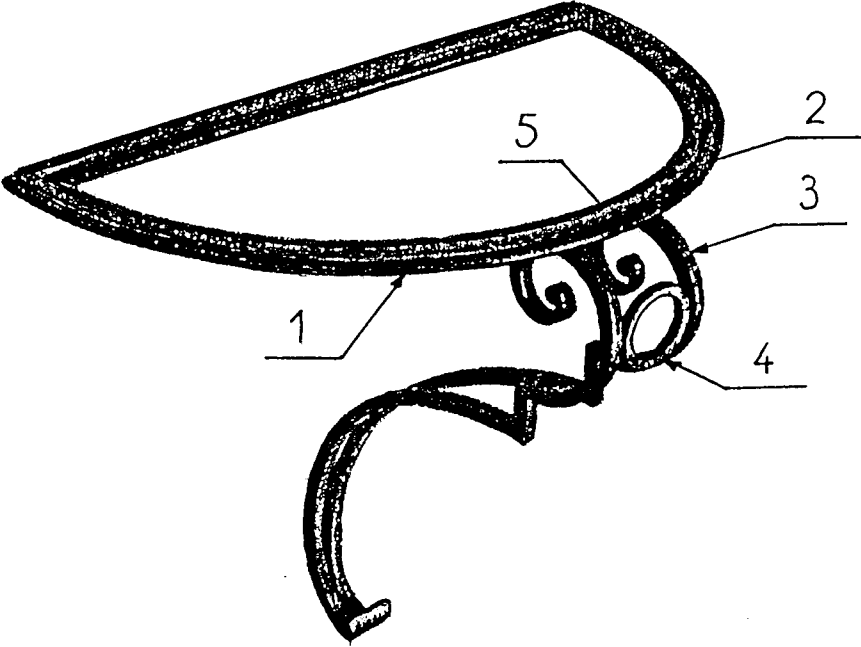


CONSOLE



5	3	Vis TF	Acier	Vis TF M 5x16
4	1	Cercle entretoise	Acier	Fer carré 8x8
3	2	Motif de décoration	Acier	Fer carré 12x12
2	1	Cerclage	Acier	Fer carré 10x10
1	1	Support	Acier	Fer plat 30x5 et 20x5
Rp	Nb	Désignation	Matière	Observations

GROUPEMENT INTERACADEMIQUE IV		Session 2002	SUJET 1/5
CAP	FERRONNIER		
A. Z		Traçage et débit	
Durée: 2h		Coef.: 2	
5025423			

CANDIDAT N°

ON DEMANDE

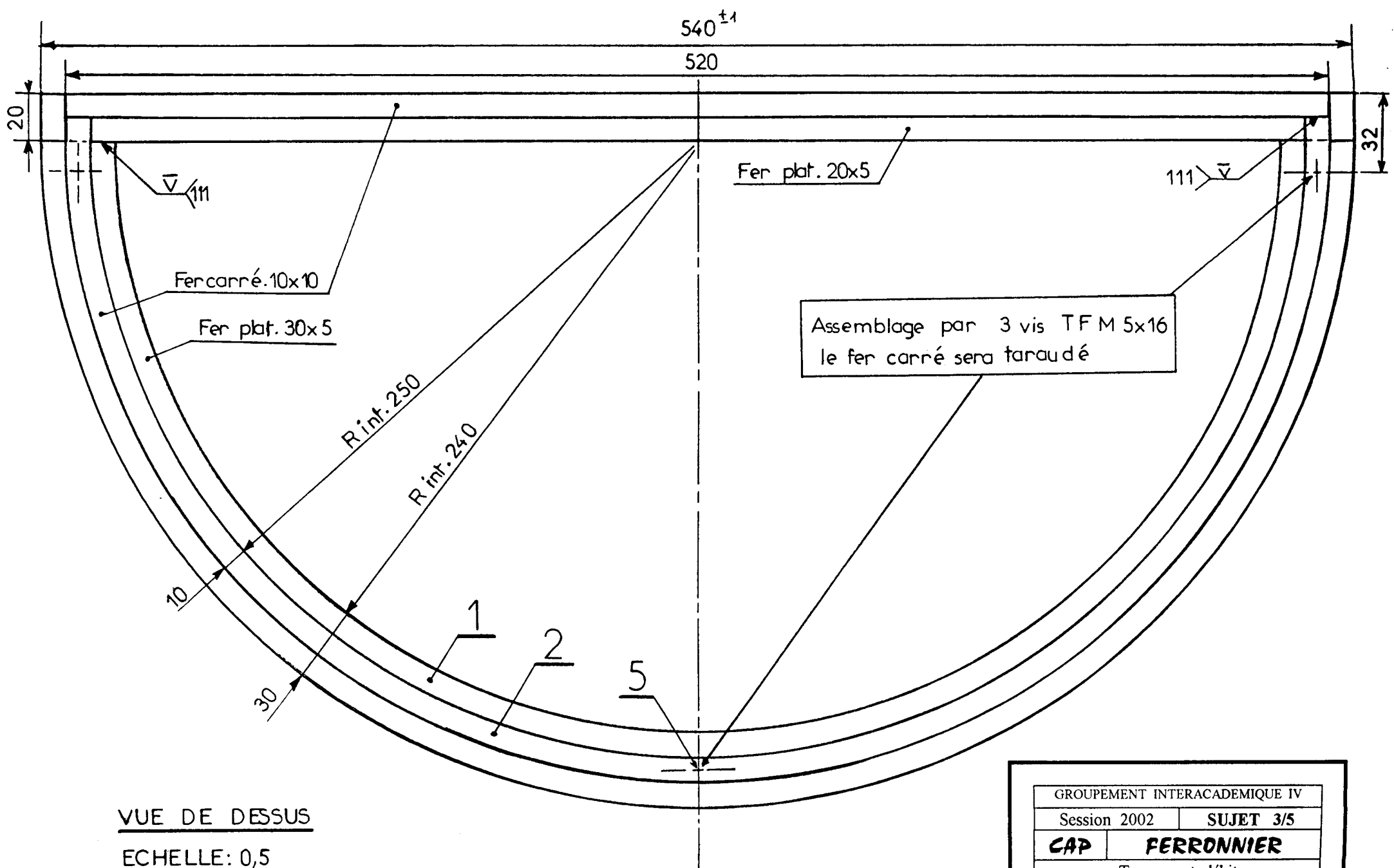
- Sur tôle d'épure à l'échelle 1 :
- de tracer le motif de décoration Rp 3
 - de tracer la vue de dessus complète Rp 1 et Rp 2

BAREME DE CORRECTION

CONSTRUCTION		/ 6
RESPECT DES SECTIONS DE FER		/ 4
RESPECT DES COTES		/ 6
QUALITE DU TRACAGE		/ 4

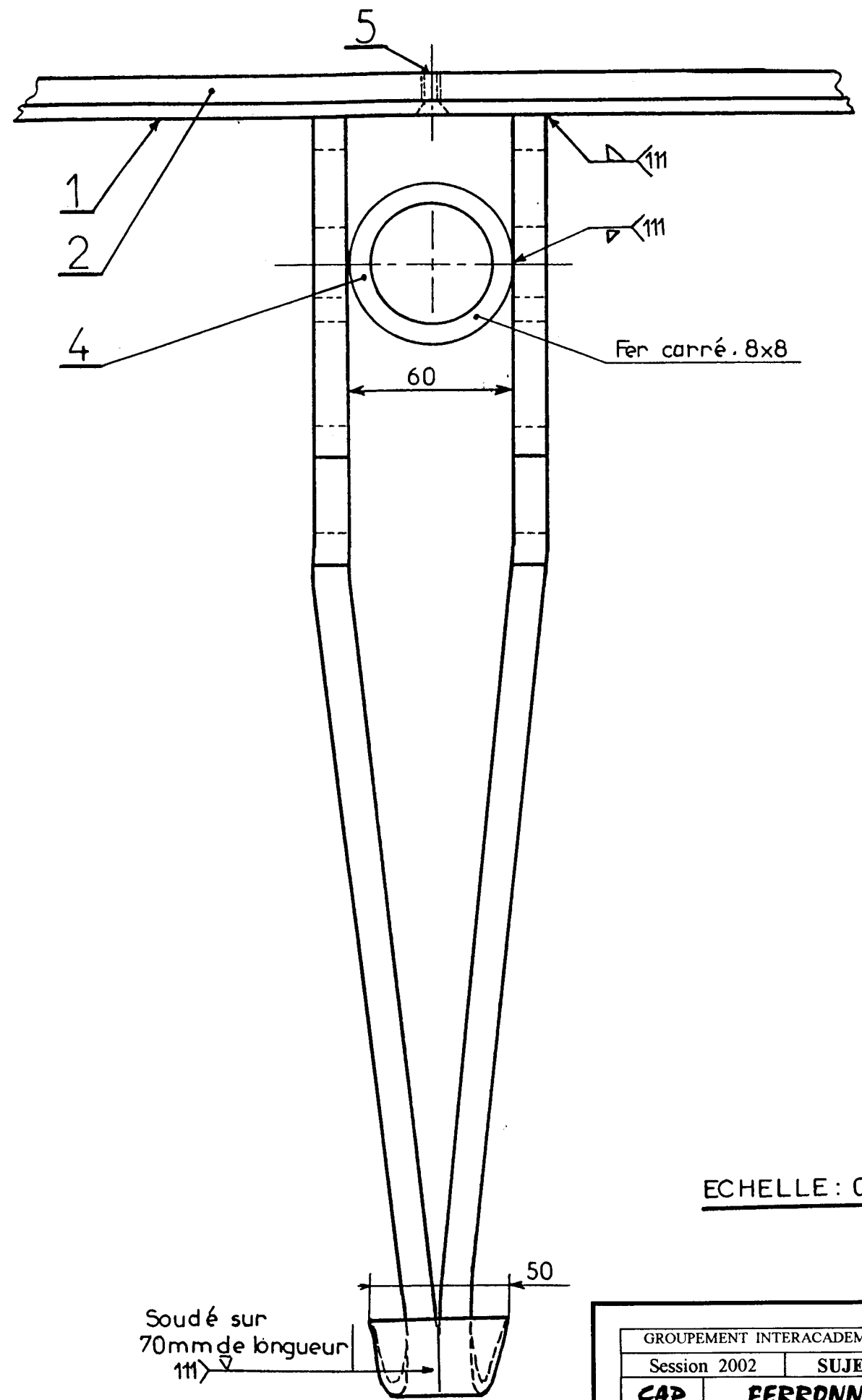
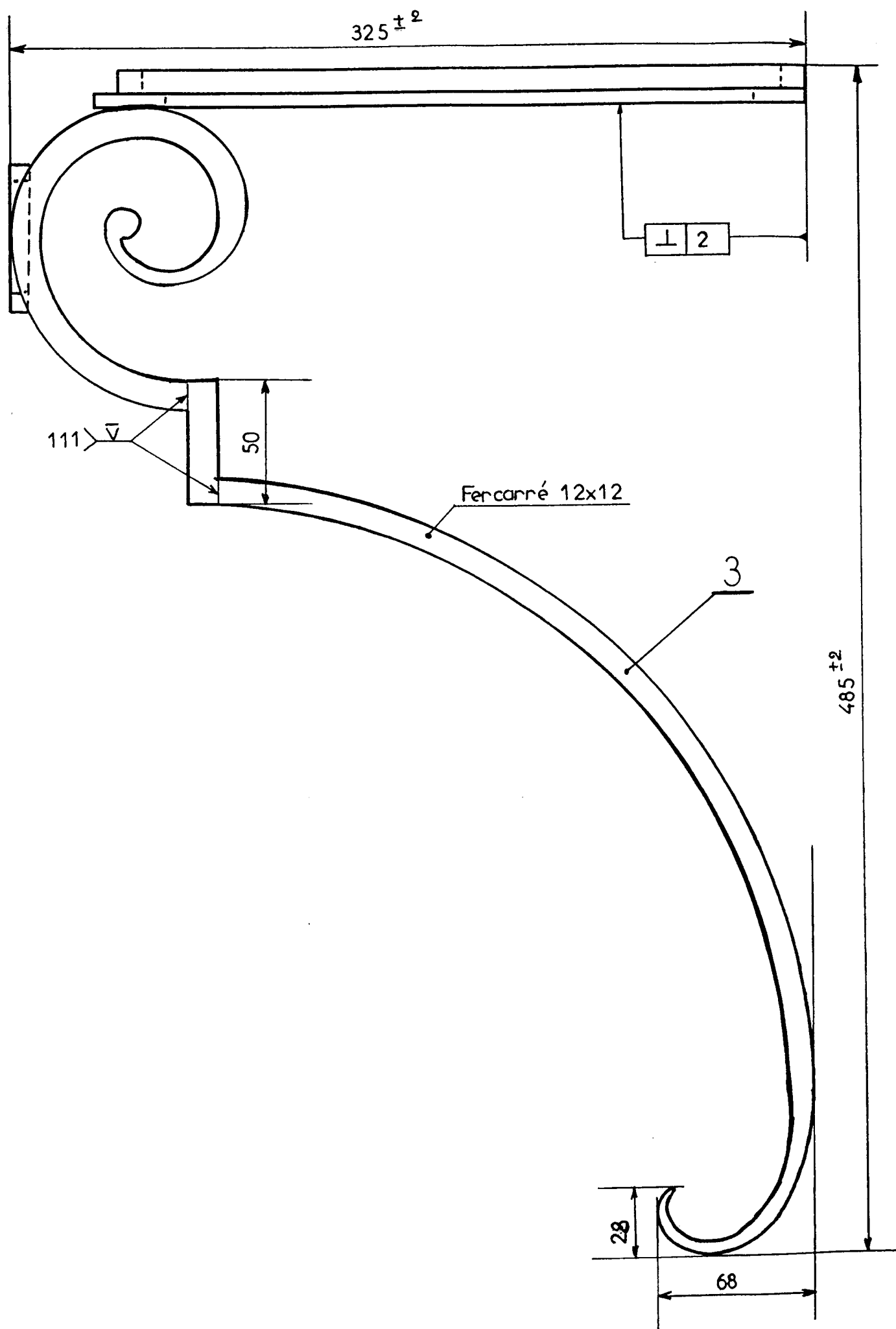
GROUPEMENT INTERACADEMIQUE IV		Session 2002	SUJET 2/5
CAP	FERRONNIER		
Traçage et débit			
Durée: 2h		Coef.: 2	

5025423



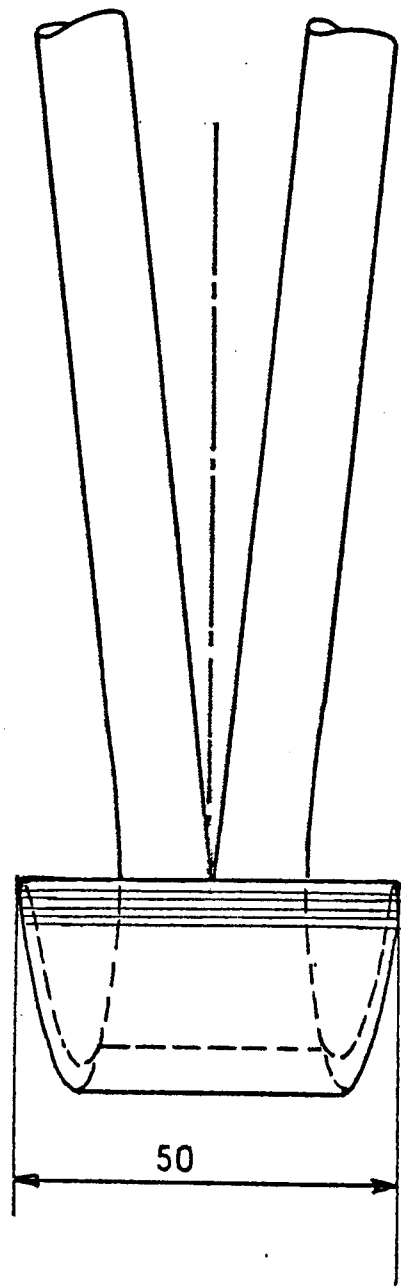
VUE DE DESSUS
ECHELLE: 0,5

GROUPEMENT INTERACADEMIQUE IV	
Session 2002	SUJET 3/5
CAP	FERRONNIER
Traçage et débit	
Durée: 2h	Coef.: 2
5025423	

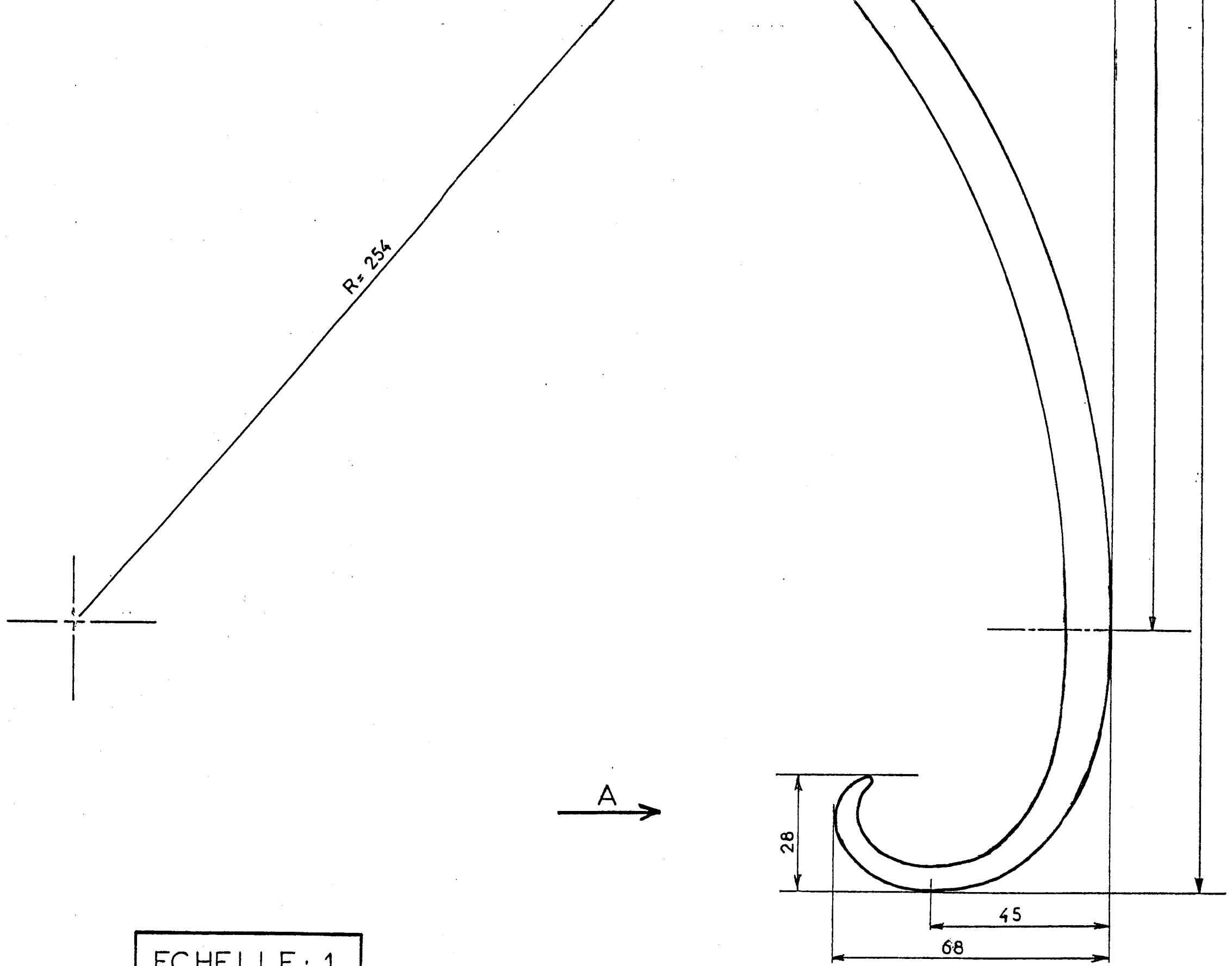


ECHELLE : 0,5

GROUPEMENT INTERACADEMIQUE IV	
Session 2002	SUJET 4/5
CAP	FERRONNIER
Traçage et débit	
Durée: 2h	Coef.: 2
5025423	



Vue suivant A



ECHELLE : 1

GROUPEMENT INTERACADEMIQUE IV		Session 2002	SUJET 5/5
CAP	FERRONNIER		
Traçage et débit			
Durée: 2h		Coef.: 2	- ..
5025423.			

