

GROUPEMENT INTER ACADEMIQUE

SESSION 2002

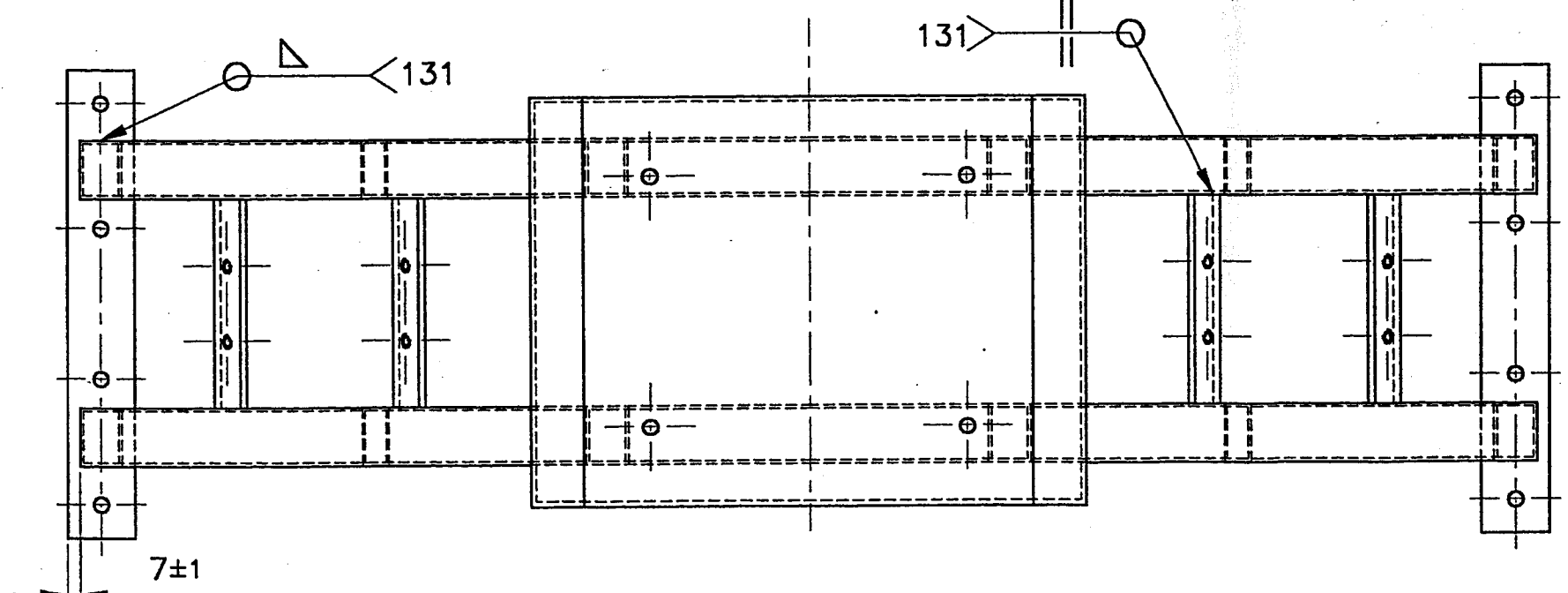
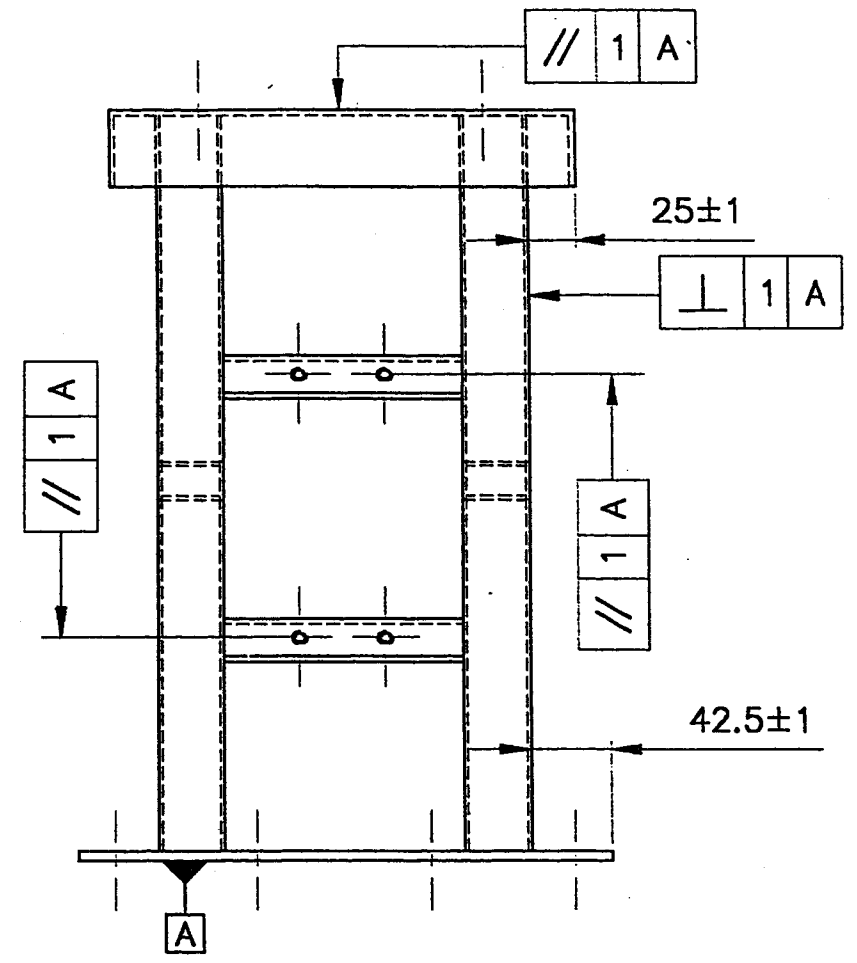
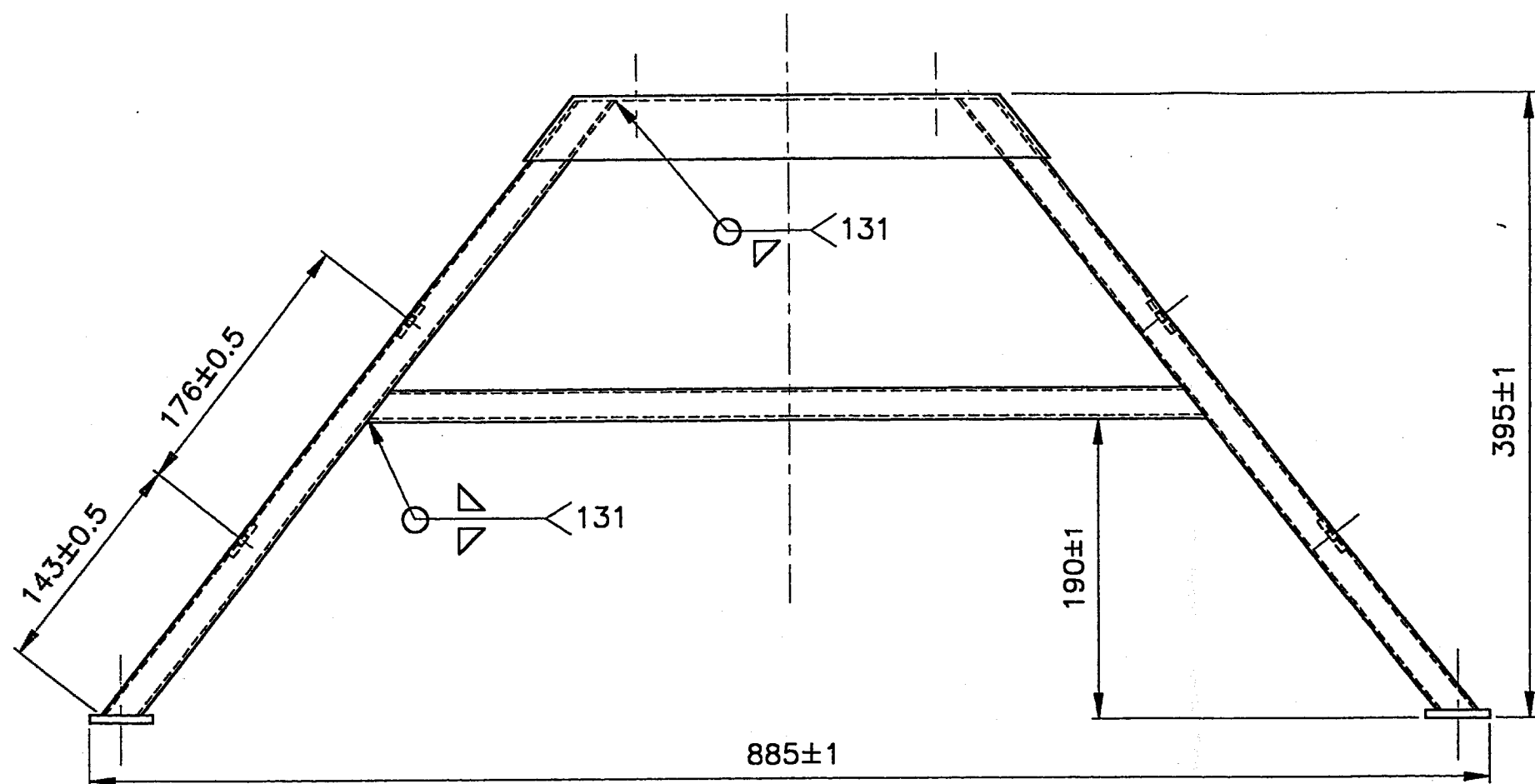
C.A.P. SERRURERIE METALLERIE

EP1 REALISATION ET TECHNOLOGIE

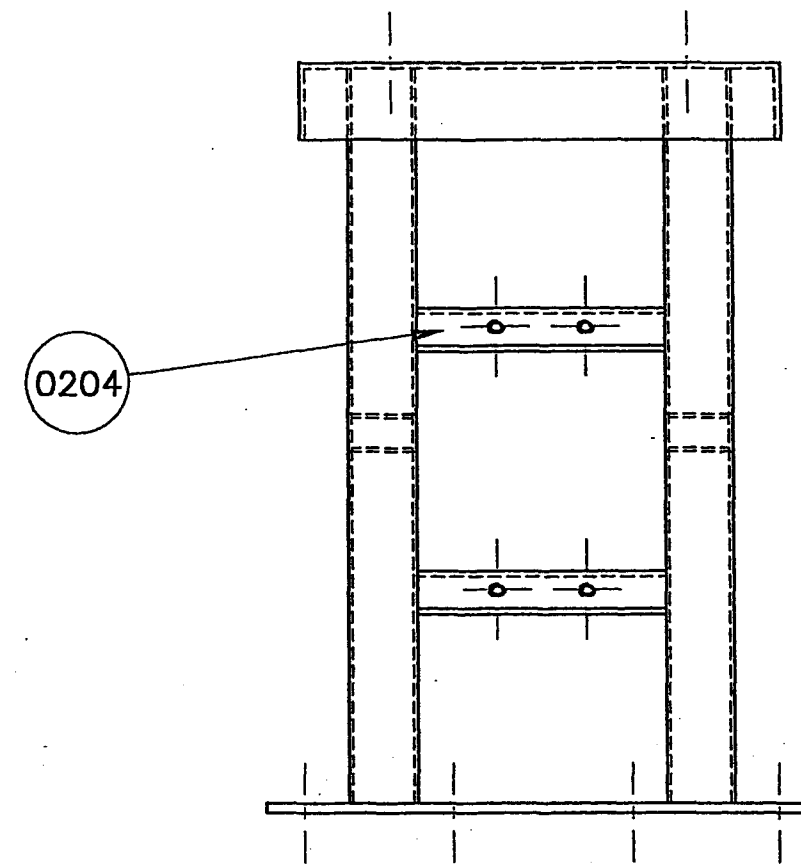
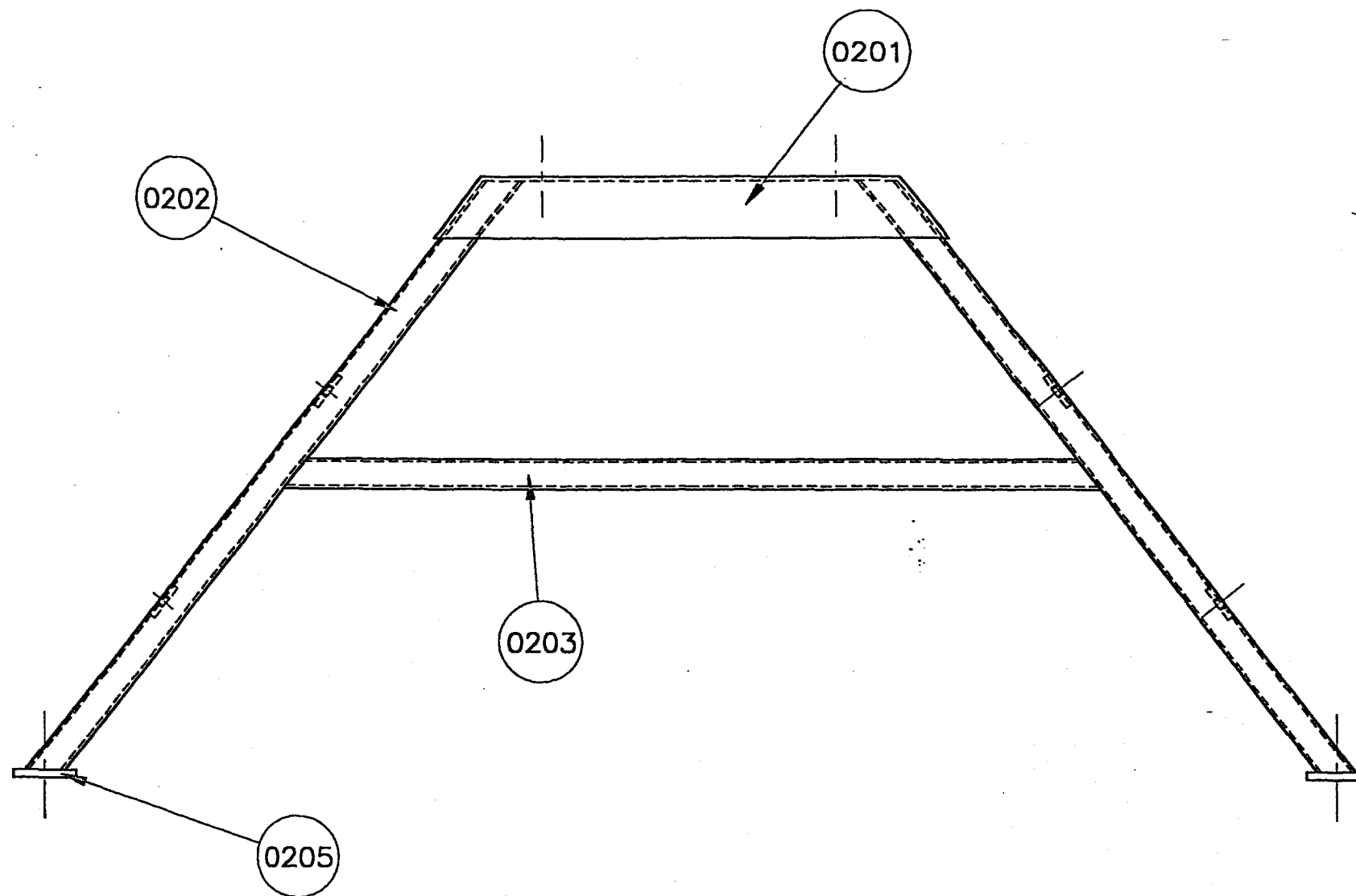
PARTIE A: partie écrite

coeff 10 durée 4 heures

Partie : Dessin Technique



| | | |
|-----------------------------|--|------------------------|
| Groupement inter académique | Session 2002 | Facultatif : Code |
| Examen et Spécialité | C.A.P. Serrurerie - Métallerie | |
| Intitulé de l'épreuve | EP 1 Réalisation et Technologie - Partie A | |
| Type: dessin technique | Durée 4 h | Coefficient 10 |
| | | N° de page / Total 1/4 |

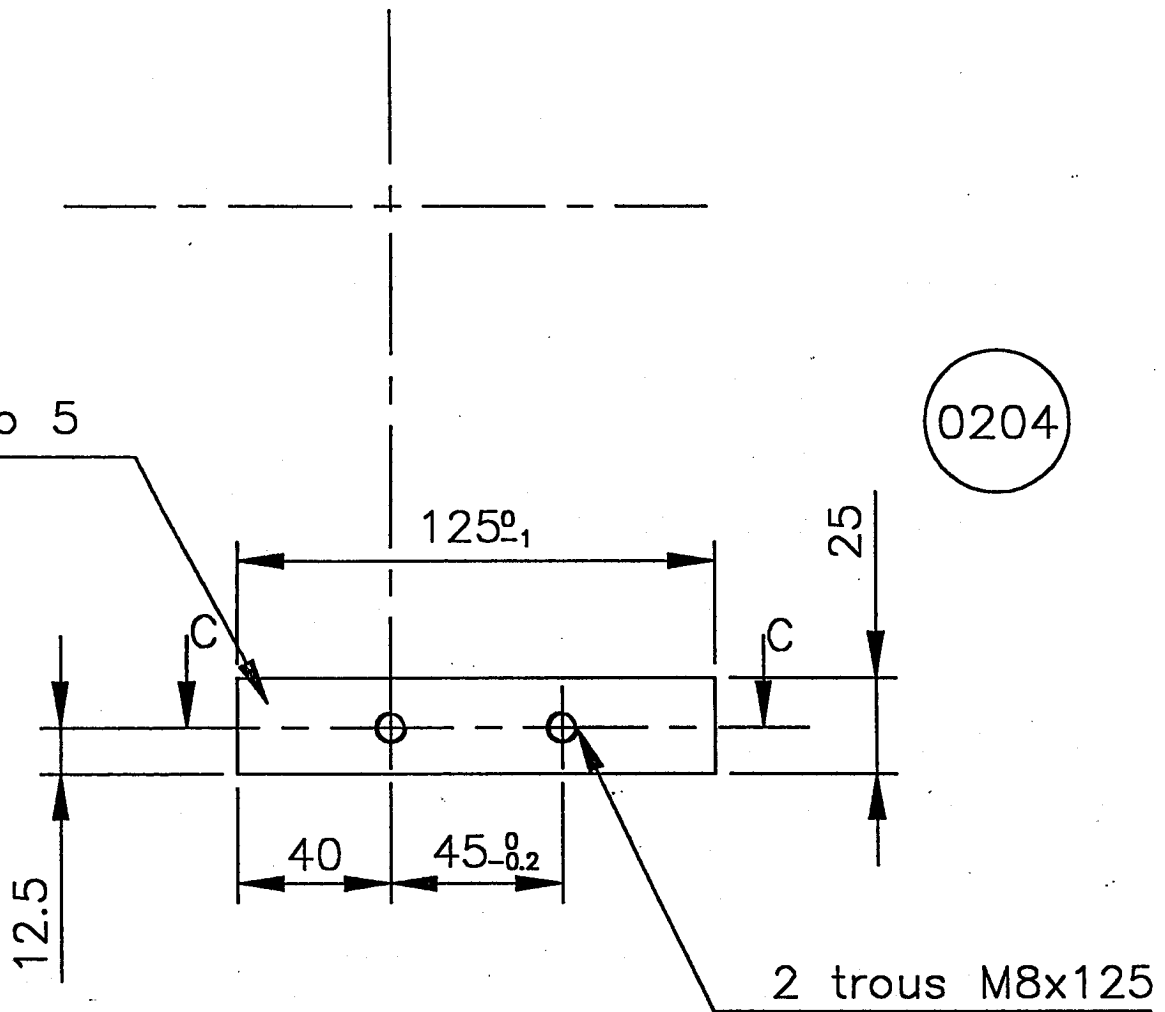


| 0205 | 4 | Plat 40x5 | S235 | |
|--|------------|----------------------------|--------------------|------------------|
| 0204 | 4 | Plat 25x5 | S235 | |
| 0203 | 2 | Tube Rectangulaire 35x20x2 | S235 | |
| 0202 | 4 | Tube Rectangulaire 35x20x2 | S235 | |
| 0201 | 1 | Tôle 30/10 | Tôle noire | |
| Rep | Nb | Désignation | Matière | Observations |
| Groupement inter académique | | | Session 2002 | Facultatif: Code |
| Examen et Spécialité C.A.P. Serrurerie - Métallerie | | | | |
| Intitulé de l'épreuve EP 1 Réalisation et Technologie - Partie A | | | | |
| Type: dessin technique | Durée: 4 h | Coefficient 10 | N° de page / Total | 2/4 |

SECTION SORTIE

Plat ép 5

0204



| | | | | |
|-----------------------------|-------|--|--------------------|--------------|
| 0204 | 4 | Plat 25x5 | S235 | |
| Rep | Nb | Désignation | Matière | Observations |
| Groupement inter académique | | | Session | 2002 |
| | | | Facultatif : Code | |
| Examen et Spécialité | | C.A.P. Serrurerie - Métallerie | | |
| Intitulé de l'épreuve | | EP 1 Réalisation et technologie - Partie A | | |
| Type : dessin technique | Durée | 4 h | Coefficient | 10 |
| | | | N° de page / Total | 3 / 4 |

QUESTIONNAIRE

TOTAL /20

Répondre aux questions suivantes:

1. Donner la désignation de la matière suivante:

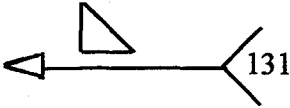
S235.

S:

/2

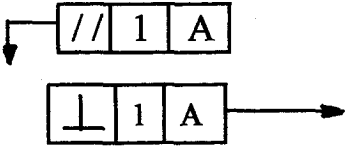
235:

2. Sur la pièce repérée 0201 donner la signification du symbole:



/2

3. Que signifient les symboles :



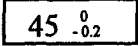
/3

4. Dessiner à l'échelle 1/2 la pièce 0204 sur doc n° : 3 / 4
vue de dessus coupe AA
section sortie.

/10

5. Donner les valeurs maxi et mini de la cote:

/3



| | | | | | |
|--|-------|---------|-------------|-------------------|--------------------|
| Groupement inter académique | | Session | 2002 | Facultatif : Code | |
| Examen et Spécialité C.A.P. Serrurerie - Métallerie | | | | | |
| Intitulé de l'épreuve EP 1 Réalisation et technologie - Partie A | | | | | |
| Type : dessin technique | Durée | 4 h | Coefficient | 10 | N° de page / 4 / 4 |