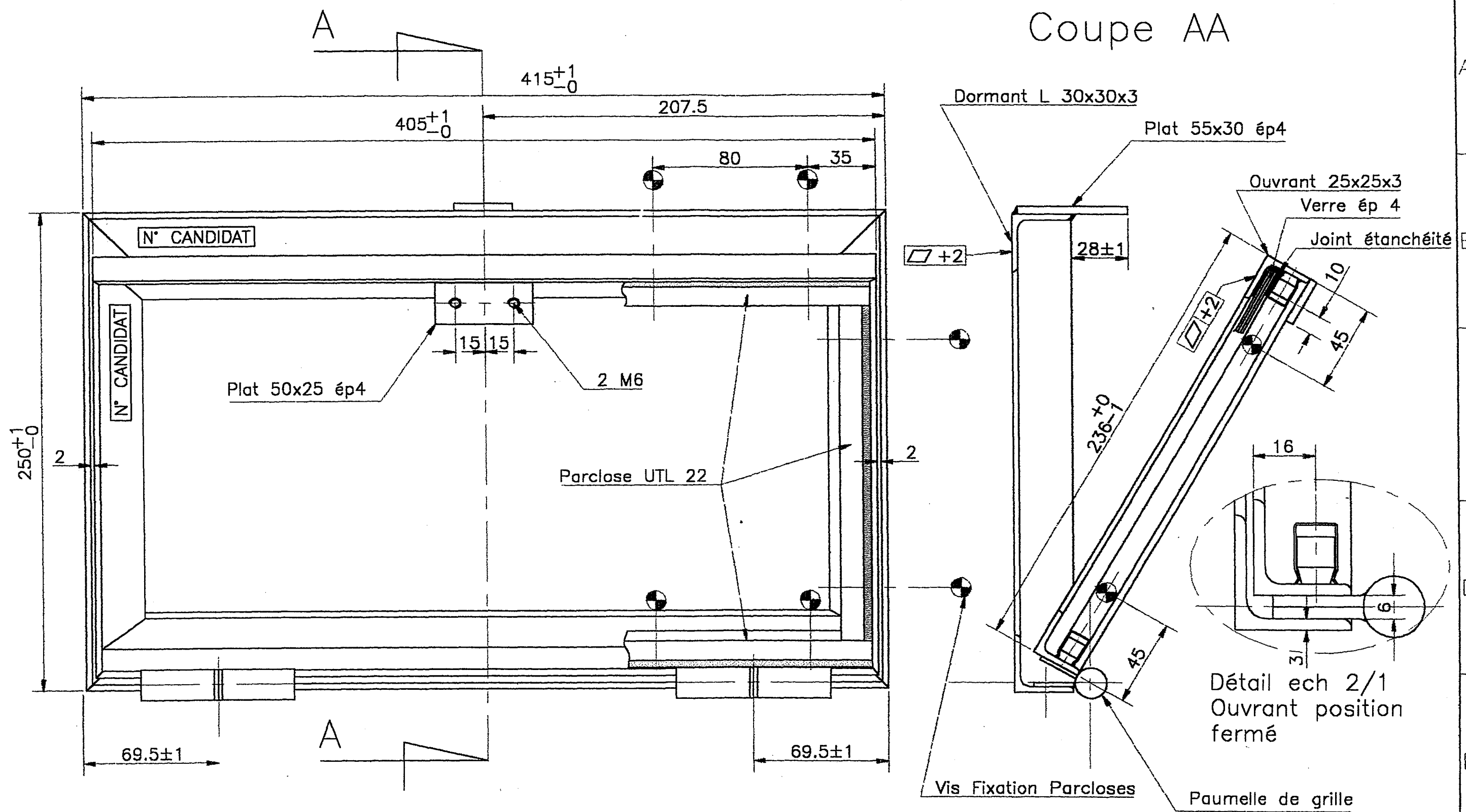


# Coupe AA



Fixation paumelle par points 135  
Toutes soudures intérieures 135

## CHASSIS OUVRANT

| Rep       | Nb | Désignation   | Matière                     | Observations          |
|-----------|----|---|-----------------------------|-----------------------|
|           |    | Groupement inter académique   | Session 2002                | Facultatif : code     |
| Echelle : |    | Examen et Spécialité<br>C.A.P. Serrurerie - Métallerie                                | Dossier technique           |                       |
| 1/2       |    | Intitulé de l'épreuve<br>EP 1 Réalisation et technologie - Partie B - Partie Pratique |                             |                       |
| A 3       |    | Type<br>SUJET   | Durée<br>14 H               | Coefficient<br>A+B=10 |
|           |    |   | N° de page / Total<br>1 / 1 |                       |