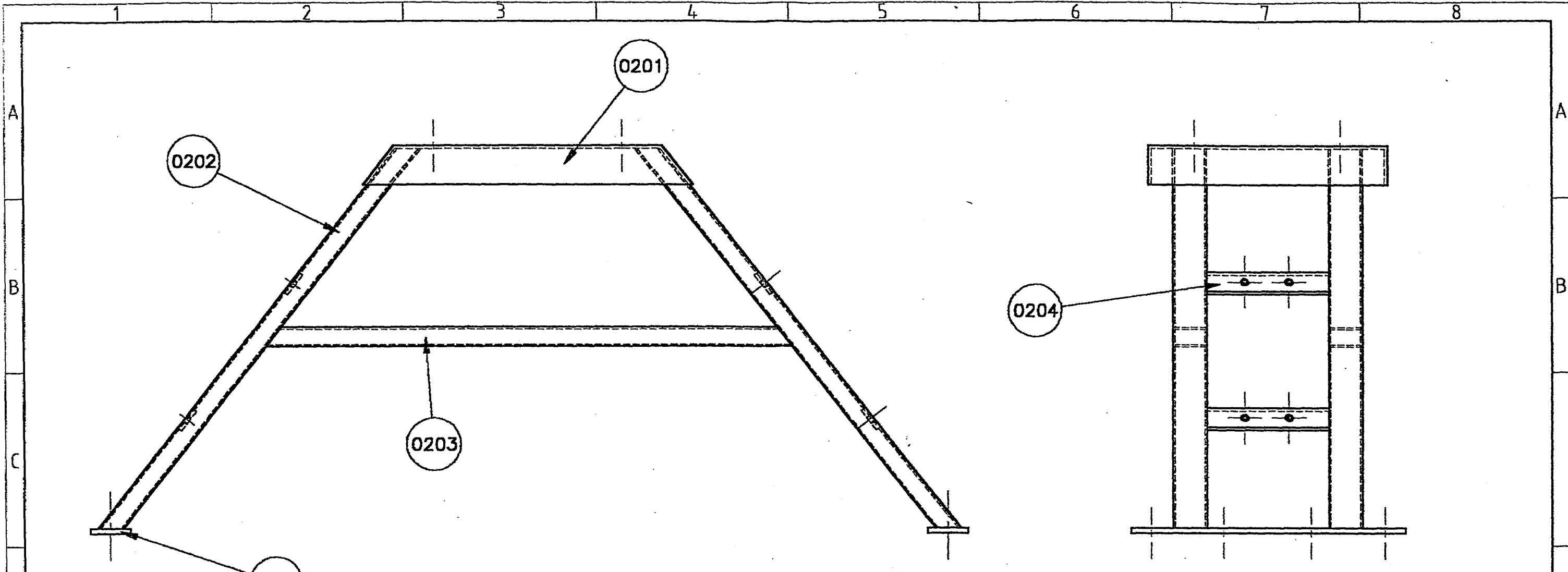
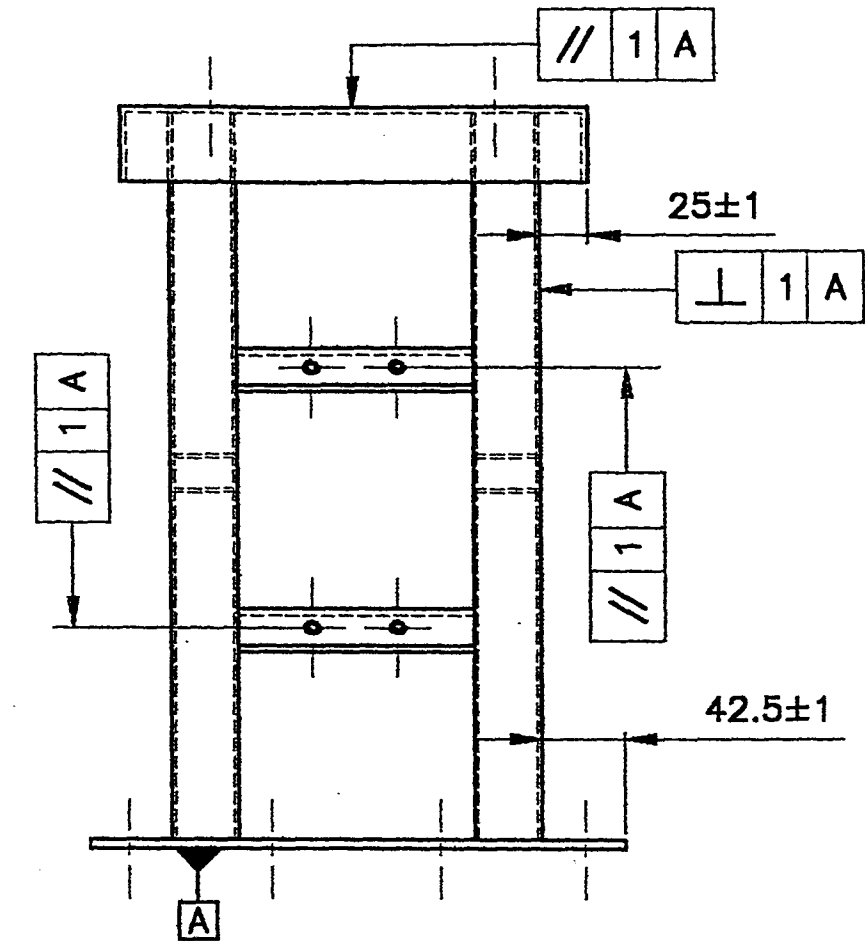
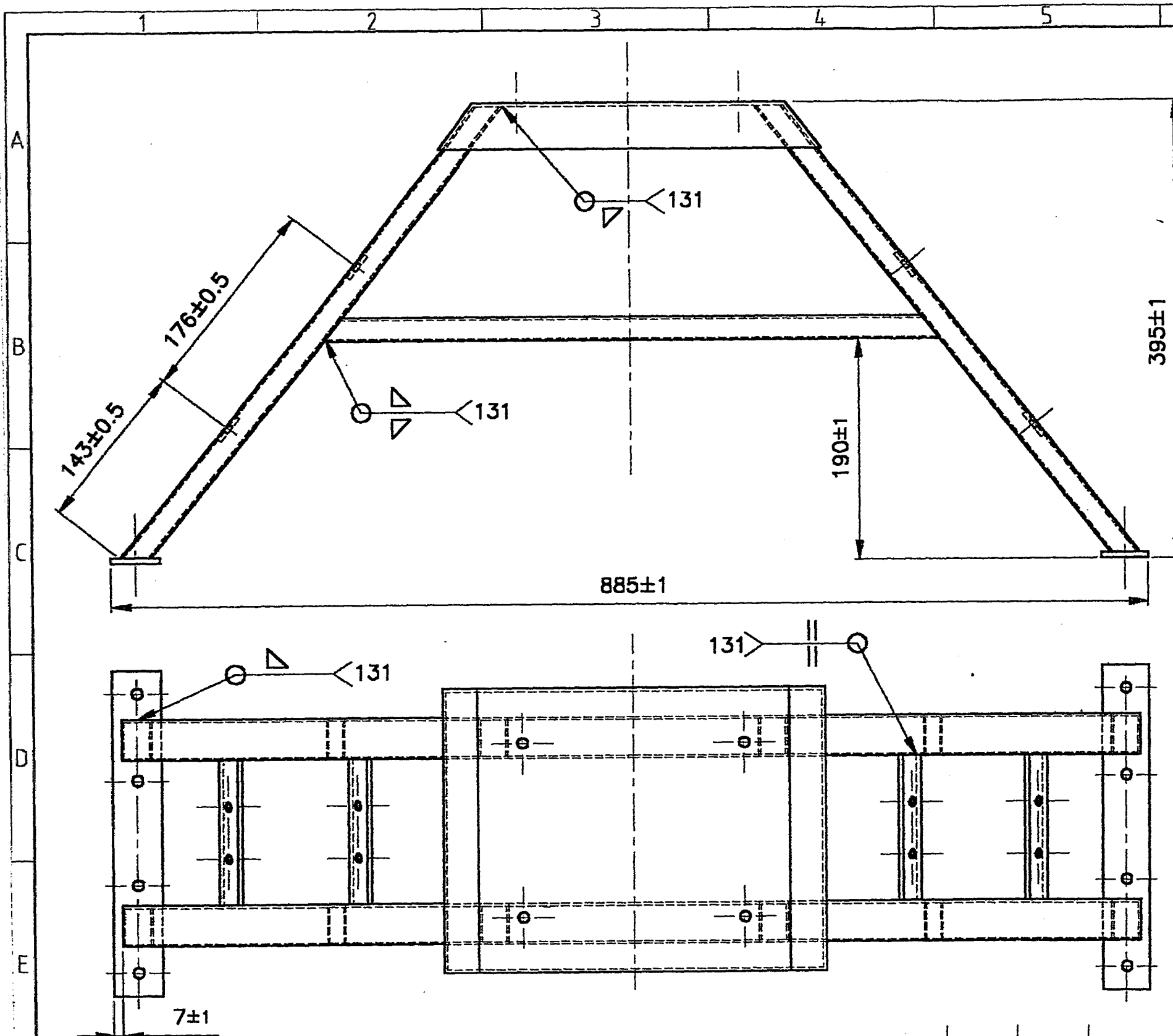


SUPPORT MOTEUR AERONGLISSEUR

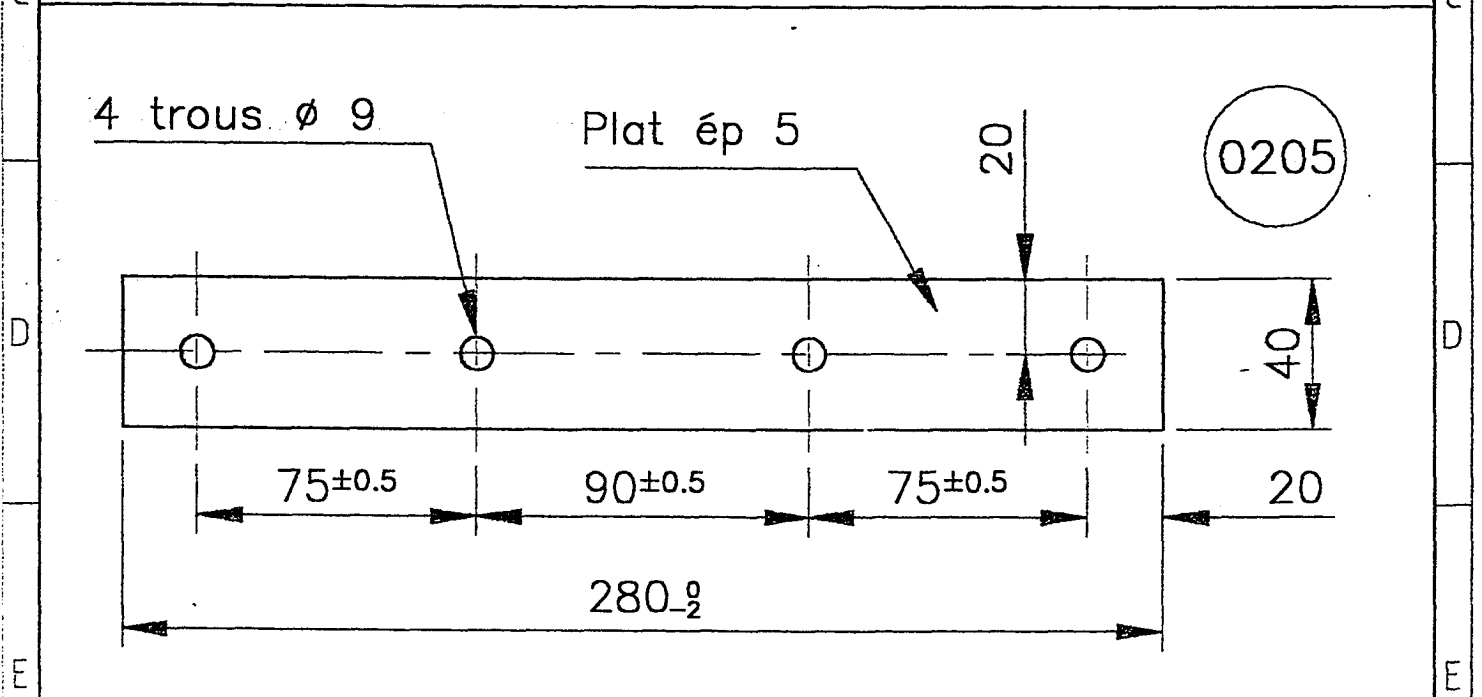
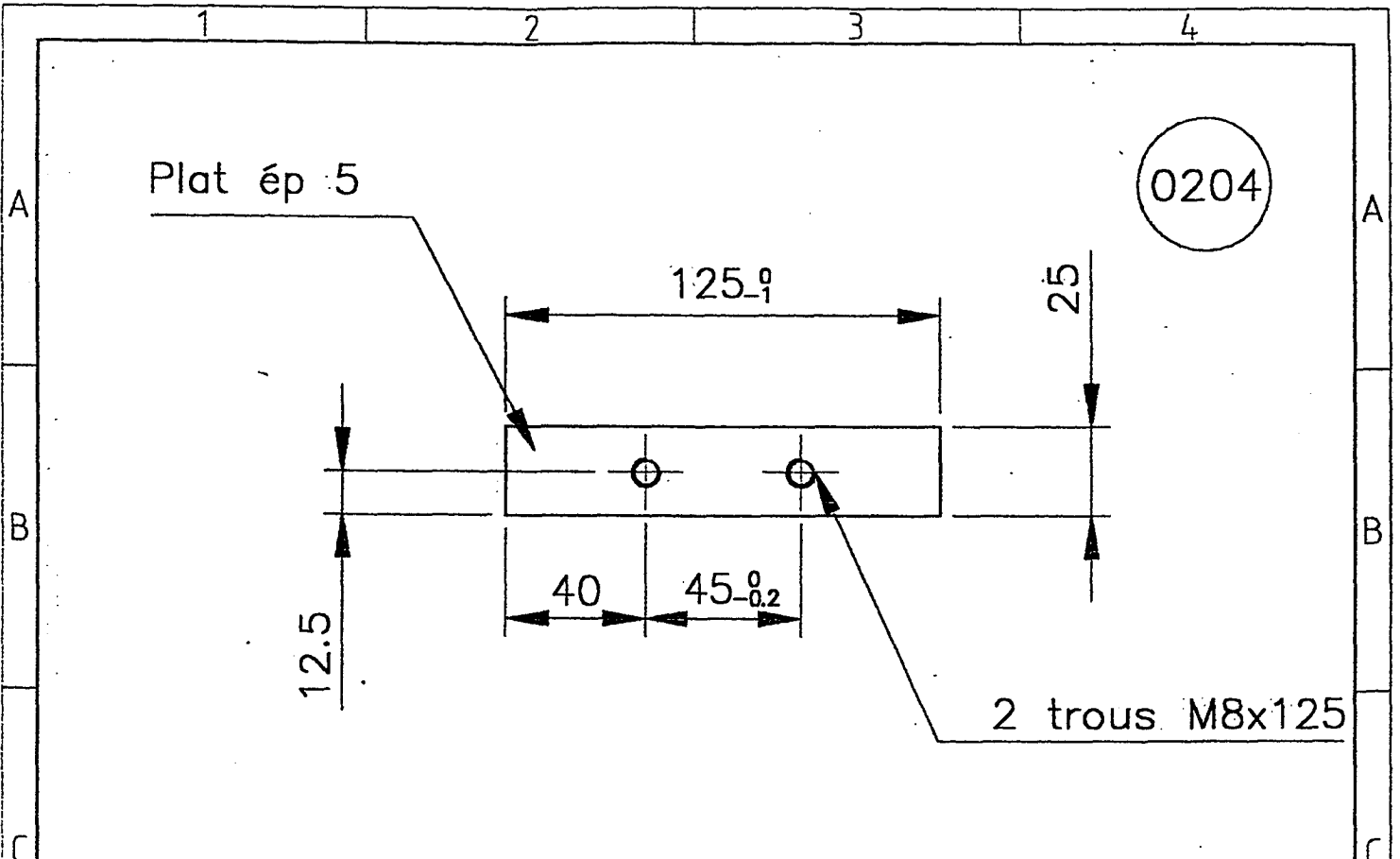
Rep	Nb	Désignation	Matière	Observations
			Session 2002	Facultatif : code
		Groupement inter académique		
		Examen et Spécialité	C.A.P. Serrurerie – Métallerie	Dossier technique
		Echelle : 1/6	Intitulé de l'épreuve	EP 2 Préparation et mise en oeuvre
		A 3	Type	SUJET
			Durée	8 H
			Coefficient	6
			N° de page / Total	1 / 7



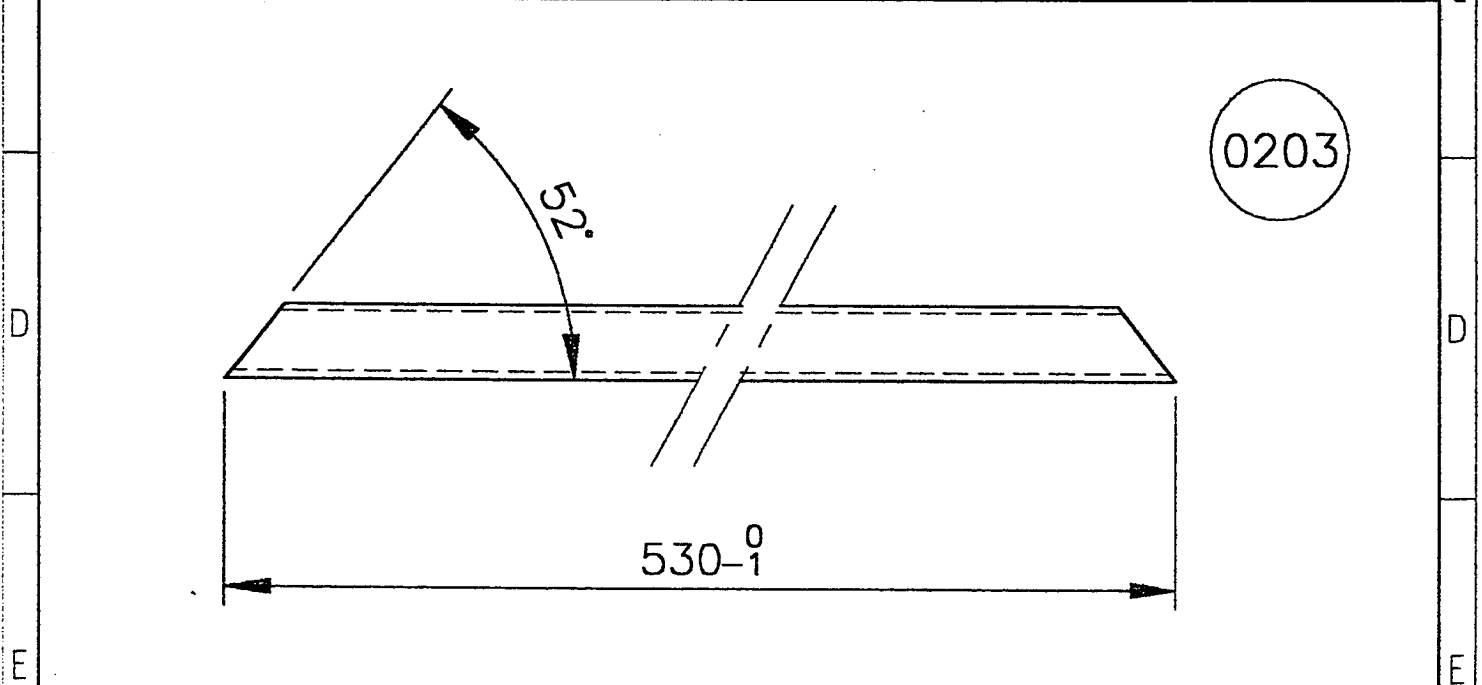
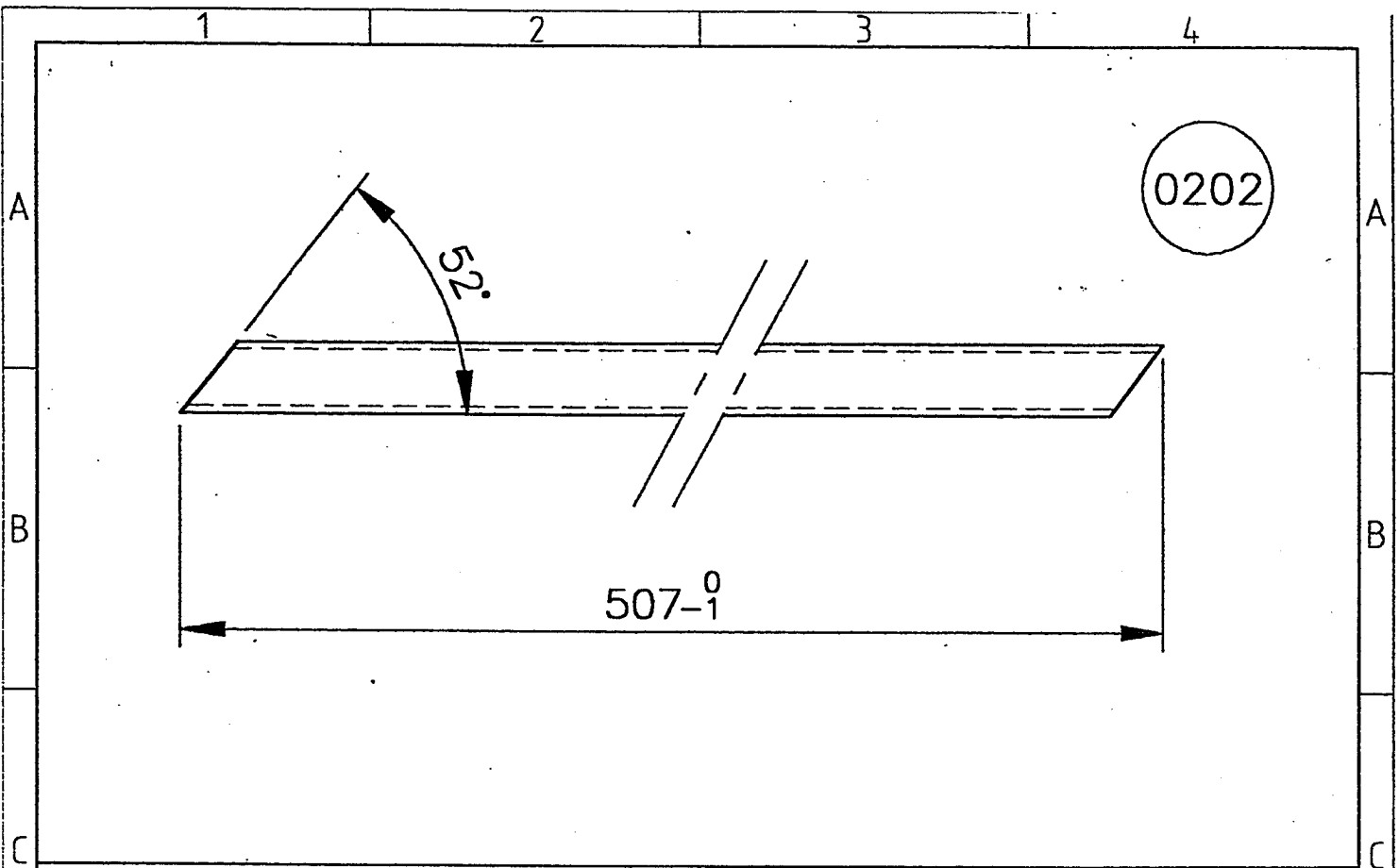
0205	4	Plat 40x5	S235	
0204	4	Plat 25x5	S235	
0203	2	Tube Rectangulaire 35x20x2	S235	
0202	4	Tube Rectangulaire 35x20x2	S235	
0201	1	Tôle 30/10	Tôle noire	
Rep	Nb	Désignation	Matière	Observations
		Groupement inter académique	Session 2002	Facultatif : code
Echelle :	Examen et Spécialité		C.A.P. Serrurerie – Métallerie	
1/4	Intitulé de l'épreuve		EP 2 Préparation et mise en oeuvre	
A 3	Type	Durée	Coefficient	N° de page / Total
	SUJET	8 H	6	2 / 7



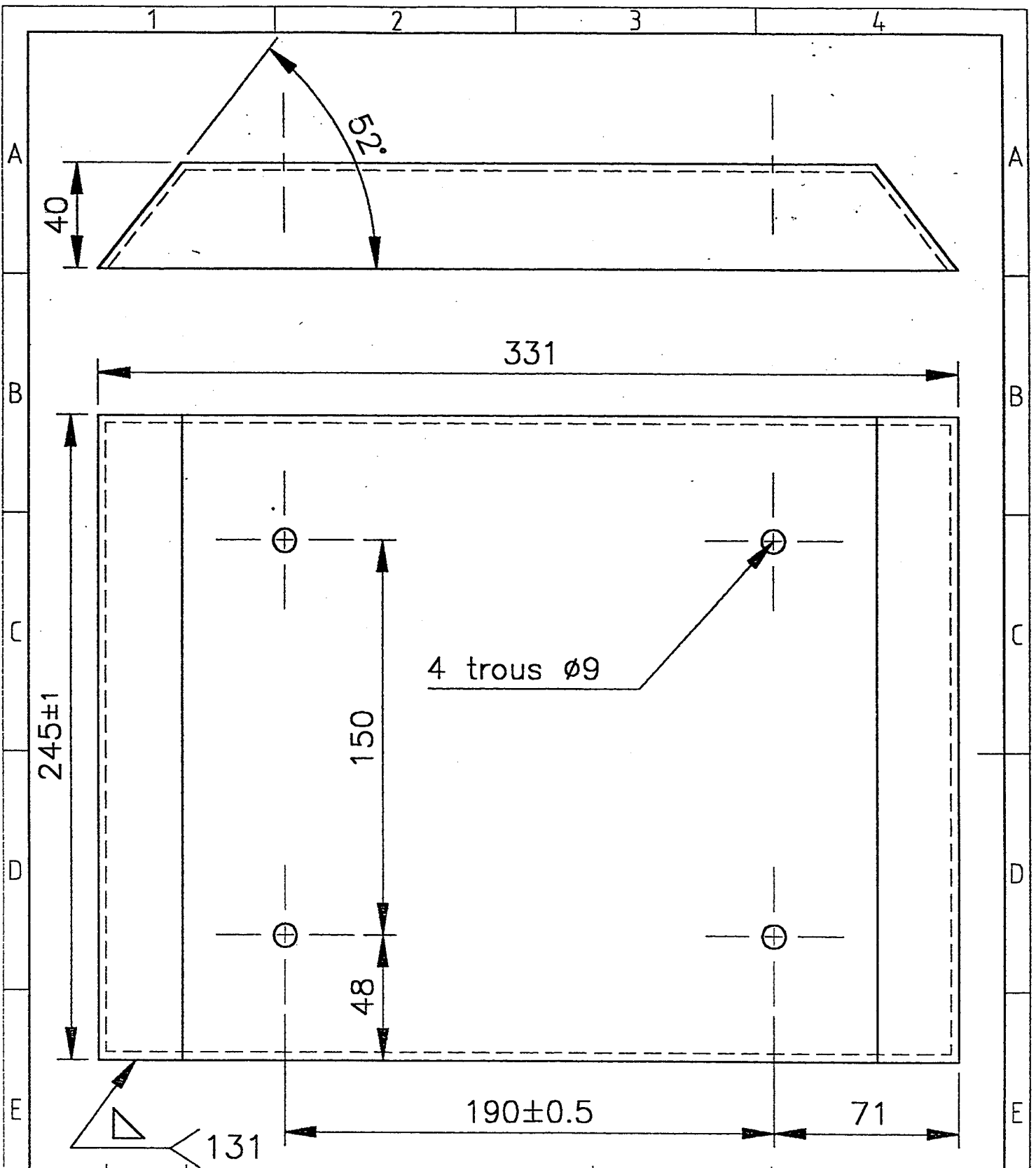
Rep	Nb	Désignation	Matière	Observations
		Groupement inter académique	Session 2002	Facultatif : code
Echelle :		Examen et Spécialité C.A.P. Serrurerie – Métallerie		Dossier technique
1/4		Intitulé de l'épreuve EP 2 Préparation et mise en oeuvre		
A 3		Type SUJET	Durée 8 H	Coefficient 6
				N° de page / Total 3 / 7



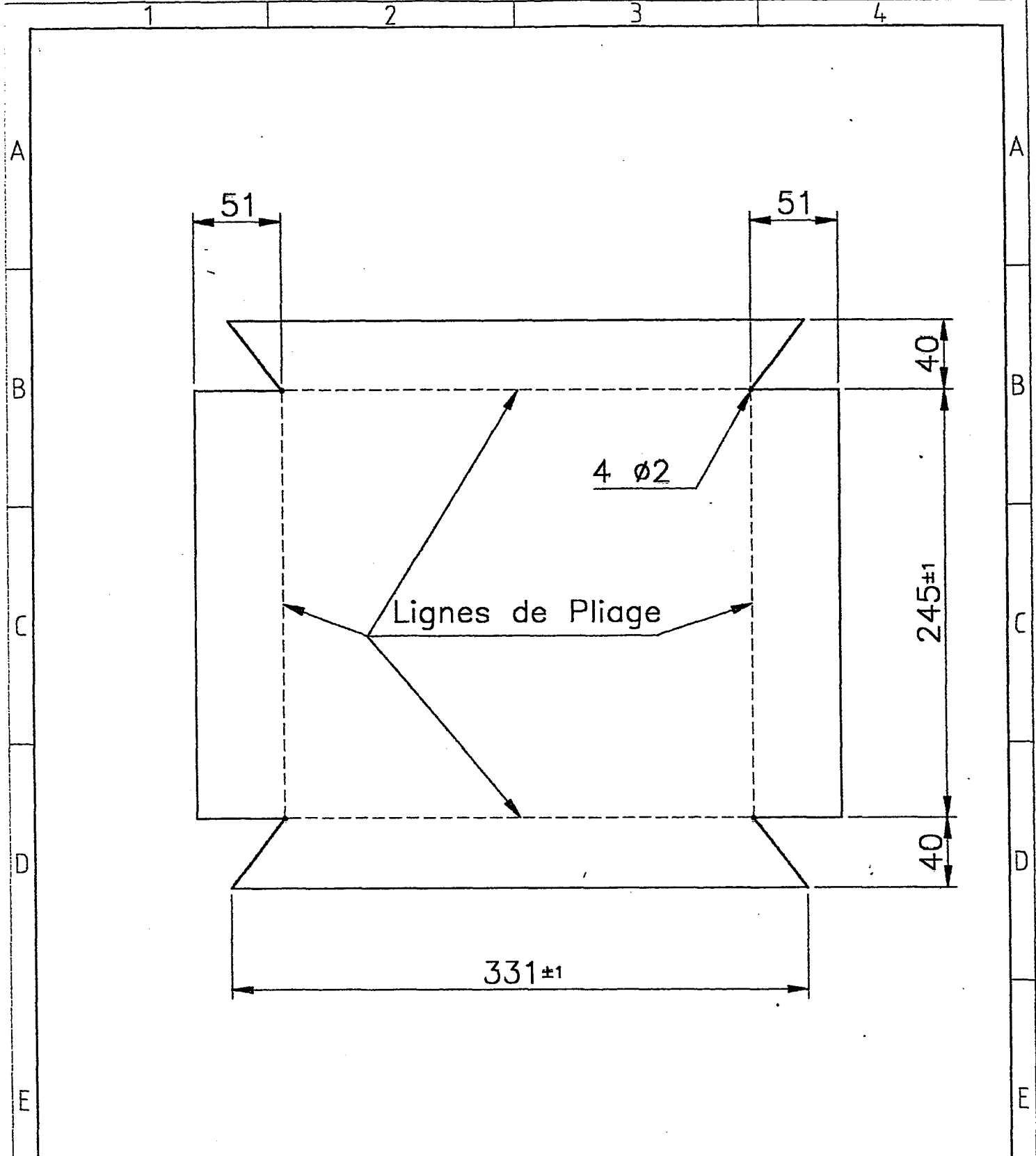
0204	4	Plat 25x5	S235	
0205	2	Plat 40x5	S235	
Rep	Nb	Désignation	Matière	Observations
		Groupement inter académique	Session 2002	Facultatif : code
Echelle : 1/2	Examen et Spécialité		C.A.P. Serrurerie – Métallerie	
	Intitulé de l'épreuve		EP 2 Préparation et mise en oeuvre	
A 4	Type	SUJET	Durée	8 H
			Coefficient	6
			N° de page / Total	4 / 7



0203	2	Tube Rectangulaire 35x20x2	S235	
0202	4	Tube Rectangulaire 35x20x2	S235	
Rep	Nb	Désignation	Matière	Observations
		Groupement inter académique	Session 2002	Facultatif : code
Echelle :	Examen et Spécialité		C.A.P. Serrurerie - Métallerie	
	Intitulé de l'épreuve		EP 2 Préparation et mise en oeuvre	
A 4	Type	Durée	Coefficient	N° de page / Total
	SUJET	8 H	6	5 / 7



0201	1	Tôle 30/10	Tôle noire	
Rep	Nb	Désignation	Matière	Observations
		Groupement inter académique	Session 2002	Facultatif : code
Echelle :		Examen et Spécialité C.A.P. Serrurerie – Métallerie		Dossier technique
1/2		Intitulé de l'épreuve EP 2 Préparation et mise en oeuvre		
A 4	Type	Durée	Coefficient	N° de page / Total
	SUJET	8 H	6	6 / 7



Rep	Nb	Désignation	Matière	Observations
		Groupement inter académique	Session 2002	Facultatif : code
Echelle : 1/3	Examen et Spécialité C.A.P. Serrurerie – Métallerie		Dossier technique	
	Intitulé de l'épreuve EP 2 Préparation et mise en oeuvre			
A 4	Type SUJET	Durée 8 H	Coefficient 6	N° de page / Total 7 / 7