

Groupement interacadémique IV

Session 2002

Code 500 254 30

Page : 1/7

EXAMEN : CAP Mécanicien en Cellule d'Aéronefs

Durée : 2 heures

Epreuve : EP2 : Réglementation aéronautique, environnement industriel.

Coefficient : 2

Ce sujet comporte 7 pages numérotées de 1/7 à 7/7.

Assurez-vous que cet exemplaire est complet.

S'il est incomplet, demandez un autre exemplaire au chef de salle.

- Sujet -

Vous devez intervenir sur le dispositif de transmission mécanique qui permet de commander la gouverne de symétrie d'un avion de ligne. Vous avez à votre disposition un dossier technique constitué de deux documents :

- le premier permet d'effectuer l'échange standard d'un élément du système de commande mécanique de la gouverne de direction.
- le second décrit la procédure de réglage du système de commande de la gouverne de direction.

Première partie : anglais technique. (11 points)

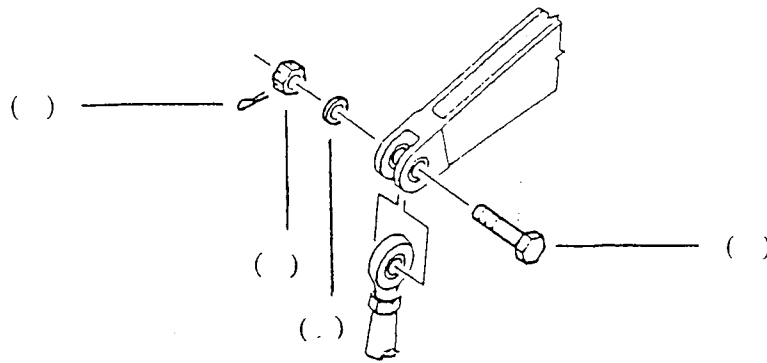
Répondre en Français aux questions suivantes :

1. Quelle partie de l'avion, fait l'objet de la procédure de dépose / pose ? :

2. Dans la préparation du travail, quelles sont les deux sources d'énergie nécessaires?

3. En vous aidant de la page 4/12 du dossier technique, dites ce que vous devez faire des composants repère (5) lors de la dépose du composant repère (4) :

4. A l'aide de la procédure de dépose page 4/12 du dossier technique, reporter sur l'illustration ci-dessous, aux endroits où les repères sont vides (), le repère correspondant au composant concerné :



5. Dans le nom composé suivant, barrer les trois mots qui ne sont pas indispensables pour comprendre (ou identifier) l'élément sur lequel vous devez intervenir :

« *RUDDER LINKAGE INTERFACE BELLCRANK* »

6. Traduire le nom composé : RUDDER LINKAGE INTERFACE BELLCRANK
-

Deuxième partie : réglementation aéronautique. (6 points)

Vous travaillez dans un groupe industriel certifié par un organisme européen afin de pouvoir construire, entretenir et réparer les avions de transport de passagers gros porteurs.

7. Citer le sigle de cet organisme européen :
-

8. Citer le nom des normes européennes définissant les critères de certification pour :

- la conception et fabrication : _____
- la maintenance : _____

9. associer les règlements à leur domaine d'application en complétant le tableau suivant :

(mettre des croix dans les cases de liaison)

Certification de : ▼	J.A.R. : ►	21	145	66	25
L'avion					
L'entreprise de maintenance					
L'entreprise de construction					
Le personnel de maintenance					

Troisième partie : documentation normalisée. (4 points)

Les manuels livrés aux compagnies sont rédigés en obéissant à une norme internationale. Cette norme impose la classification des systèmes de l'avion en utilisant une codification particulière très pratique pour utiliser la documentation.

10. A l'aide de l'extrait du manuel de maintenance, citer l'information chiffrée qui permettrait d'identifier parfaitement le nom du système et du sous-système associé, sur lequel l'intervention s'effectue :

11. Citer le nom de la norme décrite ci-dessus :

Quatrième partie : connaissance de l'Entreprise. (7 points)

Le principal document dont vous avez besoin pour fabriquer, monter, est la gamme . Ce document est produit par le service « préparation ». L'activité préparation appartient à une grande fonction de l'entreprise : La fonction Production (ou Technique) qui se décompose en quatre parties :

- conception, étude du produit
- préparation du travail
- exécution du travail
- contrôle du travail

12. La préparation du travail recouvre plusieurs fonctions. Identifier ces fonctions en cochant, dans la liste ci-dessous, les bonnes propositions :

- | | | |
|---------------------------------------|---|--|
| <input type="checkbox"/> lancement | <input type="checkbox"/> comptabilité | <input type="checkbox"/> outillage |
| <input type="checkbox"/> main d'œuvre | <input type="checkbox"/> ordonnancement | <input type="checkbox"/> approvisionnement |
| <input type="checkbox"/> méthodes | <input type="checkbox"/> fabrication | <input type="checkbox"/> contrôle |

13. Vous êtes intégré dans une équipe ou chacun effectue des tâches différentes en même temps ou successivement. En vous aidant de la liste ci-dessus, identifier le nom du service associé au rôle décrit :

Rôle :	Nom du service :
Organisation du déroulement des différentes tâches les unes par rapport aux autres	
Vérification de la qualité de réalisation de certaines tâches	

14. Le document « guide et relevés » est une gamme de réglage. Une phase consiste à purger des circuits et à vérifier des débattements (gardes en mouvement).

Pouvez vous faire seul cette opération et passer à la phase suivante ? :

(justifier la réponse)

Cinquième partie : Facteurs humains. (12 points)

Partout où des êtres humains interviennent dans une activité, l'erreur humaine est une séquelle assurée. Sur la base d'une analyse d'incidents survenus au sein de compagnies aériennes, les principales catégories d'erreurs d'entretien étaient les suivantes :

Catégorie n° :	Type d'erreur caractérisant la catégorie :	Proportion du type d'erreur dans le volume global (en %)
1	Omission (a)	56
2	Installation défectueuse (b)	30
3	Pièces inadaptées	08
4	Autres causes groupées	06

(a) : fixations non effectuées ou laissées incomplètes

(b) : non respect des procédures indiquées sur la fiche de travail, tâches non accomplies avec le soin professionnel attendu d'un « mécanicien de cellule d'aéronef »

15. Pour les actions que vous avez à effectuer, citer cinq causes (ou catégories de facteurs humains) ayant une influence négative sur votre concentration et le jugement de vos actes :

16. Après avoir régler la commande mécanique de direction, il est prévu que l'opérateur certifie lui-même la qualité de son travail (auto-vérification). Citer deux qualités importantes qui lui sont reconnues pour qu'il puisse attester la qualité de la tâche qu'il a accomplie :

17. En vous aidant de l'extrait du manuel de maintenance, citer, **de façon détaillée**, deux erreurs graves que vous pourriez commettre par négligence pendant la dépose et repose de la bielle de la commande mécanique de la gouverne de direction :

18. Compléter le tableau suivant :

Erreur :	Niveau de gravité : (<i>écrire</i> « sans danger » ou « dangereux »)	Justification du niveau de gravité choisi :
Broche(outillage de réglage) laissée en place		
Epingle de verrouillage d'écrou non remise		
