

Epreuve EP1

Dessin technique

L'étude portera sur le système de préhension des bacs de la machine à traitement thermique

Ce DOSSIER TECHNIQUE est composé des documents suivants :

✓ DT 2 : Mise en situation

✓ DT 3 : Plan d'ensemble

✓ DT4 : Nomenclature

✓ DT5 : Travail demandé

ACADEMIE DE CAEN – Session 2002

CAP/ BEP ELECTROTECHNIQUE – Sujet EP1

Feuille DT 1 / 5

DOSSIER TECHNIQUE

Epreuve EP1 Dessin technique

MISE EN SITUATION

L'objet technique étudié est un simulateur de traitement thermique à but pédagogique.

Elle est constituée d'un bras manipulateur actionné par un moteur pour le transfert horizontal et d'un vérin pneumatique bistable piloté par un distributeur 4/3 pour le transfert vertical.

La pince, qui permet la saisie du panier, est actionnée par un vérin bistable piloté par un distributeur 4/2.

Le traitement thermique est simulé par 5 bacs :

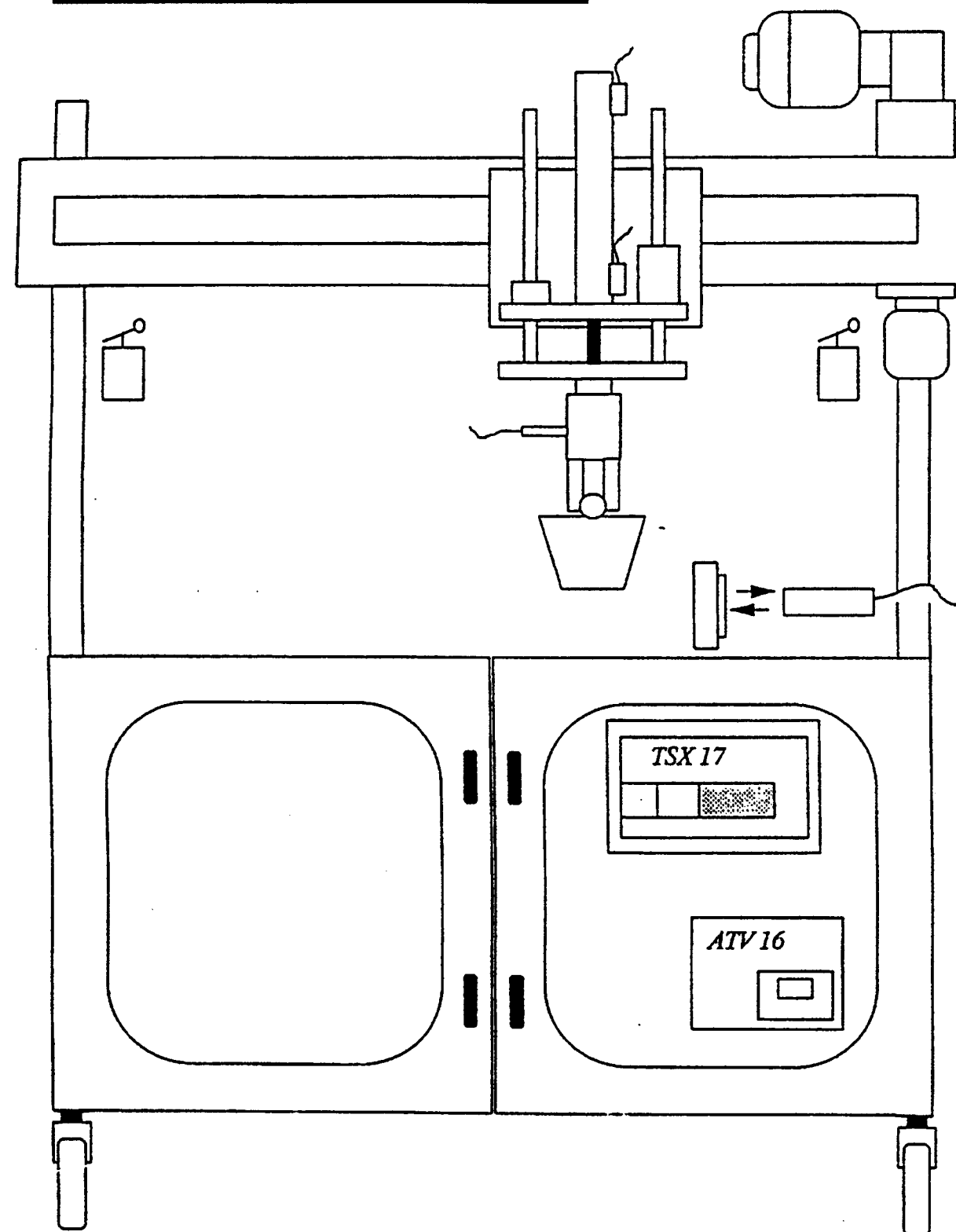
- Bac 1 :Chargement manuel d'un panier de pièces
- Bac 2 :Trempe des pièces
- Bac 3 : Egouttage des pièces (non représenté)
- Bac 4 et 5 : Déchargement manuel des pièces (non représenté)

La chauffe du bac de trempe est réalisée par une résistance électrique pilotée par un contacteur en TOR.

Le contacteur est piloté en modulation de largeur par un algorithme PID intégré à l'automate

Ce type de régulation a pour but de limiter les oscillations de la température du bac.

SCHEMA DE LA MACHINE



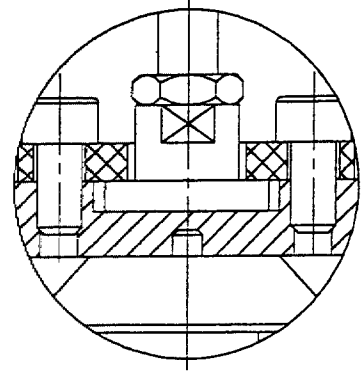
ACADEMIE DE CAEN – Session 2002

CAP/ BEP ELECTROTECHNIQUE – Sujet EP1

Feuille DT 2 / 5

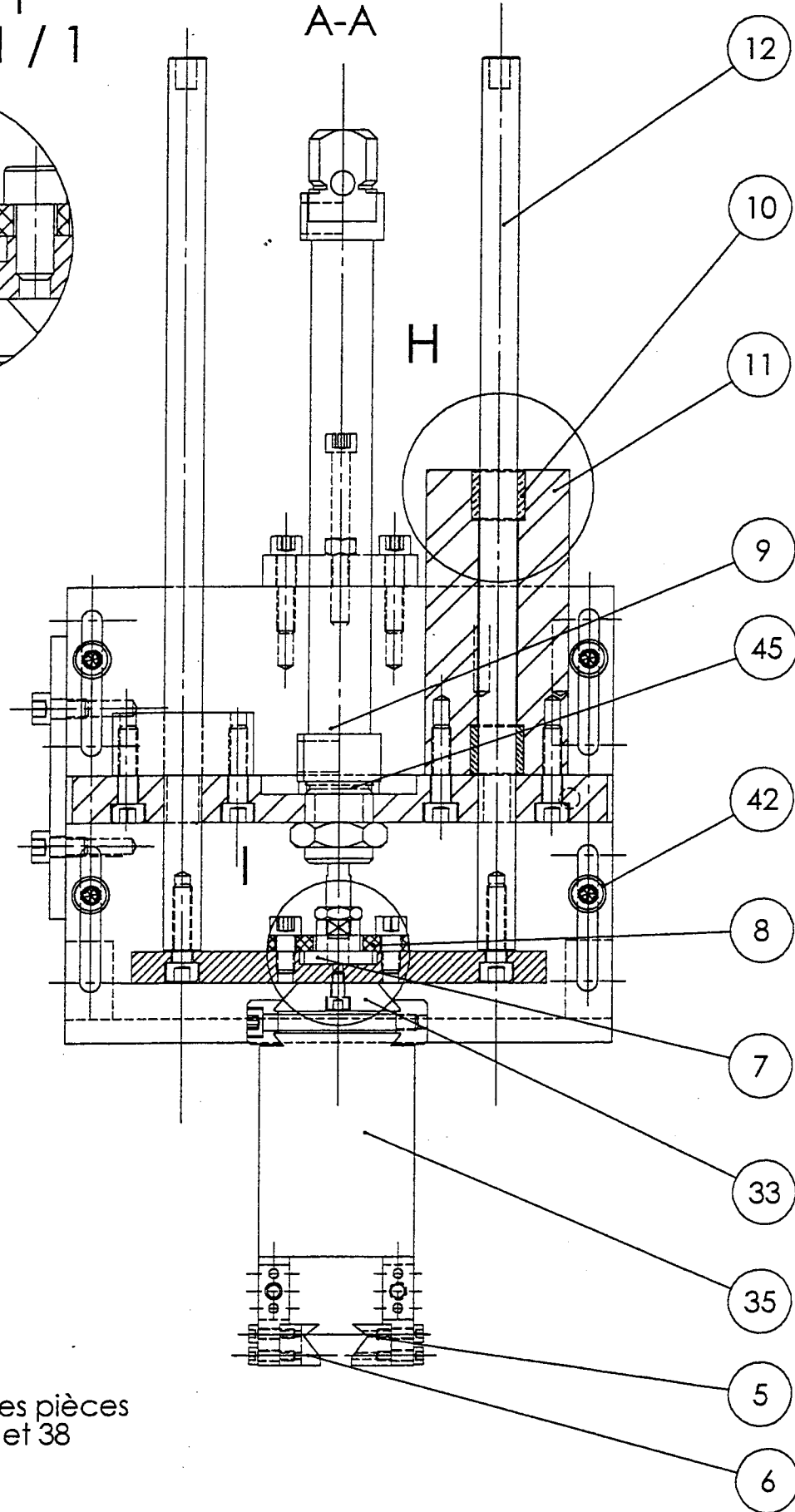
DOSSIER TECHNIQUE

Détail I
Echelle 1 / 1

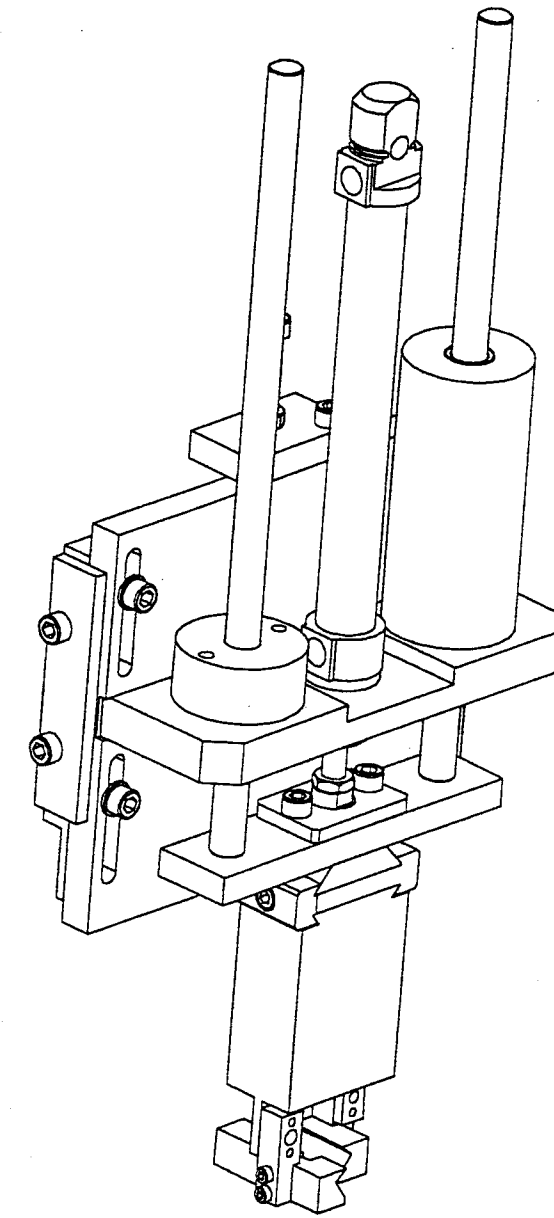
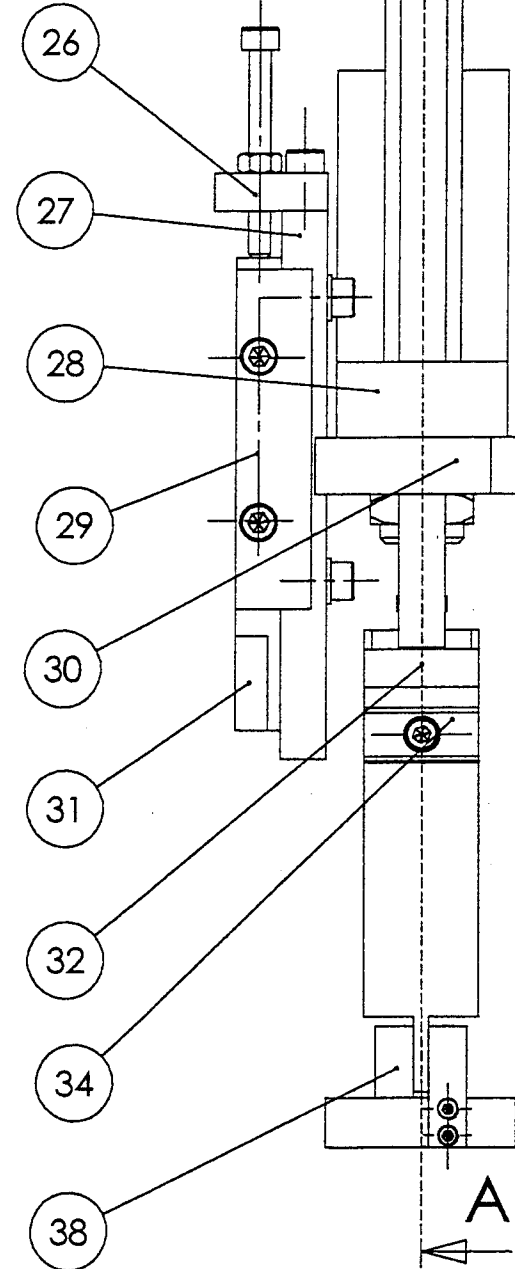
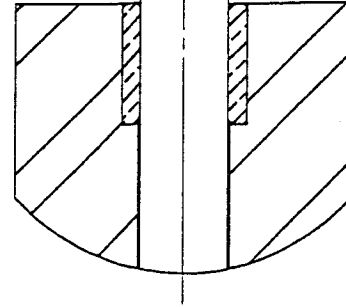


A-A

H



Détail H
Echelle 1 / 1



Echelle : 1 / 2

Vue suivant G des pièces repère 06, 34, 35 et 38

G

ACADEMIE DE CAEN – Session 2002

CAP/ BEP ELECTROTECHNIQUE – Sujet EP1

Feuille DT 3 / 5

DOSSIER TECHNIQUE

45	1	Entretoise vérin		
42	4	Rondelle		
38	2	Support doigt		
36	2	Support intermédiaire		
35	1	Pince à mouvement angulaire		
34	1	Bride linéaire		
33	1	Interface linéaire		
32	1	Plaque mobile		
31	1	Plaque de base		
30	1	Support de guidage		
29	1	Plaquette		
28	1	Guidage court		
27	1	Plaque de réglage		
26	1	Butée		
12	2	Colonne		
11	1	Guidage long		
10	2	Coussinet autolubrifiant		
9	1	Vérin D = 20 c = 125		
8	1	Bague de maintien		
7	1	Centreur		
6	1	Doigt extérieur		
5	1	Doigt intérieur		
Rep	Nbr	Désignation	Matière	Observation

ACADEMIE DE CAEN – Session 2002

CAP/ BEP ELECTROTECHNIQUE – Sujet EP1

Feuille DT 4 / 5

DOSSIER TECHNIQUE

Epreuve EP1

Dessin technique

TRAVAIL DEMANDE

En vous aidant des documents techniques feuilles DT 2 à DT 4

- ✓ DT 2 : *Mise en situation*
- ✓ DT 3 : *Plan d'ensemble*
- ✓ DT4 : *Nomenclature*

1°-Répondre aux questions feuille DR 2

2°-Dessiner aux instruments sur la feuille DR 3 cadre A la pièce repère 6 seule à l'échelle 2 :1. Vous vous aiderez des axes déjà tracés.

- ✓ *En vue de face suivant le sens d'observation G.*
- ✓ *Vue de droite en coupe C-C, le plan de coupe passant par le centre des deux taraudages.*
- ✓ *Coter entièrement les taraudages recevant les deux vis de M6.*

ACADEMIE DE CAEN – Session 2002

CAP/ BEP ELECTROTECHNIQUE – Sujet EP1

Feuille DT 5 / 5

DOSSIER TECHNIQUE