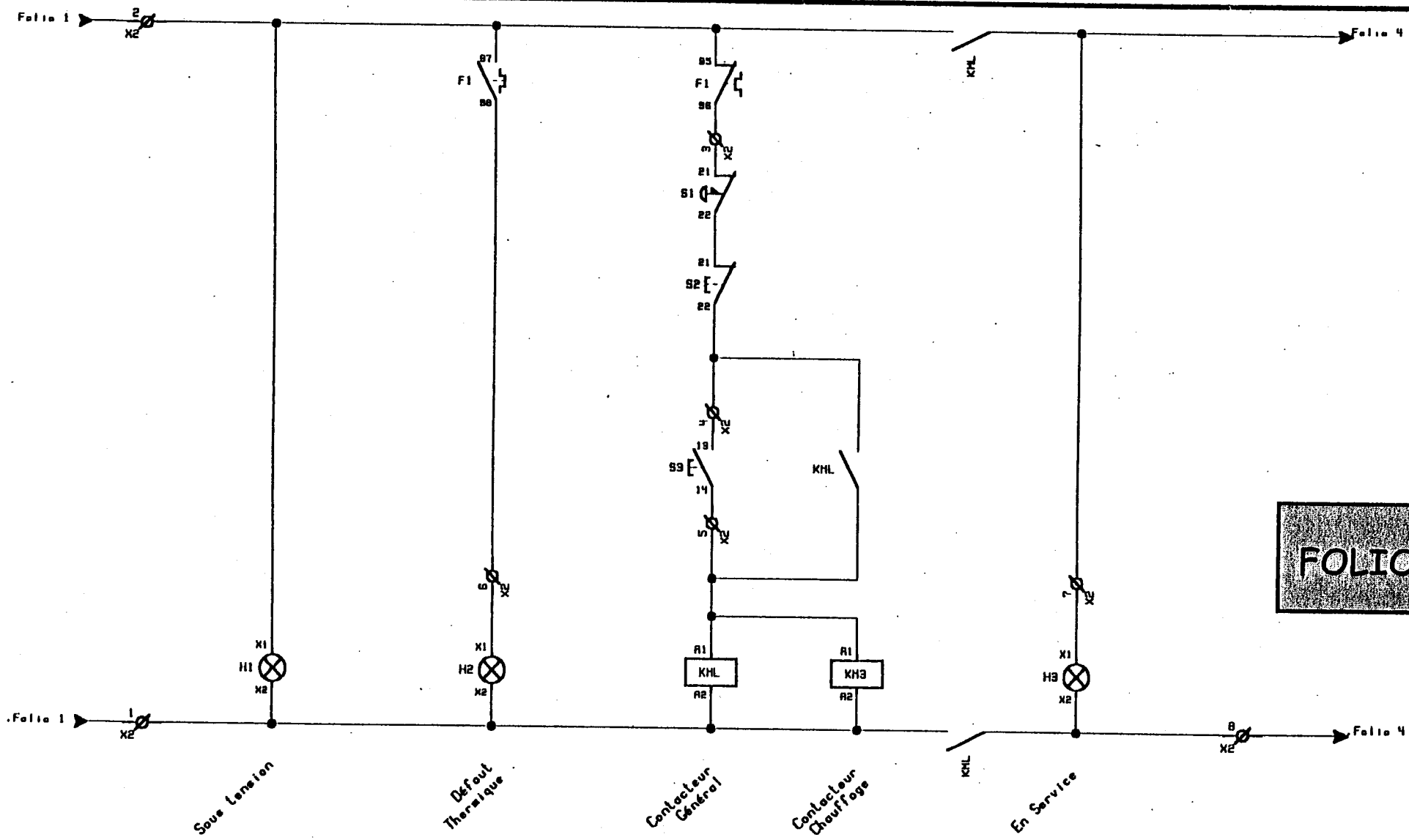


FOLIO 2

Type : LS 100 L	N°240397
I.P 54	Service : S1
Cos φ = 0,78	T _r /min = 1420
F = 50Hz	P = 3 kW
V.D = 400V	V.Y = 690V



FOLIO 3

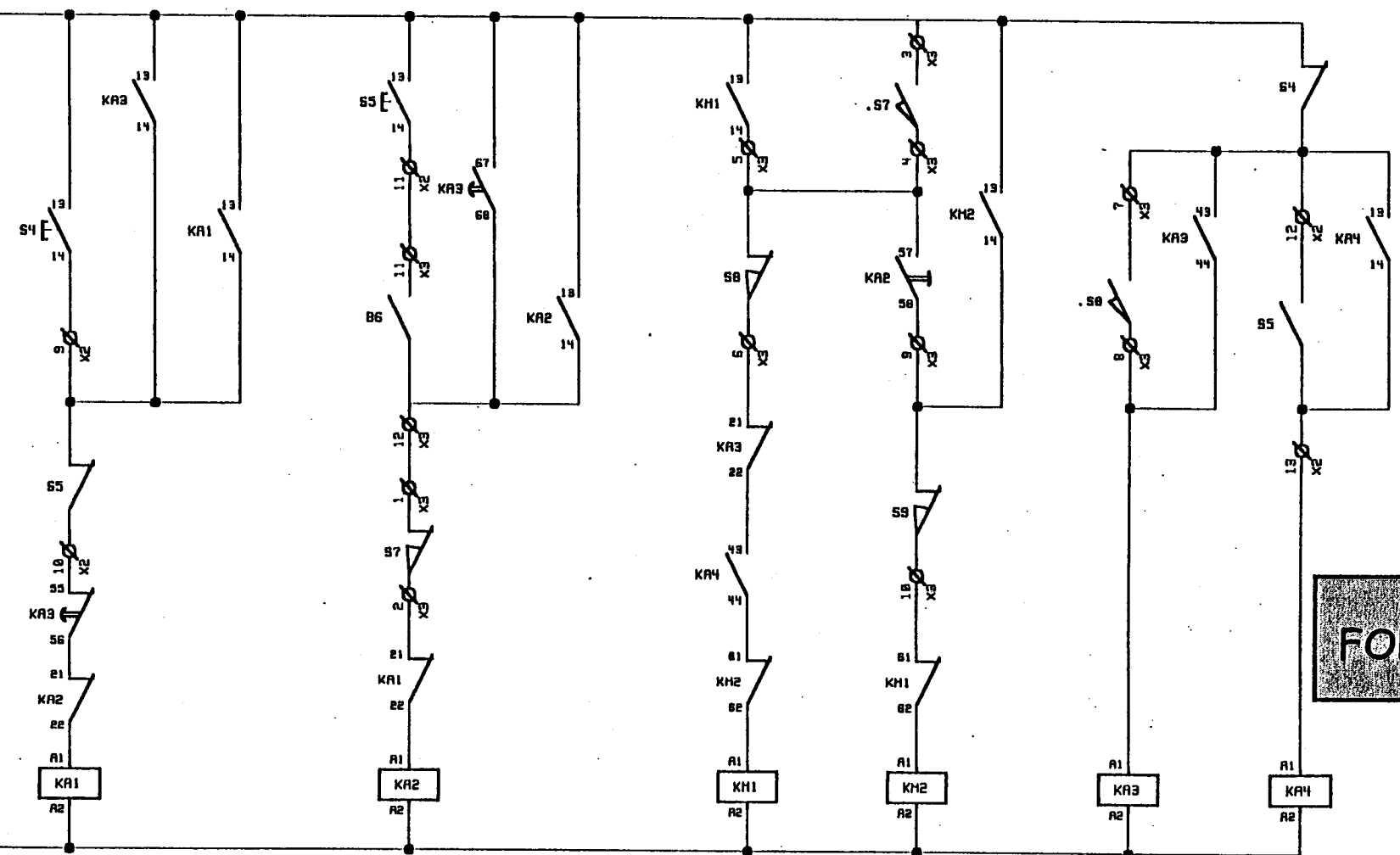
ACADEMIE de CAEN CAP – BEP ELECTROTECHNIQUE SESSION 2002

Durée : 4 H

Document Ressource N°4

EP1 - TECHNOLOGIE

Folio 3



Folio 3

Descente vérin

Montée vérin

Déplacement vers la gauche

Déplacement vers la droite

FOLIO 4

ACADEMIE de CAEN CAP – BEP ELECTROTECHNIQUE SESSION 2002

Durée : 4 H

Document Ressource N°5

EP1 - TECHNOLOGIE

Contacteurs-inverseurs série D pour commande de moteurs Références

D'après TELEMECANIQUE

Contacteurs-inverseurs tripolaires avec raccordement pour câbles avec ou sans embout

(circuit de commande en courant alternatif)

Montage côte à côte effectué par nos soins.

Connexions puissance déjà réalisées

LC2-D09 à LC2-D95 condamnation mécanique sans verrouillage électrique.

Le verrouillage électrique intégré dans la condamnation mécanique est à effectuer par vos soins, voir page A252.

LC2-D115 et LC2-D150 condamnation mécanique avec verrouillage électrique intégré et câblé.

puissances normalisées
des moteurs triphasés
50/60 Hz catégoie AC-3

courant
d'emploi
en AC-3

contacts
auxiliaires
instantanés
par
contacteur

contacteurs livrés avec bobines
référence de base à compléter
par le repère de la tension (2)
fixation (1) tensions
usuelles

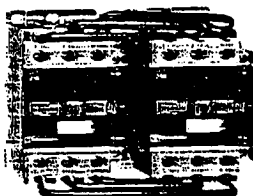
220 V	380 V	415 V	440 V	500 V	660 V	690 V	1000 V	440 V jusqu'à A				
kW	kW	kW	kW	kW	kW	kW	kW	A				
2,2	4	4	4	5,5	5,5	7,5	7,5	9	1		LC2-D0901...	B7 E7 FE7 P7 V7
3	5,5	5,5	5,5	7,5	7,5	10	10	12	1		LC2-D1201...	B7 E7 FE7 P7 V7
4	7,5	9	9	10	10	15	15	18	1		LC2-D1801...	B7 E7 FE7 P7 V7
5,5	11	11	11	15	15	18,5	18,5	25	1		LC2-D2501...	B7 E7 FE7 P7 V7
7,5	15	15	15	18,5	18,5	22	22	32	1		LC2-D3201...	B7 E7 FE7 P7 V7
9	18,5	18,5	18,5	18,5	18,5	30	30	38	1		LC2-D3801...	B7 E7 FE7 P7 V7
11	18,5	22	22	22	22	30	30	40	1 1		LC2-D4011...	B5 E5 FE5 P5 V5
15	22	25	30	30	33	37	37	50	1 1		LC2-D5011...	B5 E5 FE5 P5 V5
18,5	30	37	37	37	37	45	45	65	1 1		LC2-D6511...	B5 E5 FE5 P5 V5
22	37	45	45	55	55	45	45	80	1 1		LC2-D8011...	B5 E5 FE5 P5 V5
25	45	45	45	55	55	45	45	95	1 1		LC2-D9511...	B5 E5 FE5 P5 V5
30	55	59	59	75	80	75	75	115			LC2-D11500...	B5 E5 FE5 P5 V5
40	75	80	80	90	100	90	90	150			LC2-D15000...	B7 E7 FE7 P7 V7

Contacteurs-inverseurs tripolaires avec raccordement pour cosses fermées ou barres

2,2	4	4	4	5,5	5,5	7,5	7,5	9	1	LC2-D09016...	B7 E7 FE7 P7 V7
3	5,5	5,5	5,5	7,5	7,5	10	10	12	1	LC2-D12016...	B7 E7 FE7 P7 V7
4	7,5	9	9	10	10	15	15	18	1	LC2-D18016...	B7 E7 FE7 P7 V7
5,5	11	11	11	15	15	18,5	18,5	25	1	LC2-D25016...	B7 E7 FE7 P7 V7
7,5	15	15	15	18,5	18,5	22	22	32	1	LC2-D32016...	B7 E7 FE7 P7 V7
9	18,5	18,5	18,5	18,5	18,5	30	30	38	1	LC2-D38016...	B7 E7 FE7 P7 V7
30	55	59	59	75	80	75	75	115		LC2-D115006...	B5 E5 FE5 P5 V5
40	70	80	80	90	100	90	90	150		LC2-D150006...	B7 E7 FE7 P7 V7



LC2-D1201...



LC2-D5011...

Adjonctions (fourniture séparée)

Blocs de contacts auxiliaires et modules additifs, voir pages A253 à A257.

(1) LC2-D09 à D38 : encliquetage sur profilé "L" de 35 mm AM1-OP ou par vis.
LC2-D40 à D95 : encliquetage sur profilé "L" de 35 mm ou 75 mm AM1-DL ou par vis.
LC2-D115 et D150 : encliquetage sur 2 profilés "L" de 35 mm AM1-OP ou par vis.
(2) Tensions du circuit de commande existantes.

voits	24	42	48	110	115	220	230	240	380	400	415	440	500	660
LC2-D09...D115														
50 Hz	95	D5	E5	F5	FE5	M5	P5	U5	D5	V5	N5	R5	S5	V5
60 Hz	96	D6	E6	F6	FE6	M6	P6	U6	D6	V6	N6	R6	S6	V6
LC2-D09...D150 (bobines D115 et D150 antiparasitaires d'origine)														
50/60 Hz	97	D7	E7	F7	FE7	M7	P7	U7	D7	V7	N7	R7	S7	V7

Autres tensions de 24 à 660 V, voir pages A259 et A260.

ACADEMIE de CAEN CAP - BEP ELECTROTECHNIQUE SESSION 2002

Durée : 4 H

Document Ressource N°6

EP1 - TECHNOLOGIE

indices de protection (IP) pour les différents types de locaux

les indices de protection (IP) indiqués dans le tableau ci-dessous sont donnés par le guide UTE C 15-103 de septembre 1992

(1) le chiffre indiqué dans cette colonne correspond à l'ancien degré de protection relatif aux chocs mécaniques (3^{ème} chiffre) ;

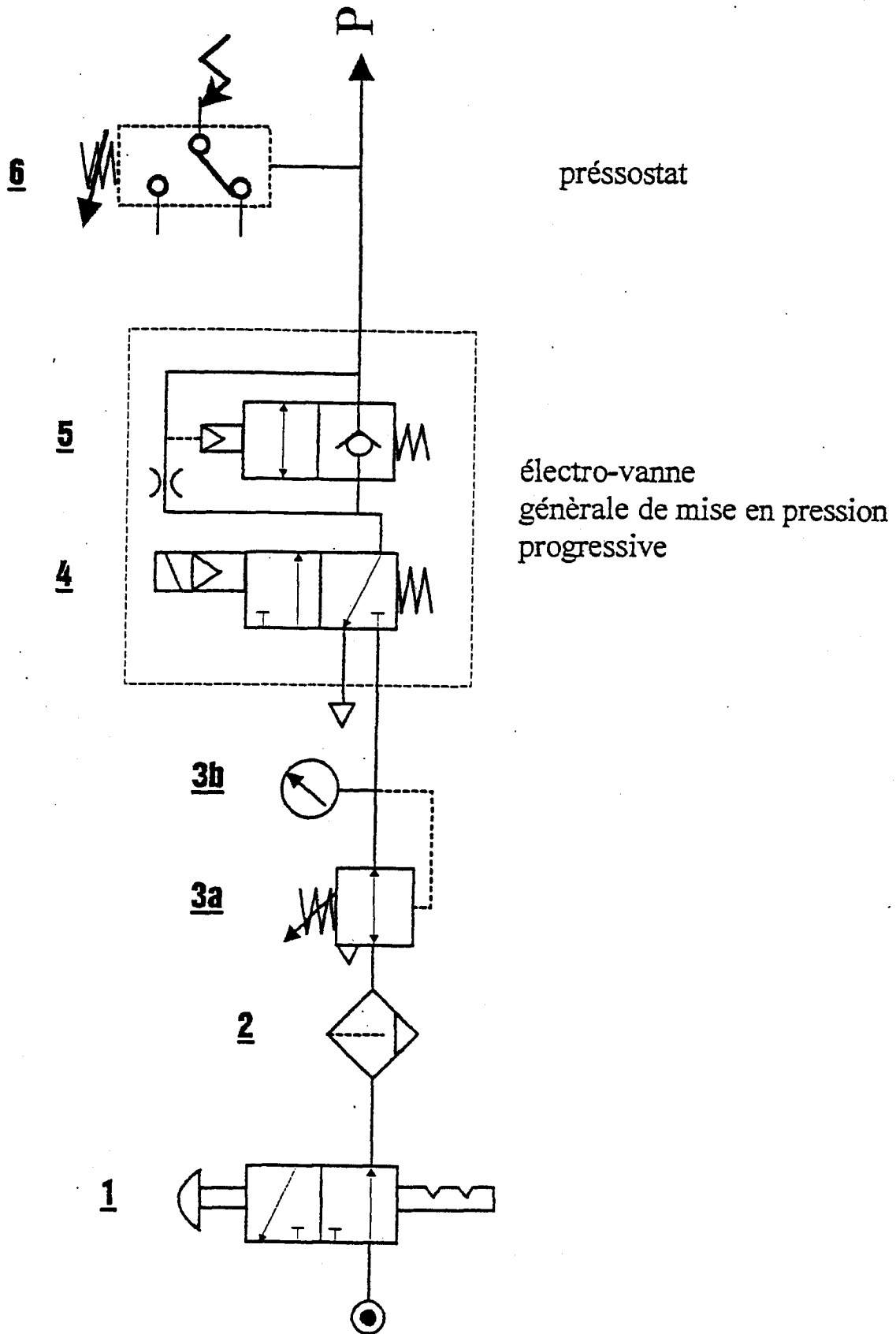
dans l'attente de la parution du nouveau guide UTE C 15-103 intégrant le code IK, nous conservons le 3^{ème} chiffre à titre indicatif ;

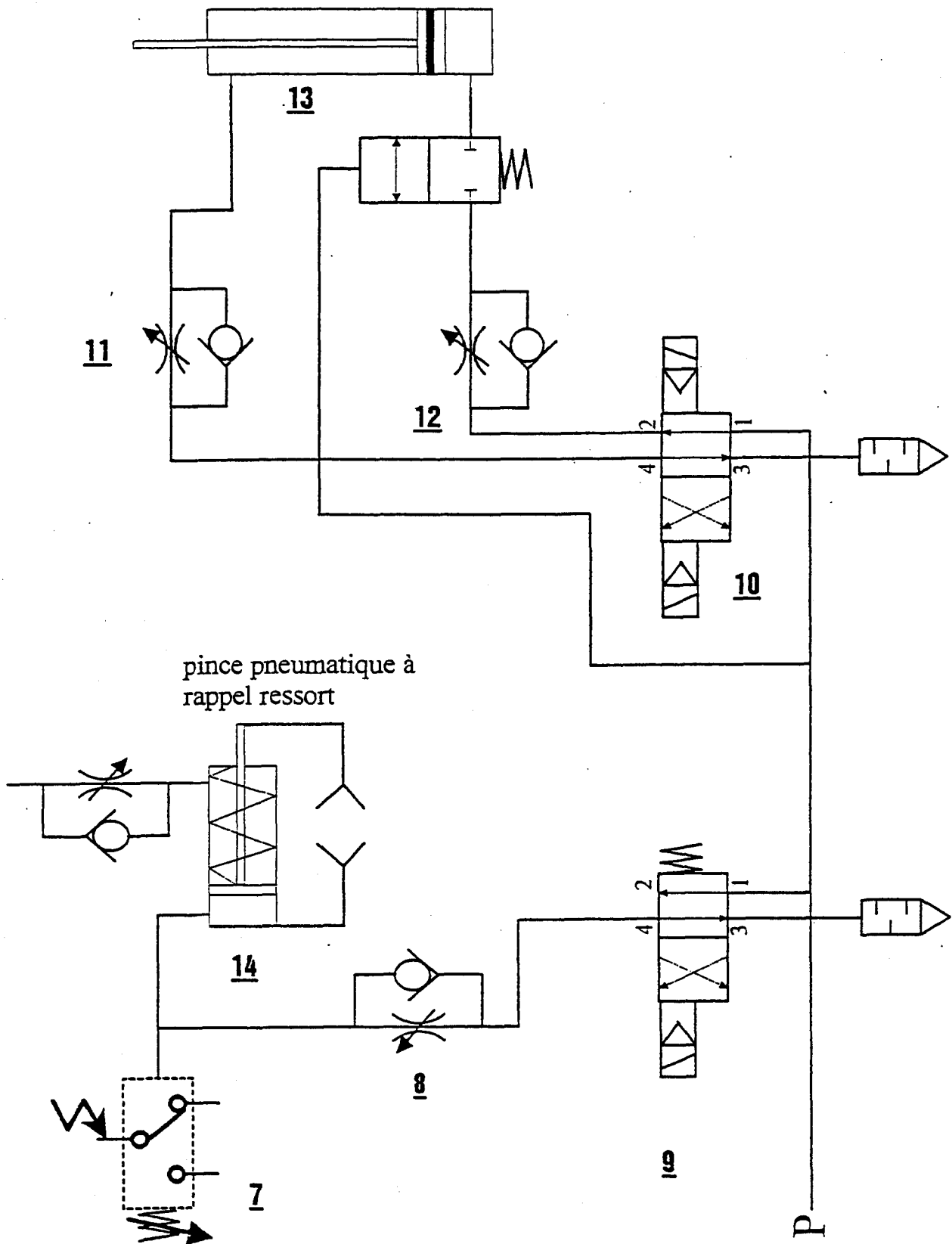
* pour certains locaux repérés par *, le guide UTE C 15-103 indique des IP supérieurs pour des conditions d'emploi inhabituelles

	IP	(1)
Locaux ou emplacements		
locaux domestiques		
Bains	voir salles d'eau	
Buanderies*	23	1
Caves, celliers*	20	1
Chambres	20	1
Cours*	24	1
Cuisines	20	1
Douches (salles d'eau)	voir salles d'eau	
Greniers, combles	20	1
Jardins*	24	1
Lieux d'aisance	21	1
Lingeries (salles de repassage)	21	1
Locaux à poubelles*	25	1
Salles d'eau volume 0	27	1
volume 1	24	1
volume 2	23	1
volume 3	21	1
Salles de séjour	20	1
Séchoirs	21	1
Sous-sols*	21	1
Terrasses couvertes	21	1
Toilettes (cabinets de)	21	1
Vérandas	21	1
Vides sanitaires*	23	1
locaux techniques		
Accumulateurs (salle d')	23	1
Ateliers*	21	5
Chambres frigorifiques*	33	5
Garages (- de 100 m ²)	21	5
Laboratoires*	21	5
Laveurs de conditionnement d'air	24	5
Machines (salles de)*	31	5
Salles de commande	20	5
Service électrique	20	5
Surpresseurs d'eau*	23	5
Chaufferies et locaux annexes		
Chaufferies à charbon*	51	5
autres combustibles*	21	5
Local de détente (gaz)*	20	5
Local de pompes*	23	5
Local de vase d'expansion	21	5
Sous-station de vapeur ou d'eau chaude*	23	5
Soute à combustibles à charbon*	50	5
à fuel*	20	5
à gaz liquéfié*	20	5
Soute à scories*	50	5
Garages et parcs de stationnement supérieurs à 100 m²		
Aires de stationnement*	21	5
Ateliers	21	7
Local de recharge de batteries de traction	23	5
autres	23	5
Zones de lavage à l'intérieur du local	25	7
Zones de graissage	23	7
Zones de sécurité à l'intérieur	21	5
à l'extérieur	24	5
Locaux sanitaires à usage collectif		
Salles d'unirons	21	5
Salles de lavabos collectifs	23	5
individuels	21	5
Salles de W.C. à cuvette (à l'anglaise)	21	5
à la turque	23	5
Bâtiments à usage collectif		
Bibliothèques	20	1
Bureaux	20	1
Grandes cuisines*	24	5
Locaux abritant les machines de reproduction de plan, etc	20	1
Locaux de casernement	21	5
Salles de consultation à usage médical sans équipement spécifique*	20	1
Salles d'archives	20	1
Salles d'attente	20	1
Salles de dessin	20	1
Salles de restaurant et de cantines	21	5
Salles de réunions	20	5
Salles de sports*	21	5
Salles de tri	20	5
Salles de démonstration et d'exposition*	20	1

	IP	(1)
locaux ou emplacements dans une exploitation agricole		
Alcools (entrepôts)	23	5
Battage de céréales*	50	5
Bergeries (fermées)	35	5
Buanderies	24	5
Bûchers	20	5
Caves de distillation	23	9
Chais	23	5
Cours	25	5
Ecunes	35	5
Élevage de volailles*	35	5
Engrais (dépôts)*	50	5
Étables	35	5
Ferms*	35	5
Fourrage (entrepôts de)*	50	5
Fumières	24	5
Greniers, granges*	50	5
Paille (entrepôts de)*	50	5
Porcheries	35	5
Poulaillers	35	5
Serres	23	5
Traite (salles de)	35	5
Installations diverses		
Chambers	44	7
Etablissemets forans	33	7
Piscines	37	1
volume 0	35	1
volume 1	34	1
volume 2*	34	1
Quais	36	5
Rues, cours, jardins, extérieurs	34	5
Saunas	34	1
Terrains camping et caravaning	34	5
Etablissements industriels		
Abattoirs*	55	7
Accumulateurs (fabrication)	33	5
Acides (fabrication et dépôts)	33	5
Alcools (fabrication et dépôts)	33	5
Aluminium (fabrication et dépôts)*	51	7
Animaux (élevage, engraissement, vente)	45	6
Asphalte, bitume (dépôts)*	50	5
Battage, cardage des laines*	50	7
Blanchisseries*	33	5
Bois (travail du)*	50	7
Boucheries*	24	5
Boulangeries	20	5
Brasseries	24	5
Eriqueteries*	53	7
Caoutchouc (travail, transformation)	54	5
Carbures (fabrication, dépôts)*	51	5
Carrières*	55	7
Cartons (fabrication)	33	6
Cartoucheries*	53	7
Celluloid (fabrication d'objets)	30	7
Cellulose (fabrication)	34	7
Châines d'embouteillage	36	7
Charbons (entrepôts)*	53	7
Charcuteries*	24	5
Chaudronneries	30	7
Chaux (four à)*	50	7
Chiffons (entrepôts)	30	7
Chlore (fabrication et dépôts)	33	5
Chromage	33	5
Cimenteries*	50	7
Cokenes*	33	7
Colles (fabrication)	33	5
Combustibles liquides (dépôts)*	31	7
Corps gras (traitement)*	51	5
Cuir (fabrication et dépôts)	31	7
Cuivre traitements minéraux	31	7
Décapage*	54	7
Détergents (fabrication produits)*	53	5
Distilleries	23	5
Électrolyse	33	7
Encres (fabrication)	31	5
Engrais (fabrication et dépôts)*	53	5
Explosifs (fabrication et dépôts)*	55	7
Fer (fabrication et traitement)*	51	7
Filatures*	50	5
Fournures (battage)*	50	5
Frigorifiques (entrepôts)*	33	5
Fromageries	25	5
Gaz, (usines et dépôts)	31	7
Goudrons (traitements)	33	5
Granuleries*	50	5
Gravures sur métaux	33	5
Huiles (extraction)	31	5
Hydrocarbures (fabrication)*	33	5
Imprimeries	20	7

	IP	(1)
Laiteries	25	5
Laveries, lavoirs publics	25	5
Liqueurs (fabrication)	21	6
Liquides halogènes (emploi)	21	7
liquides inflammables (dépôts et ateliers ou on les emploie)	21	7
Machines (salles de)	20	7
Magnesium (fabrication, travail, dépôts)	31	7
Matières plastiques (fabrication)*	51	7
Menuiseries*	50	7
Métaux (traitements des)*	31	7
Moteurs thermiques (essais de)	30	7
Munitions (dépôts)	33	7
Nickel (traitement des minerais)	33	7
Ordures ménagères (traitement)*	53	5
Papier (entrepôts)	31	5
Papier (fabriques)*	33	5
Parfums (fabrication et dépôts)	31	5
Pâte à papier (preparation)	34	5
Peintures (fabrication et dépôts)	32	7
Plâtres (broyage, dépôts)*	50	5
Poudreries*	55	7
Produits chimiques (fabrication)*	30	7
Raffineries de pétrole	34	5
Saisons	33	5
Savons (fabrication)	31	5
Sciennes*	50	5
Serrureries	30	7
Soies et cnns (preparation des)*	50	7
Soude (fabrication et dépôts)	33	5
Soufre (traitement)*	51	5
Spintueux (entrepôts)	33	5
Sucreries*	55	5
Tanneries	35	5
Tentureries	35	5
Textile tissus (fabrication)*	51	7
Vernis (fabrication, application)	33	7
Verres	33	7
Zinc (travail du)	31	7
Etablissements recevant du public		
les installations doivent répondre aux conditions générales du règlement de sécurité applicable à ces établissements (articles EL)		
L Salles d'audition, de conférences, de réunion, de spectacles ou à usages multiples :		
Salles	20	1
Cages de scène	20	7
Magasins de décors	20	7
Locaux des Perruquiers et des coiffeurs	20	5
M Magasins de vente, centres commerciaux :		
Locaux de vente	20	7
Stockage et manipulation de matériels d'emballage	20	7
N Restaurants et débits de boissons		
20	1	
O Hôtels et pensions de famille		
Chambres	20	1
P Salles de danse et salles de jeux		
20	5	
R Etablissements d'enseignement, colonies de vacances :		
Salles d'enseignement	20	1
Dortoirs	20	5
S Bibliothèques, centres de documentation		
20	1	
T Expositions		
Halls et salles	20	1
Locaux de réception des matériels et marchandises	20	7
U Etablissements sanitaires :		
Chambres	20	1
Incineration*	21	5
Bloc opératoire	20	5
Stérilisation centralisée*	24	1
Pharmacies et laboratoires, avec plus de 10 l. de liquides inflammables*	21	1
V Etablissements de cultes		
20	1	
W Administrations, banques		
20	1	
X Etablissements sportifs couverts :		
Salles*	21	5
Locaux contenant des installations frigorifiques	21	7
Y Musée		
20	4	
PA Etablissements de plein air		
22	7	
CT Chalets et tentes		
44	7	
SG Structures gonflables		
44	7	
PS Parcs de stationnement couverts		
21	5	
Locaux communs aux établissements		





pince pneumatique à
rappel ressort

La règle du paragraphe 413.1.1.1 est basée sur une courbe définissant le temps de coupure du dispositif de protection en fonction de la tension de contact présumée. Cette courbe a été établie en tenant compte des études internationales sur les effets du courant électrique sur le corps humain rassemblées dans la Publication 479 de la CIE (Deuxième édition).

Cette Publication permet de définir le temps maximal pendant lequel une personne peut supporter un courant donné sans risque d'effet physiopathologique dangereux. En tenant compte de l'impédance du corps humain, cette relation temps/courant permet de déterminer la relation entre le temps de coupure et la tension de contact présumée à laquelle est soumise la personne.

Cette relation est définie par le tableau 41 GA :

TABLEAU 41 GA

Durée maximale de maintien de la tension de contact

TENSION DE CONTACT PRÉSUMÉE (V)	TEMPS DE COUPURE MAXIMAL DU DISPOSITIF DE PROTECTION (S)	
	Courant alternatif (a)	Courant continu (b)
< 50	5	5
50	5	5
75	0,60	5
90	0,45	5
120	0,34	5
150	0,27	1
220	0,17	0,40
280	0,12	0,30
350	0,08	0,20
500	0,04	0,10

Les valeurs de ce tableau sont valables dans les conditions suivantes :

- Les locaux (ou emplacements) sont secs ou humides.
- Le courant passe à travers le corps humain entre les deux mains et les deux pieds.
- Le courant est limité par la présence de chaussures ou la résistance du sol.

Les valeurs de la colonne (a) s'appliquent au courant alternatif de fréquence comprise entre 15 et 1 000 Hz et au courant continu non lisse. Les valeurs de la colonne (b) s'appliquent au courant continu lisse, c'est-à-dire dont le taux d'ondulation n'est pas supérieur à 10 % en valeur efficace.

Les valeurs de 50V en courant alternatif et de 120V en courant continu lisse sont celles de la tension limite conventionnelle U_c correspondant à ces conditions.

481.3. — Choix des mesures de protection contre les contacts indirects

481.3.1.1. — Dans les installations ou parties d'installation pour lesquelles la tension limite conventionnelle doit être limitée à 25 volts en courant alternatif ou 60 volts en courant continu lisse, les valeurs du tableau 41 GA sont remplacées par celles du tableau 48 GE.

TABLEAU 48 GE

Durée maximale de la tension de contact présumée dans les conditions correspondant à $U_c = 25$ V

Tension de contact présumée (V)	Temps de coupure maximal du dispositif de protection (s)	
	Courant alternatif (a)	Courant continu (b)
25	5	5
50	0,48	5
75	0,30	2
90	0,25	0,80
110	0,18	0,50
150	0,12	0,25
230	0,05	0,06
280	0,02	0,02

Les valeurs de ce tableau sont valables dans les conditions suivantes :

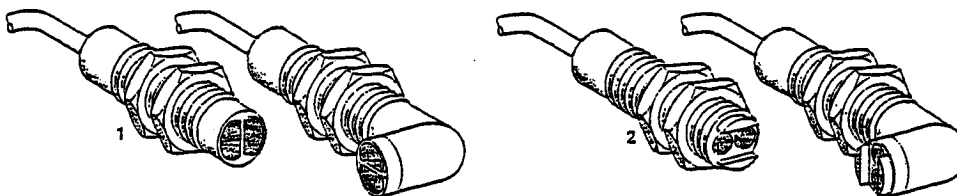
- les locaux (ou emplacements) sont mouillés.
- le courant passe à travers le corps humain entre les deux mains et les deux pieds.
- le courant n'est limité par aucune résistance extérieure.

Détecteurs photoélectriques

D'après TELEMECANIQUE

Type miniature XUB
Forme cylindrique fileté M18 x 1

Alimentation en courant continu. Sortie statique
Raccordement par câble, longueur 2 m (1)



Système	Barrage et Reflex		Reflex		Proximité	
Type d'émission	Infrarouge		Infrarouge		Infrarouge	
Portée nominale (Sn)	2 m (avec réflecteur Ø 80 mm)		2 m (avec réflecteur Ø 42 mm)		0,63 m	
Type de corps	Droit	Avec tête latérale	Droit	Avec tête latérale	Droit	Avec tête latérale

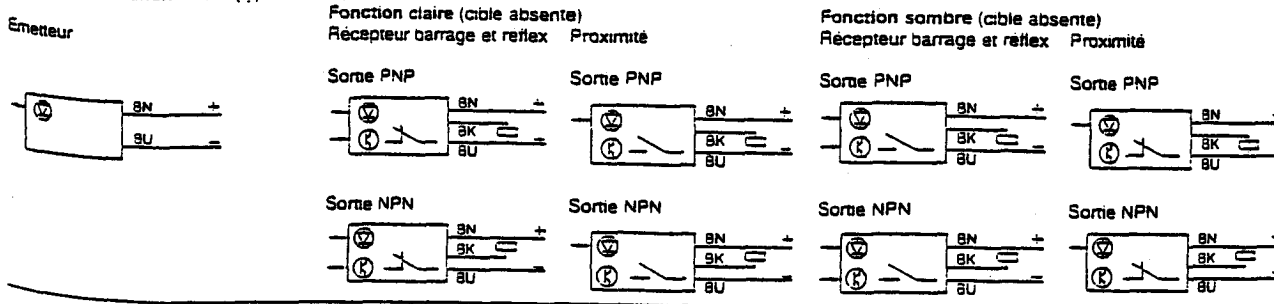
Références

Type 3 fils, PNP	Fonction claire	XUB-H043234	XUB-H043234S	XUB-H02323	XUB-H02323S	XUB-H083135	XUB-H083135S
	Fonction sombre	XUB-H043134	XUB-H043134S	XUB-H02313	XUB-H02313S	XUB-H083235	XUB-H083235S
Type 3-fils, NPN	Fonction claire	XUB-J043234	XUB-J043234S	XUB-J02323	XUB-J02323S	XUB-J083135	XUB-J083135S
	Fonction sombre	XUB-J043134	XUB-J043134S	XUB-J02313	XUB-J02313S	XUB-J083235	XUB-J083235S
Émetteur		XUB-H0430	XUB-H0430S	-	-	-	-
Masse (kg)		0,140	0,140	0,140	0,140	0,140	0,140

Caractéristiques

Certifications de produits	En exécution normale : UL Recognized, USSR. En exécution spéciale : CSA (consulter notre agence régionale)
Température de l'air ambiant	Pour fonctionnement : - 25... + 70 °C. Pour stockage : - 40... + 80 °C
Tenue aux vibrations	25 gn, amplitude ± 2 mm; f = 10... 55 Hz, selon IEC 68-2-6
Tenue aux chocs	30 gn, durée 11 ms, selon IEC 68-2-27
Degré de protection	IP 65 selon IEC 529 et IP 653 selon NF C 20-010
Mode de raccordement	Par câble : diamètre 5 mm; longueur 2 m; section des fils : 3 x 0,2 mm ²
Matériaux	Boîtier : PBT; lentilles : PMMA; câble : PVC
Tension assignée d'alimentation	12... 24 V, avec protection contre la rétroaction des 3 fils
Limites de tension	± 10... 30 V (ondulation comprise)
Courant commuté (au maintien)	≤ 200 mA avec protection contre les surcharges et les courts-circuits
Tension de déchet, état fermé	≤ 1,5 V
Courant consommé sans charge	Émetteur : ≤ 20 mA; récepteur : ≤ 20 mA; réflex et proximité : ≤ 16 mA
Fréquence maximale de commutation	150 Hz
Retards	A la disponibilité : ≤ 15 ms; à l'action : ≤ 2 ms; au relâchement : ≤ 2 ms

Schemas de branchement (type 3 fils ...)



ACADEMIE de CAEN CAP - BEP ELECTROTECHNIQUE SESSION 2002

Durée : 4 H

Document Ressource N°11

EPI - TECHNOLOGIE

la protection des transformateurs et de leurs lignes

Protection des transformateurs

Conformément aux normes IEC/EN 61558, les transformateurs doivent être protégés contre les surcharges et les courts-circuits pouvant survenir dans le cadre d'une utilisation normale.

Les normes n'imposent ni l'emplacement ni la nature du dispositif de protection : c'est le constructeur qui choisit la position la mieux adaptée, soit au primaire soit au secondaire ; Legrand a choisi la protection au secondaire. Le calibre, le type et l'emplacement du dispositif de protection figurent sur la face avant de ses appareils.

Calibres et types des fusibles à utiliser pour la protection au secondaire des transformateurs :

- Transformateurs de commande (voir p. 642)

Puissance nominale (VA) IEC et CSA	24 V			48 V			115 V			230 V		
	Fusible Amp.	Disj. Type	Courbe C	Fusible Amp.	Disj. Type	Courbe C	Fusible Amp.	Disj. Type	Courbe C	Fusible Amp.	Disj. Type	Courbe C
40	2	T		1	T		400 m	T		200 m	T	
63	3,15	T		1,6	T		630 m	T		315 m	T	
100	4	gG	4	2	gG	2	1	gG	1	0,5	gG	0,5
160	8	gG	8	4	gG	4	2	gG	2	1	gG	1
250	10	gG	10	6	gG	6	2	gG	2	1	gG	1
400	16	gG	16	8	gG	8	4	gG	4	2	gG	2
630	25	gG	25	12	gG	12	6	gG	6	4	gG	4
1000	40	gG	40	20	gG	20	8	gG	10	4	gG	6
1600	63	gG	63	32	gG	32	16	gG	16	8	gG	8
2500	100	gG	100	50	gG	50	25	gG	25	12	gG	13
4000		gG		gG		gG	32	gG	40	16	gG	20

Protection des lignes

Généralités

Les lignes doivent être protégées contre les surcharges et contre les courts-circuits.

La protection contre les surcharges n'est obligatoire que si la ligne est susceptible d'être parcourue par un courant de surcharge (NF C 15-100, paragraphe 473-1-2). Dans ce cas, la protection peut être installée en tête ou en bout de ligne.

La protection contre les courts-circuits, elle, est obligatoire dans tous les cas d'installation. Elle doit être installée en tête de ligne.

Ligne d'alimentation (primaire du transformateur)

Le transformateur est un appareil qui ne peut, à lui seul, générer des surcharges. Sa ligne d'alimentation ne nécessite donc qu'une protection contre les courts-circuits.

Par ailleurs, à la mise sous tension d'un transformateur, il se produit un courant d'appel très important (de l'ordre de 25 In) pendant 10 ms environ.

La protection de la ligne doit tenir compte de ces deux facteurs.

Legrand propose les trois possibilités suivantes :

- cartouches aM,
- disjoncteurs type D (magnétique réglé à 15 In moyen),
- disjoncteurs type C (magnétique réglé à 6 In moyen).

Calibre minimal des protections de ligne d'alimentation du primaire du transformateur

Puissance (VA)	230 V Mono			400 V Mono			400 V Tri		
	Cart. aM	Disj. C	Disj. D	Cart. aM	Disj. C	Disj. D	Cart. aM	Disj. C	Disj. D
40	1	1		1	1		1		
63	1	2	1	1	1		1		
100	1	3	1	1	2		1		
160	1	6	2	1	2	1	1		
250	2	6	3	1	3	2	1		
400	4	10	6	2	6	2	2		
630	6	16	6	4	10	3	2	6	
1000	10	20	10	6	16	6	4	10	3
1600	10	32	16	10	20	10	6	16	6
2500	16		20	10	32	16	6	20	10
4000	20		32	16		20	10	25	16
6300	25		50	20		32	16	20	20
10000	50		80	32		50	20	32	32
12500							25		32
16000							32		40
20000							40		50
25000							40		63
31500							50		80
40000							63		100

Ces valeurs sont données à titre indicatif pour des transformateurs ayant des courants d'appel d'environ 25 In.

Ligne d'utilisation (secondaire du transformateur)

Cette ligne doit être protégée contre les surcharges et les courts-circuits. Pour les surcharges vérifier que le calibre de la protection choisie est inférieur ou égal au courant secondaire du transformateur.

Pour les courts-circuits vérifier qu'un court-circuit au point le plus éloigné de la ligne assurera le déclenchement du dispositif de protection en moins de 5 secondes (NF C 15-100, paragraphe 434). Legrand propose les deux possibilités suivantes :

- cartouches gG
- disjoncteur type C (magnétique réglé à 6 In moyen)