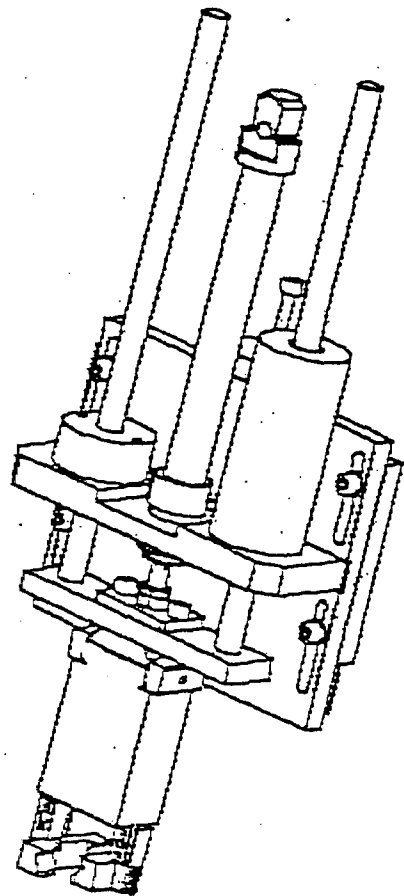


Epreuve EP1 Dessin technique

Ce DOSSIER REPONSES est composé des documents suivants :

- ✓ DR2 : Questionnaire
- ✓ DR3 : Travail graphique aux instruments

RENDRE LE DOSSIER REPONSES A LA FIN DE L'EPREUVE.



	B.E.P	C.A.P
Total questionnaire DR2	/25	/20
Total travail graphique DR3	/15	/20
Total épreuve Schéma technique	/40	/40

ACADEMIE DE CAEN – Session 2002

CAP/ BEP ELECTROTECHNIQUE – Sujet EP1

Feuille DR 1 / 3

DOSSIER REPONSE

Nom :

Prénom :

N° :

Epreuve : EP1
Expression technologique
Durée : 4 h 00

Support technologique :
BANC TRAITEMENT THERMIQUE

L'Epreuve d'Expression Technologique se décompose en trois parties :

- 1^{ère} partie : SCHEMA ELECTRIQUE
- 2^{ème} partie : TECHNOLOGIE
- 3^{ème} partie : DESSIN TECHNIQUE

	BAREME	TEMPS CONSEILLE	DOCUMENTS	
			Désignation	Couleur
SCHEMA	60	0 H 45	♦ Documents réponses	A4 Blanc
TECHNOLOGIE	100	2 H 30	♦ Documents ressources	A4 Bleu
DESSIN	40	0 H 45	♦ Documents réponses	A3 Blanc
			♦ Dossier technique	A3 Jaune

DOCUMENTS A RENDRE AVEC LA COPIE

ACADEMIE DE CAEN – Session 2002

CAP/BEP ELECTROTECHNIQUE – Sujet EP1

SUJET

Durée : 4 h

EXPRESSION TECHNOLOGIQUE

Epreuve EP1 Dessin technique

Répondre aux questions suivantes

B.E.P.	C.A.P.
15	15
12	12
12	11
14	15
14	15

1°- À partir document DT 3/5, donner l'ensemble des pièces mobiles composant le système de préhension.

E = (38,)

2°- Quelle est le nom de la liaison entre une des colonnes repère 12 et le guidage long repère 11 ?

3°- Quelle est la fonction de la pièce repérée 28 ?

4°- En vous servant du plan d'ensemble qui vous est donné, placer les pièces repère 8, 10, 11, et 32 dans la catégorie de matière à laquelle elles appartiennent :

Aluminium et ses alliages	Cuivre et ses alliages	Matières plastiques ou isolantes	Métaux ferreux	Fontes

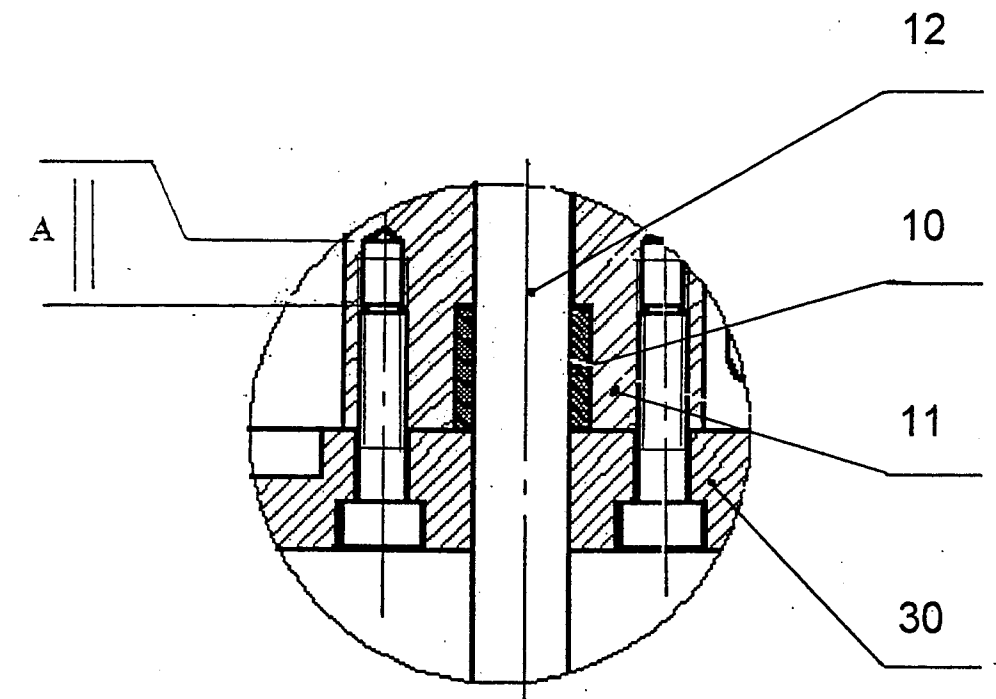
5°- Donner l'utilité des deux plats qui ont été effectués sur la partie cylindrique de la pièce repère 7.

B.E.P.	C.A.P.
13	12
15	10
Total feuille	Total feuille
125	120

6°- Quelle est la fonction de la pièce repérée 29 ?

7°- Etablir la chaîne de cotes a :

- Donner le sens de la flèche du vecteur de la cote condition.
- Etablir la chaîne de cote relative à la cote condition inscrite sur le dessin.



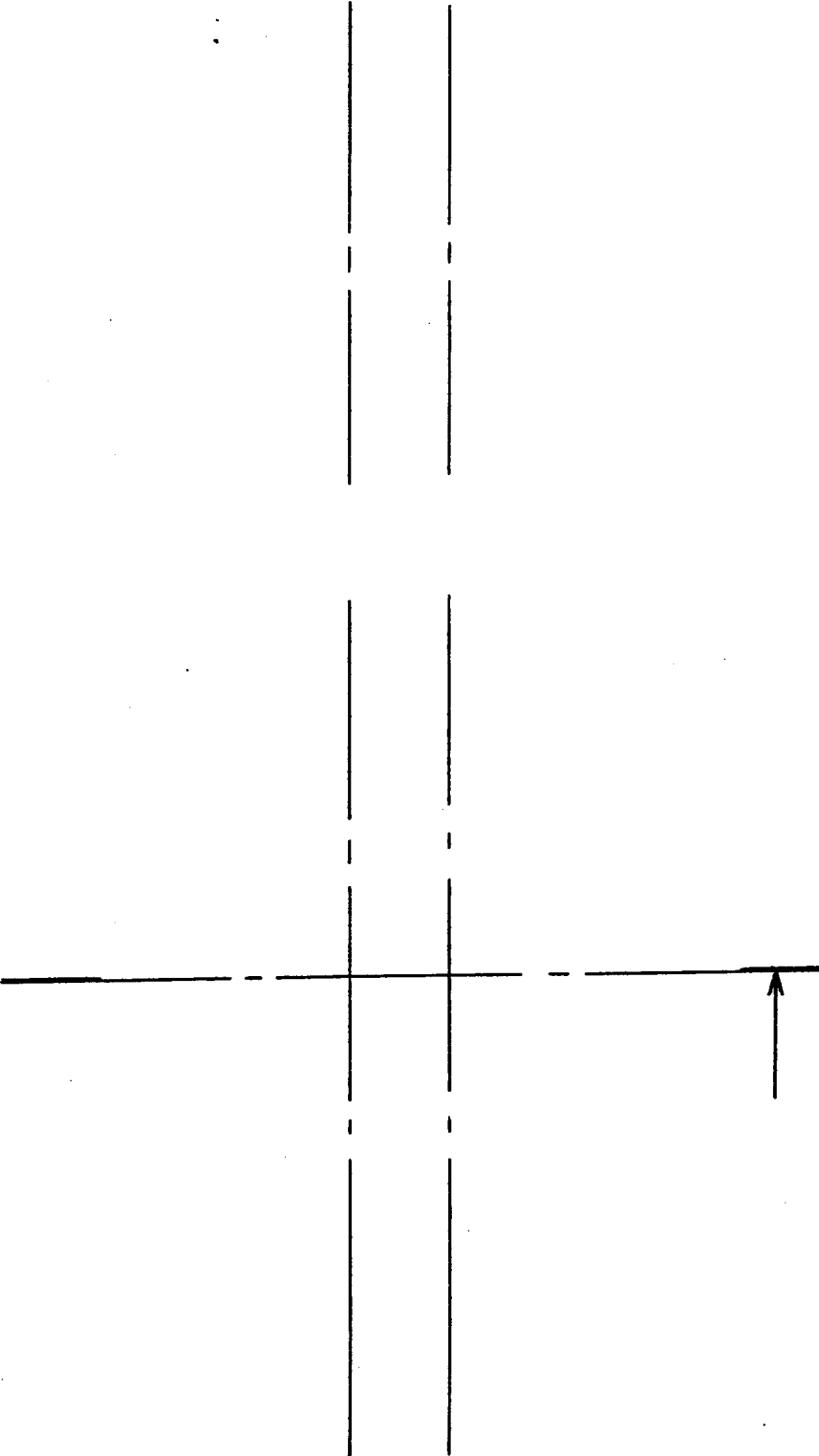
ACADEMIE DE CAEN – Session 2002

CAP/ BEP ELECTROTECHNIQUE – Sujet EP1

Cadre A

Dessiner aux instruments la pièce repère 6 seule à l'échelle 2 : 1.

B.E.P.	C.A.P.
/15	/20
Total feuille	Total feuille
/15	/20



ACADEMIE DE CAEN – Session 2002

CAP/ BEP ELECTROTECHNIQUE – Sujet EP1

Feuille DR 3 / 3

DOSSIER REPONSE