

C.A.P. INSTALLATION EN ÉQUIPEMENTS ÉLECTRIQUES

INTERVENTION TECHNIQUE

C2	<i>INTERVENIR</i>
C23	<i>RÉPARER</i>

DOSSIER MAINTENANCE

Installation électrique d'un pavillon



Numéro candidat : _____

Numéro du poste : _____

Groupement inter académique II	Session : 2002	Code :	
C.A.P. INSTALLATION EN ÉQUIPEMENTS ÉLECTRIQUES			
EP2 : INTERVENTION TECHNIQUE			
Dossier maintenance	Durée : 7h15min	Coefficient : 10	01/05

Rappel :

Maintenance : cette épreuve s'effectue sur l'installation réalisée par le candidat si celle-ci est complète et en état de fonctionnement. Sinon, utiliser le montage d'un autre candidat ayant terminé entièrement l'épreuve.

Si les centres d'examen disposent de montages spécifiques de dépannage, ceux-ci peuvent être utilisés. Dans ce cas, le schéma de l'installation doit être fourni et inclus dans le dossier de maintenance.

La durée de l'épreuve est de 1 heure

Travail demandé :

Le candidat doit :

1) observer l'installation en précisant ce qui paraît anormal dans son fonctionnement.

2) localiser sur le schéma de l'installation (page 03/05 de ce dossier) le ou les éléments par lesquels se manifeste la défaillance.

3) émettre les hypothèses logiques et vraisemblables par rapport à la panne constatée.

4) établir une procédure de dépannage

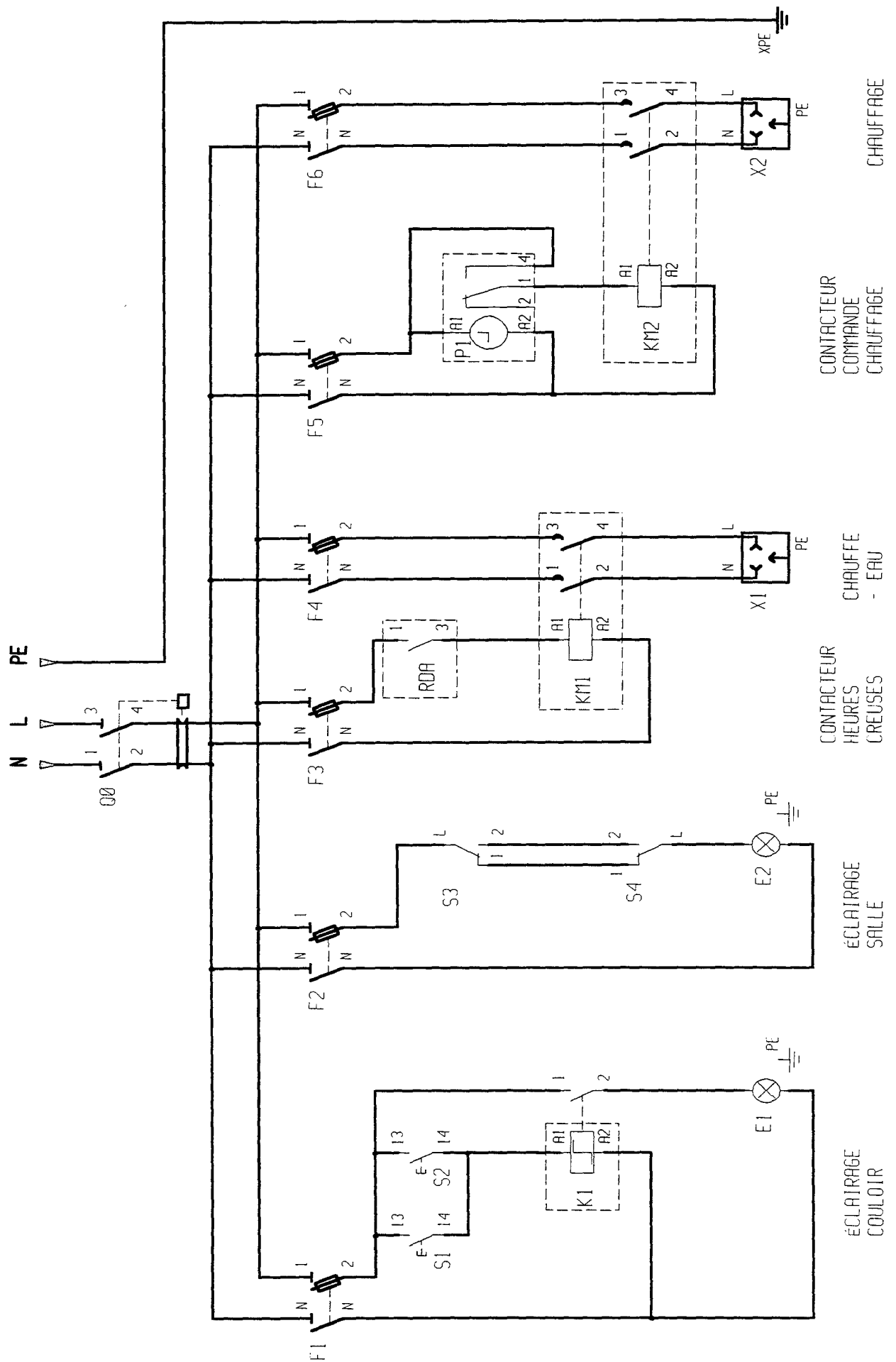
5) effectuer les contrôles décrits dans la procédure

6) remettre l'installation en état de fonctionnement

7) établir un compte – rendu d'intervention (pages 04/05 et 05/05)

8) respecter les règles de sécurité pendant toute la durée de l'intervention

C.A.P. INSTALLATION EN ÉQUIPEMENTS ÉLECTRIQUES	
EP2 : INTERVENTION TECHNIQUE	02/05



C.A.P. INSTALLATION EN ÉQUIPEMENTS ÉLECTRIQUES		
EP2 : INTERVENTION TECHNIQUE		03/05

