

TEST DE CONNAISSANCES N°1

Vous répondez aux questions en cochant la case de votre choix. Certaines questions peuvent amener plusieurs réponses : cochez alors les cases correspondantes . Seules les réponses exactes seront prises en compte.

1 - Un chariot peut basculer si :

- la pression des pneus n'est pas équilibrée
- la charge n'est pas centrée
- on roule avec les fourches à 15 cm du sol
- on prend les virages trop vite

A	<input type="checkbox"/>
B	<input type="checkbox"/>
C	<input type="checkbox"/>
D	<input type="checkbox"/>



2 - Que signifie ce pictogramme :

- sens obligatoire
- danger électrique
- interdit de changer de direction
- virages dangereux

A	<input type="checkbox"/>
B	<input type="checkbox"/>
C	<input type="checkbox"/>
D	<input type="checkbox"/>

3 - Pour conduire un chariot élévateur limité à 25 Km/h, il faut obligatoirement

- avoir son permis C, EC, D, ED
- avoir un permis de conduire
- une autorisation écrite de son employeur
- avoir un brevet de secouriste

A	<input type="checkbox"/>
B	<input type="checkbox"/>
C	<input type="checkbox"/>
D	<input type="checkbox"/>

4 - Le cariste est responsable :

- du travail qu'il effectue
- du chariot qui lui est confié
- des charges qu'il transporte
- de l'état du sol

A	<input type="checkbox"/>
B	<input type="checkbox"/>
C	<input type="checkbox"/>
D	<input type="checkbox"/>

5 - Pour circuler à vide, le cariste doit mettre les fourches :

- inclinées vers l'avant
- le plus haut possible
- au sol
- à 15 cm environ du sol

A	<input type="checkbox"/>
B	<input type="checkbox"/>
C	<input type="checkbox"/>
D	<input type="checkbox"/>

CAP Agent d'Entreposage et de Messagerie	Rappel codage
EP1 - Phase 1 - Test n° 1	1/2

6 - Avant le départ , le cariste doit vérifier :

- s'il a son permis de conduire en sa possession
- si le chariot est bien stationné
- le bon fonctionnement de l'avertisseur sonore
- le système de freinage

A	<input type="checkbox"/>
B	<input type="checkbox"/>
C	<input type="checkbox"/>
D	<input type="checkbox"/>

7 - Que signifie ce pictogramme :



- passage pour piétons
- interdit de marcher avec des chaussures
- obligation de porter des chaussures de protection

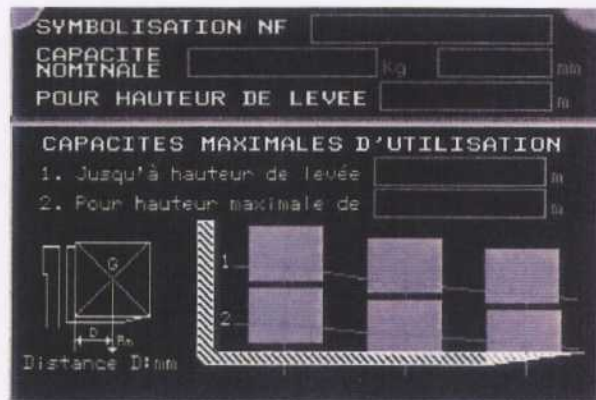
A	<input type="checkbox"/>
B	<input type="checkbox"/>
C	<input type="checkbox"/>

8 - Pour augmenter la stabilité du chariot, le cariste doit :

- rouler les fourches à environ 3 m du sol
- augmenter le contre-poids
- rapprocher le centre de gravité de la charge du talon des fourches
- incliner le mât en avant

A	<input type="checkbox"/>
B	<input type="checkbox"/>
C	<input type="checkbox"/>
D	<input type="checkbox"/>

Sur la plaque de charge :



9 - G signifie

- coté gauche
- centre de gravité
- hauteur d'élévation maximum
- poids de la charge en gramme

A	<input type="checkbox"/>
B	<input type="checkbox"/>
C	<input type="checkbox"/>
D	<input type="checkbox"/>

10 - D signifie

- coté droit de la charge
- dimension des fourches
- distance du centre de gravité de la charge du talon des fourches

A	<input type="checkbox"/>
B	<input type="checkbox"/>
C	<input type="checkbox"/>

CAP Agent d'Entreposage et de Messagerie	Rappel codage
EP1 - Phase 1 - Test n° 1	2/2

TEST DE CONNAISSANCES N°2

Vous répondez aux questions en cochant la case de votre choix. Certaines questions peuvent amener plusieurs réponses : cochez alors les cases correspondantes. Seules les réponses exactes seront prises en compte.

1 – Le cariste peut prêter son chariot automoteur de manutention à conducteur porté à un conducteur qui vient livrer dans son entreprise à condition que celui-ci possède le C.A.C.E.S. correspondant au chariot à utiliser.

- vrai
- faux

A	<input type="checkbox"/>
B	<input type="checkbox"/>

2 – Par construction, le chariot élévateur en porte à faux de capacité inférieure à 6000 kg ne peut dépasser 25 km/h. Le conducteur doit-il posséder le permis de conduire voiture (B) :

- sur la voie publique
- sur les voies de service de l'entreprise
- dans toute l'entreprise
- ce n'est pas obligatoire

A	<input type="checkbox"/>
B	<input type="checkbox"/>
C	<input type="checkbox"/>
D	<input type="checkbox"/>

3 – Si une fuite de gaz se déclare sur le chariot, je dois :

- continuer à travailler
- fermer le robinet de la bouteille
- prévenir le responsable
- utiliser un extincteur

A	<input type="checkbox"/>
B	<input type="checkbox"/>
C	<input type="checkbox"/>
D	<input type="checkbox"/>

4 – Avant de charger un camion par l'arrière, je dois m'assurer que :

- le camion est calé
- le plancher du camion est en bon état
- le conducteur du camion est présent
- le pont de liaison est solide et bien fixé

A	<input type="checkbox"/>
B	<input type="checkbox"/>
C	<input type="checkbox"/>
D	<input type="checkbox"/>

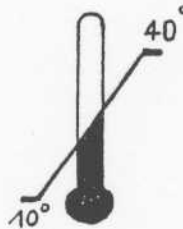
5 – Que signifie ce pictogramme :



- corrosif
- inflammable
- toxique
- explosif
- irritant

A	<input type="checkbox"/>
B	<input type="checkbox"/>
C	<input type="checkbox"/>
D	<input type="checkbox"/>
E	<input type="checkbox"/>

6 - Que signifie ce pictogramme :



- charge trop lourde
- craint la chaleur
- limites de températures dans lesquelles l'emballage doit être conservé

A	<input type="checkbox"/>
B	<input type="checkbox"/>
C	<input type="checkbox"/>

7 – Les vérins d'inclinaison sont :

- à double effet
- à simple effet
- servent à lever la charge

A	<input type="checkbox"/>
B	<input type="checkbox"/>
C	<input type="checkbox"/>

8 – Que représente la levée libre d'un chariot

- la hauteur maximale de levage
- la hauteur maximale de sortie du mât
- la hauteur de levage sans déploiement du mât
- la hauteur de construction

A	<input type="checkbox"/>
B	<input type="checkbox"/>
C	<input type="checkbox"/>
D	<input type="checkbox"/>

9 – Pour soulever une charge, la longueur minimum des bras de fourche doit être :

- supérieure à la longueur de la charge
- de la moitié de la longueur de la charge
- égale à la distance « d »
- des 2/3 de la longueur de la charge

A	<input type="checkbox"/>
B	<input type="checkbox"/>
C	<input type="checkbox"/>
D	<input type="checkbox"/>

10 – Avec un chariot ayant ces caractéristique : Capacité Nominale 900 kg, d = 400 mm, mât vertical, il est possible de soulever au ras du sol :

- une charge de 1 500 kg (0,80 m x 0,80 m)
- une charge de 900 kg (0,80 m x 0,80 m)
- une charge de 900 kg (1 m x 1 m)
- une charge de 800 kg (0,70 m x 0,80 m)

A	<input type="checkbox"/>
B	<input type="checkbox"/>
C	<input type="checkbox"/>
D	<input type="checkbox"/>

CAP Vendeur-Magasinier en Pièces de Rechange et Equipements AUTomobiles	Rappel codage
EP12- Phase 1 – Test n° 2	3/3

TEST DE CONNAISSANCES N°3

Vous répondez aux questions en cochant la case de votre choix. Certaines questions peuvent amener plusieurs réponses : cochez alors les cases correspondantes. Seules les réponses exactes seront prises en compte.

1 – Le C.A.C.E.S. signifie :

- Certificat d'Autorisation à la Conduite d'Engins en Situation
- Certificat d'Aptitude à la Conduite d'Engins en Sécurité
- Certificat d'Aptitude à la Conduite d'Elévateur en Sécurité
- Certificat d'Aptitude à la Conduite En Sécurité

A	<input type="checkbox"/>
B	<input type="checkbox"/>
C	<input type="checkbox"/>
D	<input type="checkbox"/>

2 – La durée de validité du C.A.C.E.S. est de

- 2 ans
- 3 ans
- 5 ans
- 10 ans

A	<input type="checkbox"/>
B	<input type="checkbox"/>
C	<input type="checkbox"/>
D	<input type="checkbox"/>

3 – Pour descendre une pente avec une charge, que faites-vous ?

- je circule en marche arrière
- je circule en marche avant

A	<input type="checkbox"/>
B	<input type="checkbox"/>

4 – Vous devez franchir une porte plastique. Que faites-vous ?

- je descends pour regarder derrière le rideau
- je klaxonne et je passe
- je passe en marche arrière
- je marque l'arrêt et je klaxonne

A	<input type="checkbox"/>
B	<input type="checkbox"/>
C	<input type="checkbox"/>
D	<input type="checkbox"/>

5 – Que signifie ce pictogramme



- centre de gravité
- limite de stockage
- prise latérale par pince autorisée

A	<input type="checkbox"/>
B	<input type="checkbox"/>
C	<input type="checkbox"/>

CAP Agent d'Entreposage et de Messagerie	Rappel codage
EP1 - Phase 1 – Test n° 3	1/3

6 – Que signifie ce pictogramme



- charge trop lourde
- ne pas faire rouler
- passage de fourche interdit

A

B

C

7 – Il faut rajouter de l'électrolyte pour mettre à niveau la batterie

- vrai
- faux

A

B

8 – le circuit hydraulique du chariot élévateur en porte à faux à conducteur porté comporte :

- un réservoir d'électrolyte
- une pompe
- des vérins de levage
- des vérins d'inclinaison

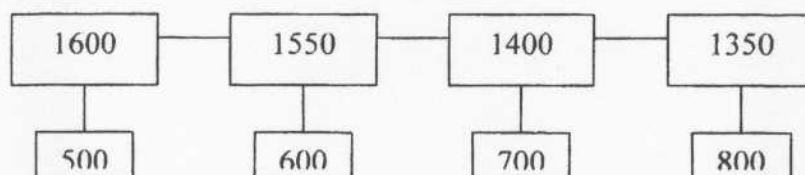
A

B

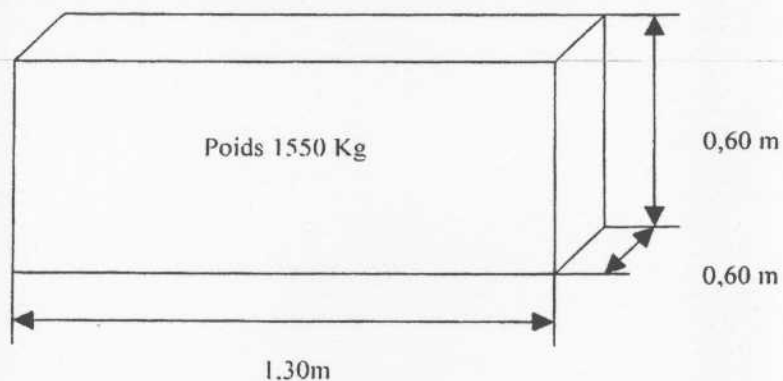
C

D

9 – Sur un chariot figure les informations suivantes



Le cariste peut-il prélever la charge suivante dans tous les sens :

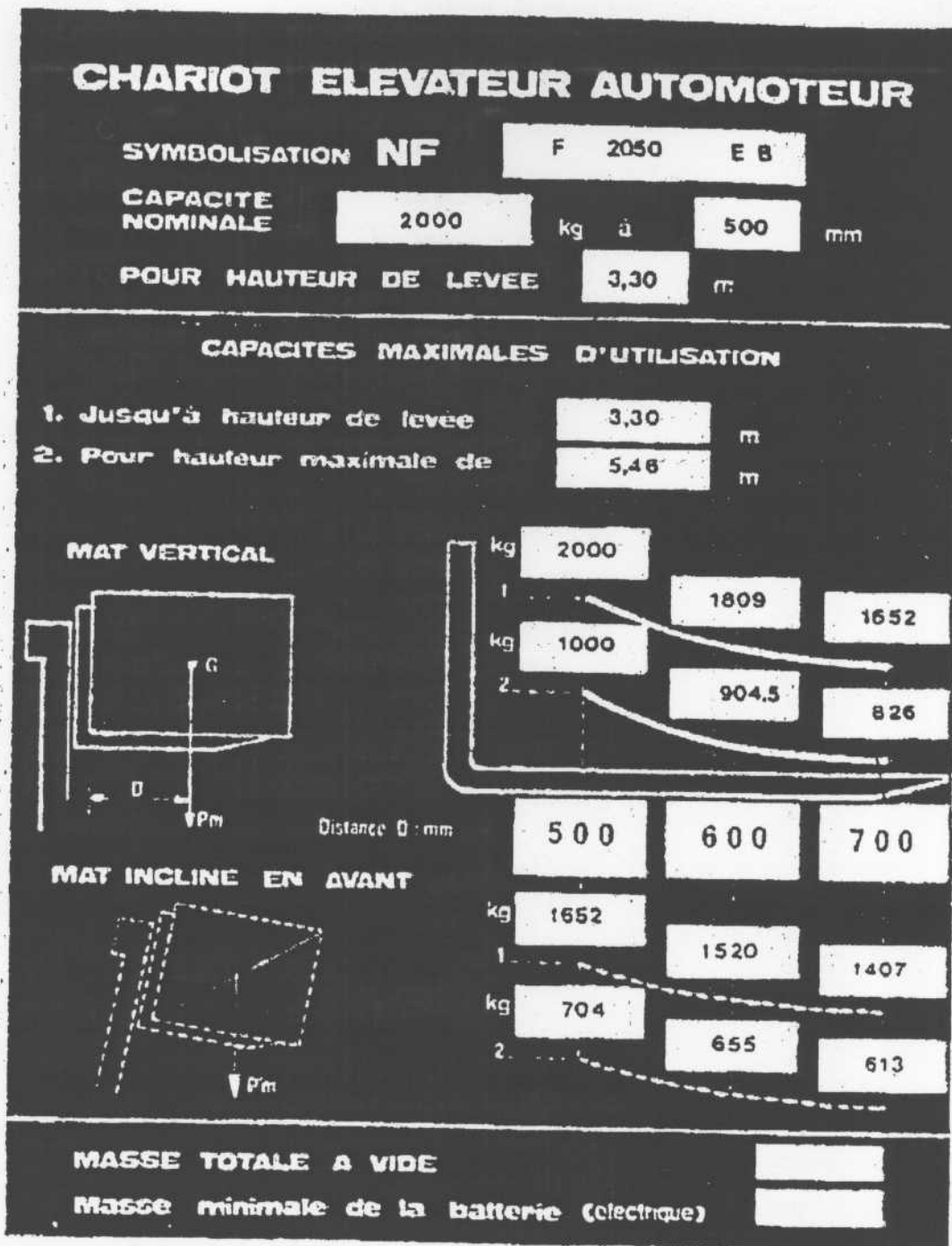


- oui
- non

A

B

CAP Agent d'entreposage et de Messagerie	Rappel codage
EP1 - Phase 1 – Test n° 3	2/3



- le chariot peut lever à une hauteur de 3 m, mât vertical, une charge de 1 900 kg et de dimensions 1 m x 1 m
- le chariot peut lever à une hauteur de 4 m, mât vertical, une charge de 1 000 kg et de dimensions 1,2 m x 1,2 m
- le chariot peut lever à une hauteur de 5 m, mât incliné, une charge de 600 kg et de dimensions 1,4 m x 1,4 m

- A
- B
- C

TEST DE CONNAISSANCES N°4

Vous répondrez aux questions en cochant la case de votre choix. Certaines questions peuvent amener plusieurs réponses : cochez alors les cases correspondantes. Seules les réponses exactes seront prises en compte.

1 - Vous transportez une palette chargée, dans quelle position doit se trouver le mât du chariot ?

- mât incliné vers l'avant
- mât vertical
- mât incliné vers l'arrière
- mât horizontal

A	<input type="checkbox"/>
B	<input type="checkbox"/>
C	<input type="checkbox"/>
D	<input type="checkbox"/>

2 - A quelle hauteur doivent être placées les fourches d'un chariot pendant les déplacements ?

- 5 cm
- 15 cm
- 35 cm
- 45 cm

A	<input type="checkbox"/>
B	<input type="checkbox"/>
C	<input type="checkbox"/>
D	<input type="checkbox"/>

3 - Lors des opérations courantes d'entretien sur un chariot électrique, quel produit doit être utilisé pour compléter le niveau de la batterie ?

- électrolyte
- eau minérale
- acide chlorhydrique
- eau déminéralisée

A	<input type="checkbox"/>
B	<input type="checkbox"/>
C	<input type="checkbox"/>
D	<input type="checkbox"/>

4 - Le cariste qui conduit ce chariot en montant une pente commet une faute, laquelle ?

- Il écoute la radio
- Il roule en marche-arrière
- Il roule en marche avant
- le mât est trop bas

A
B
C
D



5 - Au passage d'une porte, le cariste doit :

- ralentir
- crier "Attention"
- klaxonner
- accélérer

A
B
C
D

6 - Le symbole ci-contre désigne :



- un risque d'électrisation
- un produit toxique
- un produit inflammable

A
B
C

7 - Si une charge à transporter mesure : L : 140cm / l : 140 cm / h : 100 cm,
Quelle sera la distance nominale dont il faudra tenir compte pour la lecture de la plaque de charge ?

- 500 mm
- 600 mm
- 700 mm
- 800 mm

A
B
C
D

8 - Parmi ces organismes, lesquels ont une mission de sécurité ?

CRAM
RTL
APAVE
CGT

A	<input type="checkbox"/>
B	<input type="checkbox"/>
C	<input type="checkbox"/>
D	<input type="checkbox"/>

9 - Si vous transportez une charge très volumineuse masquant votre visibilité, vous pouvez ?

conduire debout
demander à être guidé
circuler en marche arrière
klaxonner

A	<input type="checkbox"/>
B	<input type="checkbox"/>
C	<input type="checkbox"/>
D	<input type="checkbox"/>

10 - Si la plaque de charge d'un chariot porte la norme AFNOR, F10 50 EB, que signifie le nombre 10 ?

capacité nominale
hauteur maximale d'élévation
consommation horaire
distance nominale

A	<input type="checkbox"/>
B	<input type="checkbox"/>
C	<input type="checkbox"/>
D	<input type="checkbox"/>

TEST DE CONNAISSANCES N°5

Vous répondrez aux questions en cochant la case de votre choix. Certaines questions peuvent amener plusieurs réponses : cochez alors les cases correspondantes. Seules les réponses exactes seront prises en compte.

1 - Sur un chariot élévateur, le dossier de charge :

- est situé à l'arrière du chariot
- évite la chute sur le conducteur de charges instables
- est situé sur le dispositif d'élévation
- évite le basculement du chariot

A	<input type="checkbox"/>
B	<input type="checkbox"/>
C	<input type="checkbox"/>
D	<input type="checkbox"/>

2 - Que signifie ce pictogramme :



- sens obligatoire
- croisement dangereux
- centre de gravité
- danger d'explosion

A	<input type="checkbox"/>
B	<input type="checkbox"/>
C	<input type="checkbox"/>
D	<input type="checkbox"/>

3 - Un cariste ne doit pas réaliser le chargement d'une semi-remorque lorsque :

- la semi-remorque est dételée
- la semi-remorque n'est pas calée
- le poids des charges est supérieur à la capacité du chariot
- les charges sont mal équilibrées

A	<input type="checkbox"/>
B	<input type="checkbox"/>
C	<input type="checkbox"/>
D	<input type="checkbox"/>

4 - Pour franchir des rails incrustés dans le sol, le cariste doit :

- contourner l'obstacle
- franchir de biais
- franchir en marche arrière
- franchir de face

A	<input type="checkbox"/>
B	<input type="checkbox"/>
C	<input type="checkbox"/>
D	<input type="checkbox"/>

5 - Pour descendre une rampe en charge, le cariste doit circuler :

- en marche avant
- de biais
- en marche arrière
- en se faisant obligatoirement guider par un collègue

A	<input type="checkbox"/>
B	<input type="checkbox"/>
C	<input type="checkbox"/>
D	<input type="checkbox"/>

CAP Agent d'Entreposage et de Messagerie	Rappel codage
EP1 - Phase 1 - Test n° 5	1/3

6 - La durée de validité du C.A.C.E.S. est de

- 2 ans
- 3 ans
- 5 ans
- 10 ans

A	<input type="checkbox"/>
B	<input type="checkbox"/>
C	<input type="checkbox"/>
D	<input type="checkbox"/>

7 - Que signifie ce pictogramme :



- interdit aux personnes non autorisées
- port de gants obligatoire
- stop : arrêt obligatoire
- interdit au chariot élévateur

A	<input type="checkbox"/>
B	<input type="checkbox"/>
C	<input type="checkbox"/>
D	<input type="checkbox"/>

8 - Si une charge haute gêne la visibilité, le cariste :

- lève les fourches pour voir en dessous
- circule en marche arrière
- fait monter un cariste sur le chariot pour le guider
- circule de biais

A	<input type="checkbox"/>
B	<input type="checkbox"/>
C	<input type="checkbox"/>
D	<input type="checkbox"/>

CHARIOT ELEVATEUR AUTOMOTEUR

SYMBOLISATION NF

CAPACITE
NOMINALE

1200

Kg

500

POUR HAUTEUR DE LEVEE

3,30

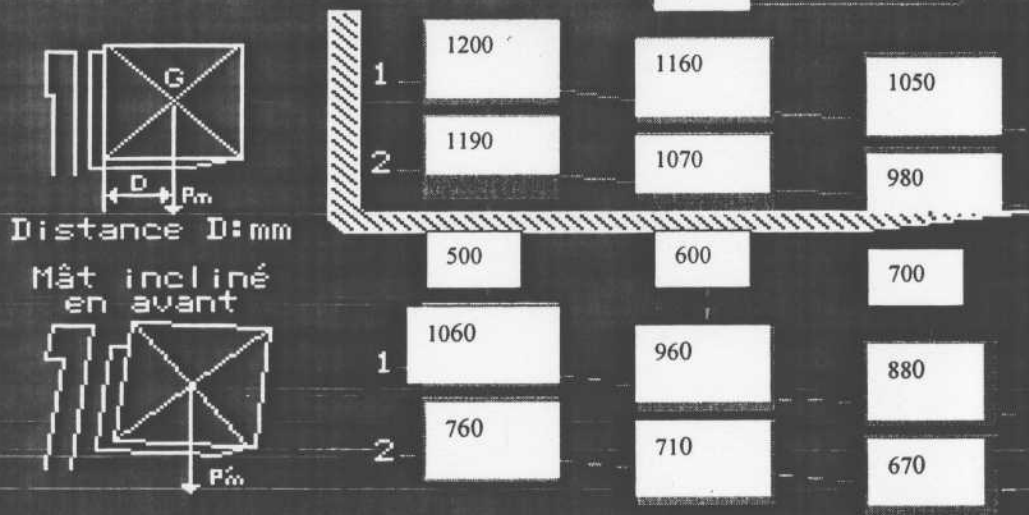
CAPACITES MAXIMALES D'UTILISATION

1. Jusqu'à hauteur de levée

3,30

2. Pour hauteur maximale de

5,50



Plaque de charge du chariot utilisé.

9 - Pour un travail mât incliné, le cariste peut gerber une charge de 1,20 m de côté

- de 750 Kg à une hauteur de 4m
- de 950 Kg à une hauteur de 2m
- de 400 Kg à une hauteur de 6m
- de 500 Kg à une hauteur de 5m

A	<input type="checkbox"/>
B	<input type="checkbox"/>
C	<input type="checkbox"/>
D	<input type="checkbox"/>

10 - Pour un travail mât vertical, le cariste peut gerber une charge de 1,40 m de côté

- de 1050 Kg à une hauteur de 3m
- de 1000 Kg à une hauteur de 4m
- de 980 Kg à une hauteur de 6m
- de 900 Kg à une hauteur de 5m

A	<input type="checkbox"/>
B	<input type="checkbox"/>
C	<input type="checkbox"/>
D	<input type="checkbox"/>